

МАРКА, МОДЕЛЬ

Jeep Grand Cherokee

МОДЕЛЬНЫЙ ГОД

2010-2022 (WK2)

ДВИГАТЕЛЬ

3.0i/3.0TD/3.6i

ТРАНСМИССИЯ

АТ

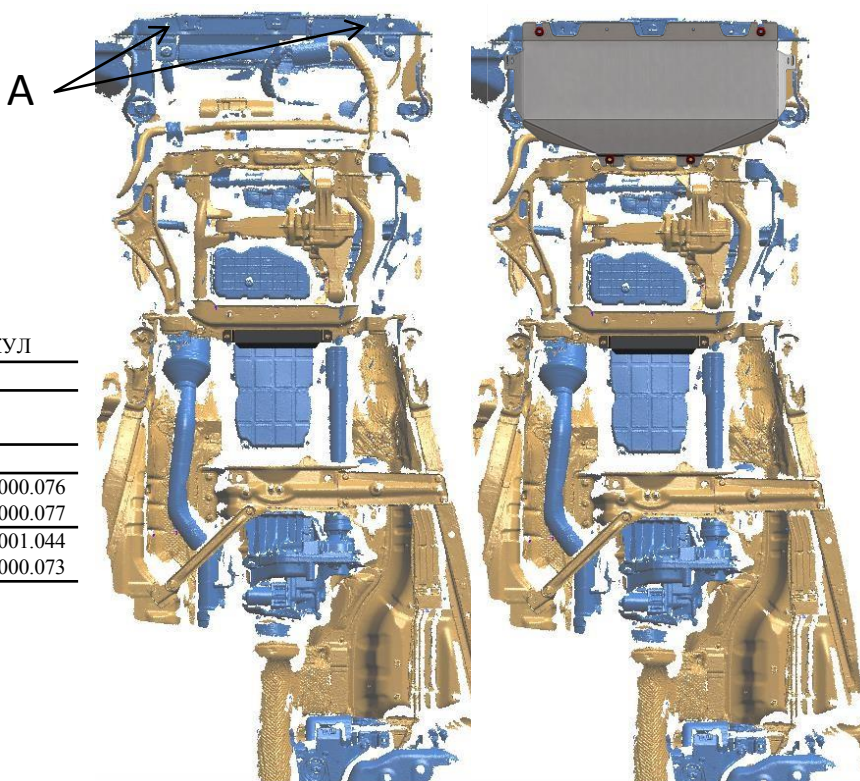
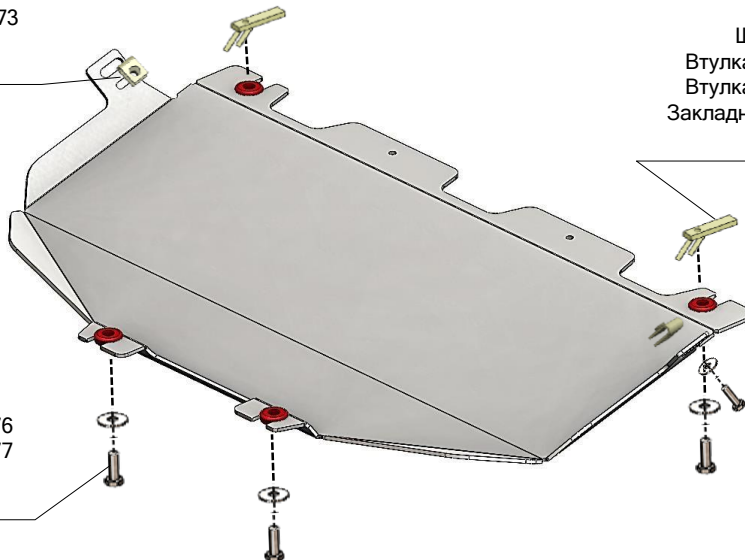
АРТИКУЛ

04.19ABC

Защита радиатора

 Закладная скобка М6 АВС.05.01.000.073
 Штатный болт М6
 2 отв.

 Болт М8х40
 Шайба М10
 Шайба гровер 8
 Втулка АВС.05.01.000.076
 Втулка АВС.05.01.000.077
 Закладная АВС.05.01.001.044
 2 отв.

 Болт М8х40
 Шайба М10
 Втулка АВС.05.01.000.076
 Втулка АВС.05.01.000.077
 Шайба гровер 8
 2 отв.


Состав комплекта крепежа:

НАИМЕНОВАНИЕ		КОЛИЧЕСТВО	АРТИКУЛ
Болт	М8х40	4 шт.	
Шайба увеличенная	М10	4 шт.	
Шайба гровер	8	4 шт.	
Втулка	Эластичная Н = 10мм	4 шт.	АВС.05.01.000.076
		4 шт.	АВС.05.01.000.077
Закладная планка	М8х70 Скобка М6	2 шт.	АВС.05.01.001.044
		2 шт.	АВС.05.01.000.073

Порядок установки комплекта защиты:

- Собрать и установить на защиту четыре сайлент-блока, состоящих из металлической втулки и эластичной подушки.
- Позиция А** - установить закладные планки М8х70.
- Установить защиту.
- Все точки крепления затянуть. . М10-50 Нм, М8-30 Нм, М6-10 Нм.
Использование пневмоинструмента запрещено.

Схема установки сайлент-блока:

