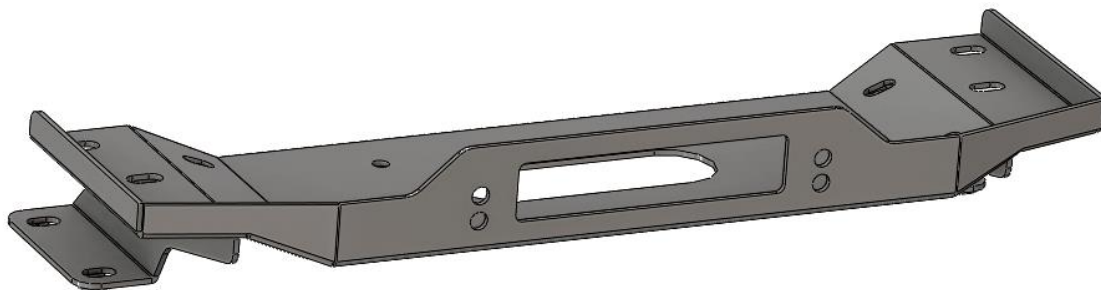


МАРКА, МОДЕЛЬ	МОДЕЛЬНЫЙ ГОД	ДВИГАТЕЛЬ	ТРАНСМИССИЯ	АРТИКУЛ
УАЗ Патриот/Пикап/Карго	2005-	все	все	ABC.UAZ.PW.34

Площадка лебёдки в штатный бампер УАЗ Патриот/Пикап/Карго 2005-



Уважаемый покупатель!

Благодарим Вас за выбор продукции производственного предприятия ООО «ABC-Дизайн».

Наше изделие придаст индивидуальность вашему автомобилю и подарит комфорт от эксплуатации.

Общие сведения.

Площадка предназначена для установки лебедки с тяговым усилием до 4,5 тонн и крепится на раме автомобиля.

Меры безопасности при эксплуатации:

В связи с использованием площадки лебедки в условиях повышенных нагрузок, необходимо периодически проверять целостность конструкции и крепежа. При деформации кронштейнов эксплуатация площадки не допускается.

Инструкция по установке:

1. Снять упаковку с изделия.
2. Установить площадку сверху на раму автомобиля и закрепить болтами М12х30, установив закладные №1 внутри рамы автомобиля (рис.1).

ВНИМАНИЕ! БОЛТЫ НЕ ЗАТЯГИВАТЬ!

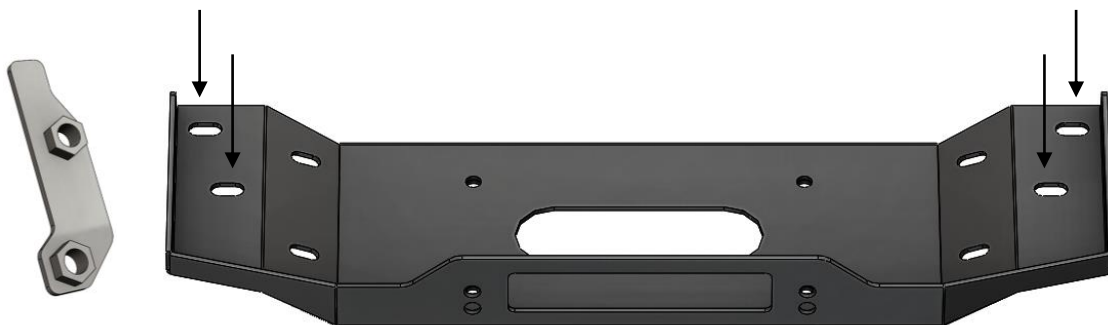


Рис.1

МАРКА, МОДЕЛЬ	МОДЕЛЬНЫЙ ГОД	ДВИГАТЕЛЬ	ТРАНСМИССИЯ	АРТИКУЛ
УАЗ Патриот/Пикап/Карго	2005-	все	все	ABC.UAZ.PW.34

- Установить кронштейны площадки и закрепить их к площадке в местах **А** болтами М10х30 и к раме в местах **Б** болтами М10х30, установив внутрь рамы закладные №2 (рис.2). **ВНИМАНИЕ! БОЛТЫ НЕ ЗАТЯГИВАТЬ!**
- Выровнять площадку относительно рамы и затянуть все болты.

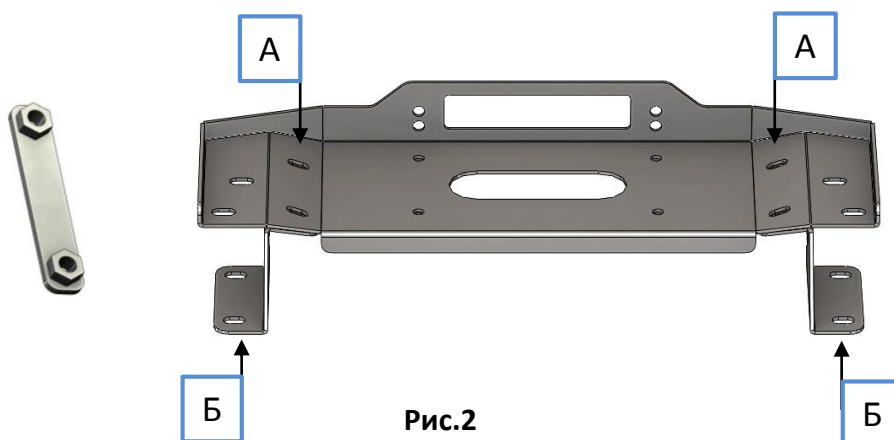


Рис.2

Комплектация

Деталь	Количество	Примечания
Площадка лебедки	1	
Кронштейн	2 (Л+П)	
Закладная №1	2 (Л+П)	
Закладная №2	2	
Болт М12х30	4	
Болт М10х30	8	
Шайба 12	4	
Шайба 10	12	
Шайба-гровер 12	4	
Шайба-гровер 10	8	
Гайка М10	4	

- Производитель оставляет за собой право вносить изменения в конструкцию изделия, направленные на улучшение его характеристик.

- Гарантия 1 год при отсутствии механических повреждений. Гарантия действительна только при наличии данного гарантийного листа.