

КОМПЛЕКТАЦИЯ:

1. Накладка левая		x1
2. Накладка правая		x1
3. Кронштейн тип 2 (левый, правый)		x2
4. Заклепка Ø4.2x16 мм		x4
5. Болт TORX M6x25 мм		x2
6. Шайба M8		x2
7. Шайба УСИЛЕННАЯ M8		x2

Комплект ободков противотуманных фар UAZ ABC-Дизайн

Арт. ABC.UAZ.FB.FHL.12W

ABC.UAZ.FB.FHL.12W

ABC.UAZ.FB.FHL.12P

ИНСТРУКЦИЯ ПО УСТАНОВКЕ

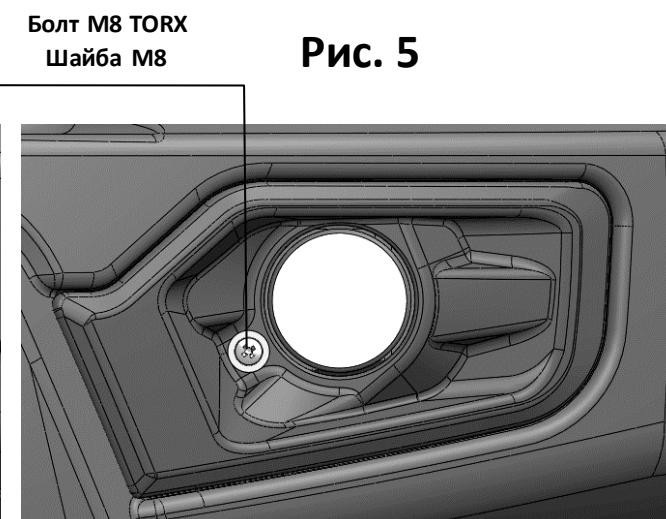
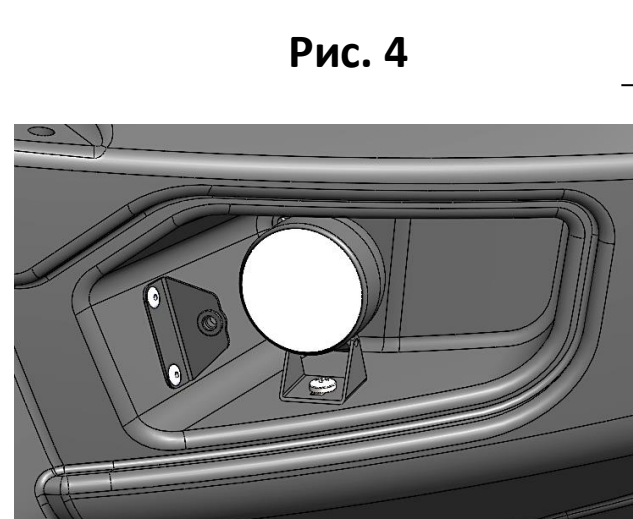
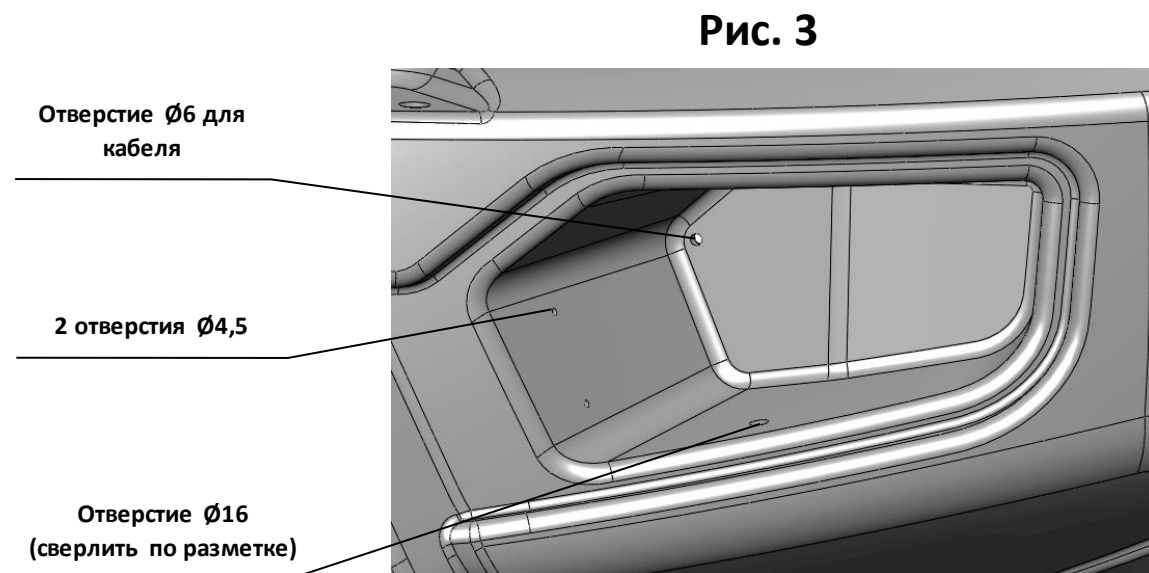
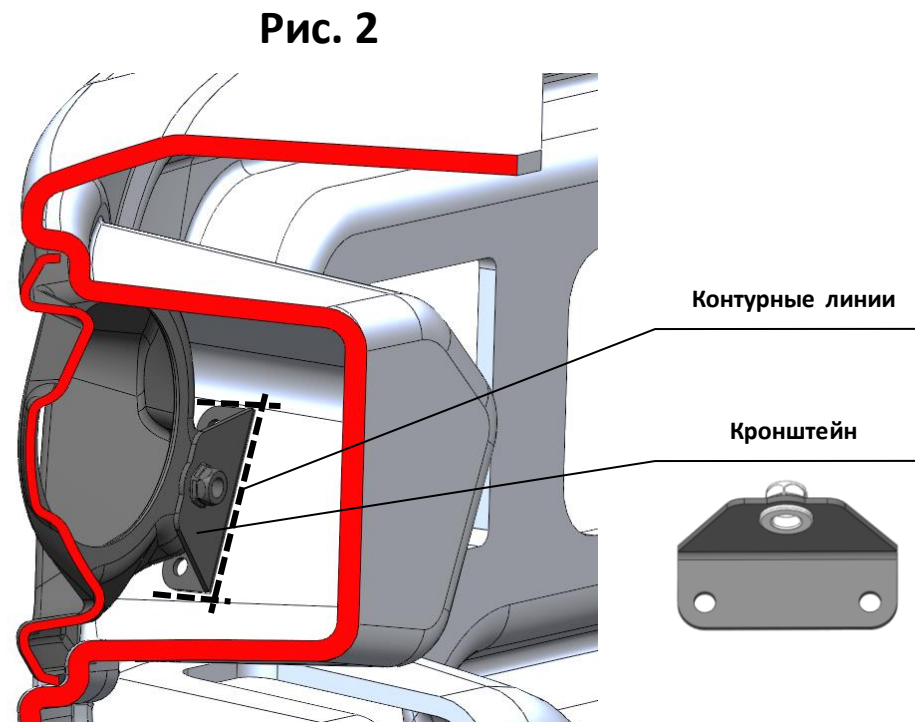
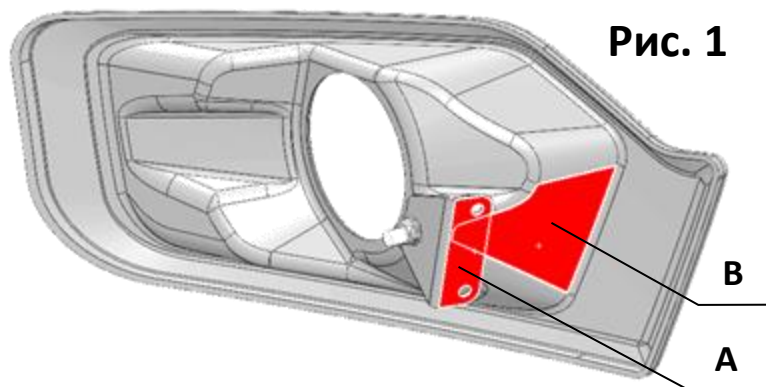


Важно!

Перед установкой проверить целостность изделия и его комплектацию. Демонтировать противотуманные фары (если установлены).

Порядок установки накладки фары «РИФ»:

1. Привернуть кронштейн к накладке фары (плоскости А и В параллельны друг другу рис. 1).
2. Установив в нишу и придерживая одной рукой накладку, через большое отверстие провести карандашом контурные линии по трем сторонам кронштейна (рис. 2).
3. Предварительно отвернув кронштейн от наклейки, приставить его к линии разметки и наметить центра отверстий.
4. Просверлить отверстия (рис. 3).
5. Установить и заклепками Ø4,2 x16 приклепать кронштейн к бамперу. Установить противотуманную фару (в комплект не входит) используя штатное крепление и усиленную шайбу из комплекта крепежа (рис. 4).
6. Повести подключение ПТФ к электросети а\м. Отрегулировать направление луча света.
7. Установить лев., прав. накладки и закрепить болтами TORX M8x25+шайба M8 (рис. 5).



Болт M8 TORX
Шайба M8