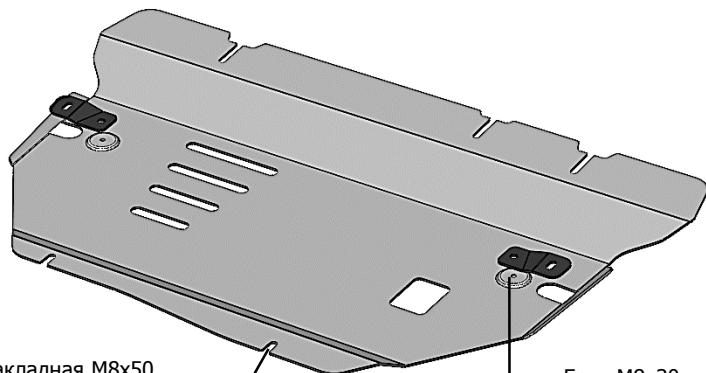


МАРКА, МОДЕЛЬ	МОДЕЛЬНЫЙ ГОД	ДВИГАТЕЛЬ	ТРАНСМИССИЯ	АРТИКУЛ
LYNK & CO 09 NORDCROSS 001	2025-	ВСЕ	ВСЕ	57.04ABC



Закладная M8x50
Болт M8x30
Шайба гровер 8
Шайба M8
4 отв.

Болт M8x30
Шайба гровер 8
Шайба M8
2 отв.

Порядок установки комплекта защиты:

1. Снять штатный пыльник.
2. Установить закладные планки и вернуть на 2-3 оборота болты M8x30.
3. Установить закладные планки и закрепить кронштейны. Болты не затягивать до конца.
4. Установить защиту и закрепить согласно схеме.
5. Все точки крепления затянуть.

Тип болта	Момент затяжки
M6	10 Нм
M8	25 Нм
M10	45 Нм

При использовании пневмоинструмента произвести его регулировку согласно таблице

Состав комплекта крепежа:

НАИМЕНОВАНИЕ	КОЛ-ВО	АРТИКУЛ
Болт M8x30	9 шт.	
Шайба увеличенная M8	9 шт.	
Шайба гровер 8	9 шт.	
Закладная M8x50	7 шт.	ABC.05.01.000.003

Схема установки закладной планки

