

МАРКА, МОДЕЛЬ

NISSAN Qashqai

МОДЕЛЬНЫЙ ГОД

2007-

ДВИГАТЕЛЬ

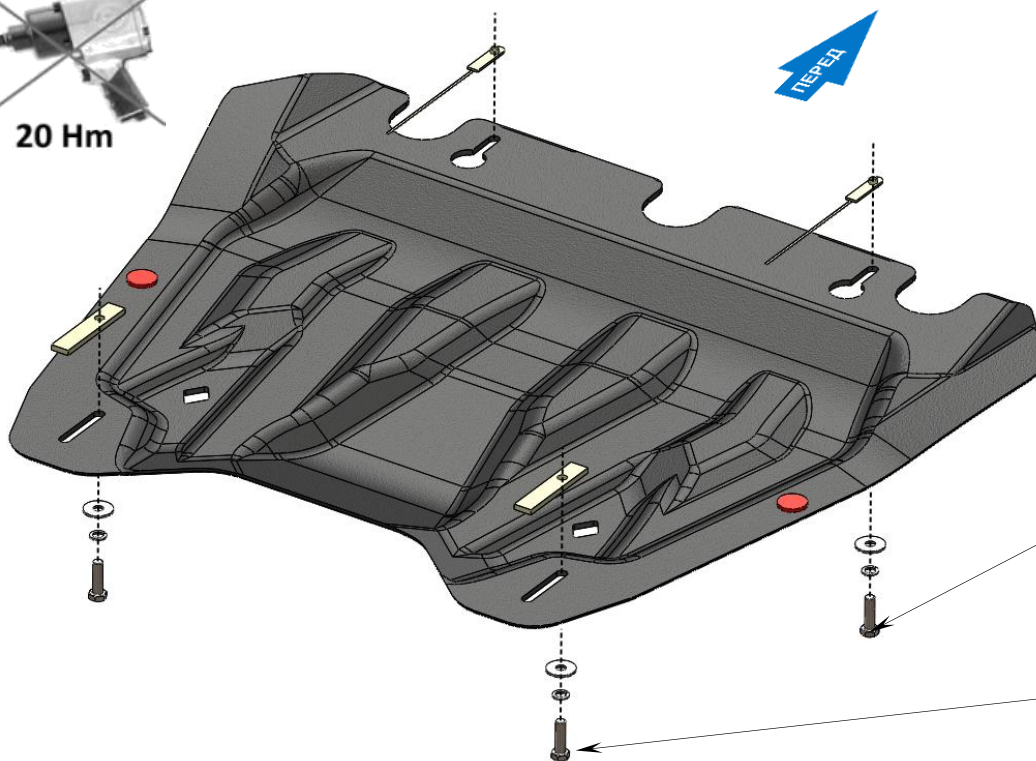
Все

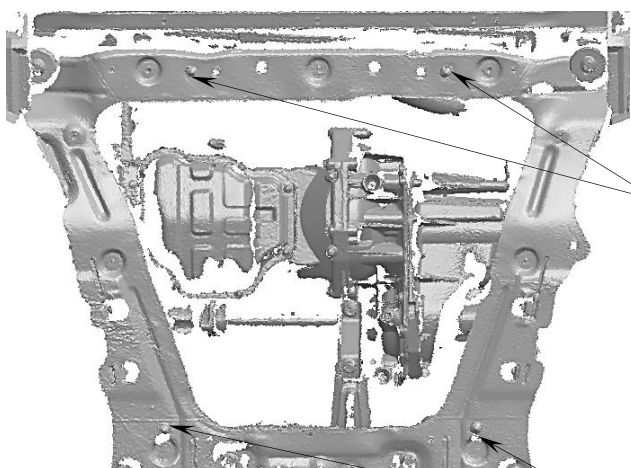
ТРАНСМИССИЯ

Все

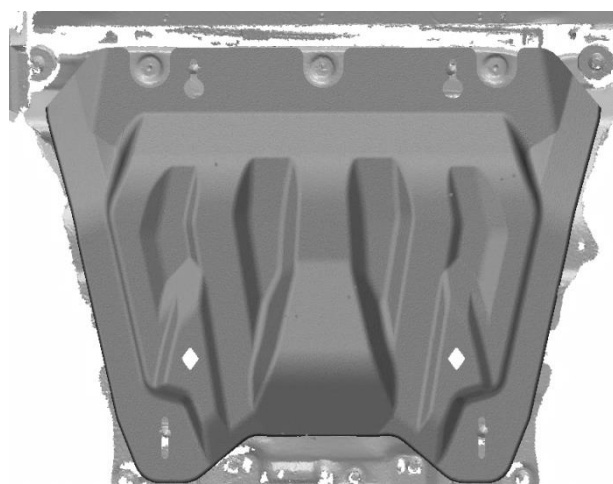
АРТИКУЛ

15.25k


 Болт М8х35
 Шайба гровер 8
 Шайба М8
 Планка
 АВС.05.01.001.016
 2 отв.

 Болт М10х35
 Шайба гровер 10
 Шайба М10
 Планка
 АВС.05.01.000.007
 2 отв.


А



В

Порядок установки комплекта защиты

1. Снять штатный пластиковый пыльник.
2. Позиция А. Установить в отверстия планки закладные АВС.05.01.001.016 и вернуть на 2-3 оборота болты М8х35.
3. Позиция В. Установить планки закладные АВС.05.01.000.007.
4. Установить защиту ДВС. Сзади закрепить болтами М10х35.
5. Все точки крепления затянуть и установить штатный пластиковый пыльник.

Состав комплекта крепежа

НАИМЕНОВАНИЕ		КОЛИЧЕСТВО	АРТИКУЛ
Болт	Болт М8х35	2 шт.	
	Болт М10х35	2 шт.	
Шайба увеличенная	М8	2 шт.	
	М10	2 шт.	
Шайба гровер	8	2 шт.	
	10	2 шт.	
Планка закладная	М8х70	2 шт.	АВС.05.01.001.016
	М10х80	2 шт.	АВС.05.01.000.007