

МАРКА, МОДЕЛЬ

все

МОДЕЛЬНЫЙ ГОД

все

ДВИГАТЕЛЬ

все

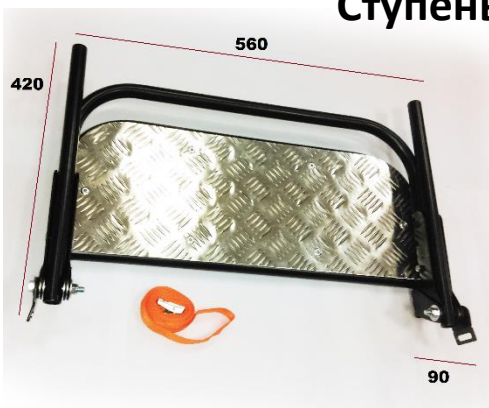
ТРАНСМИССИЯ

все

АРТИКУЛ

ABC.UNI.006

## Ступенька ABC-Дизайн на колесо



### Общие сведения.

Ступенька предназначена для установки на колесо автомобиля для облегчения доступа к крыше транспортного средства. Допустимая нагрузка до 150 кг. Масса изделия 5,5 кг. Габаритные размеры в сложенном виде: 560x420x90 мм

### Комплектация

Деталь	Количество	Примечания
Ступенька (в сборе)	1	
Ремень	1	

### Инструкция по сборке и установке:

1. Снять упаковку с изделия.
2. Разложить ступеньку согласно рис. 1.

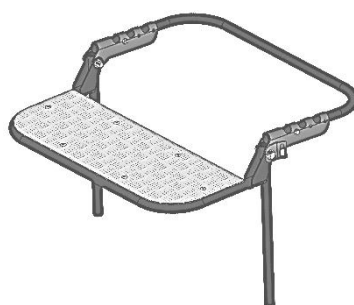


Рис.1

3. При помощи двух болтов М6 на скользящих кронштейнах настроить длину выдвижной дуги ступеньки так, чтобы она была чуть больше ширины шины колеса (рис.2).

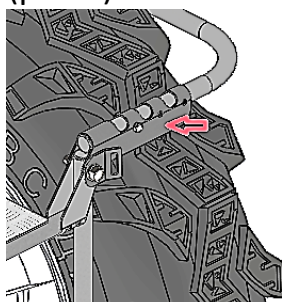


Рис.2

МАРКА, МОДЕЛЬ

все

МОДЕЛЬНЫЙ ГОД

все

ДВИГАТЕЛЬ

все

ТРАНСМИССИЯ

все

АРТИКУЛ

ABC.UNI.006

4. Просунуть зацепную дугу в колёсную арку и одеть на колесо так, как показано на рис.3.

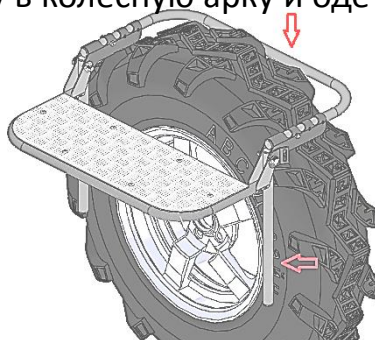


Рис.3

5. В случае, если ширина колёсной арки или её геометрия не позволяют использовать металлическую зацепную дугу, следует использовать ремень (идущий в комплекте к ступеньке), как показано на рис.4.

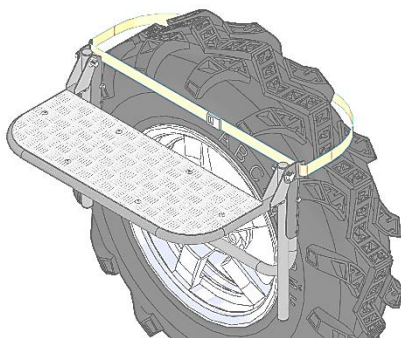


Рис.4

6. После установки ступеньки на колесо и перед использованием, убедиться в её надёжном креплении и невозможности зацепного устройства (дуги или ремня) соскочить с шины.

#### Меры безопасности при эксплуатации:

При использовании ступеньки необходимо убедиться в её надёжном креплении на колесе, учитывать ширину её опорной части непосредственно под ступнёй. При деформации кронштейнов эксплуатация ступеньки не допускается.

Штамп ОТК

Подпись \_\_\_\_\_

Дата \_\_\_\_\_

Продавец:

Подпись \_\_\_\_\_

Дата \_\_\_\_\_

Сведения о производителе: ООО «АВС-Дизайн», 600003, Россия, г.Владимир,  
мкр.Оргтруд, ул. Октябрьская, д.26, тел. (4922)45-61-28

- Производитель оставляет за собой право вносить изменения в конструкцию изделия, направленные на улучшение его характеристик.

- Гарантия 1 год при отсутствии механических повреждений. Гарантия действительна только при наличии данного гарантийного листа.