

МАРКА, МОДЕЛЬ

Honda Civic 5D

МОДЕЛЬНЫЙ ГОД

2006-

ДВИГАТЕЛЬ

все

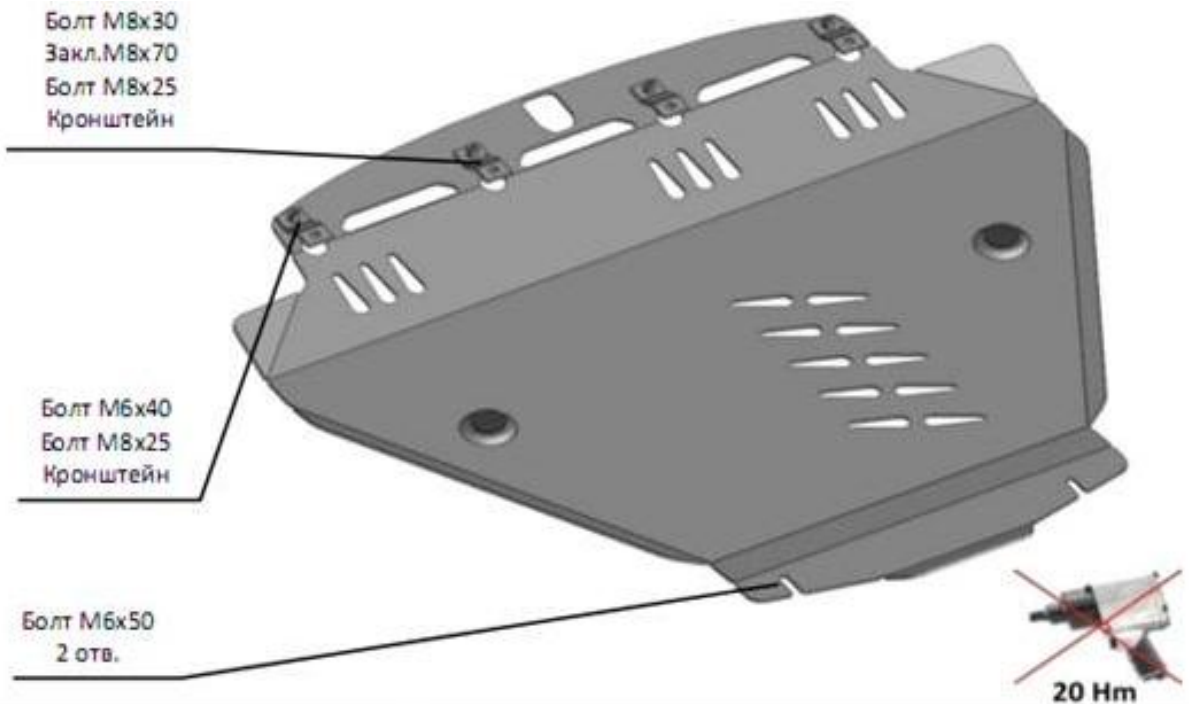
ТРАНСМИССИЯ

все

АРТИКУЛ

09.03ABC

Защита ДВС и КПП



Инструкция по установке

1. Снять штатный пластиковый пыльник.
2. Примерить защиту на автомобиль и определить крепежные отверстия.
3. Установить закладные в крепежные отверстия кузова автомобиля.
4. Установить крепежные кронштейны.
5. Установить защиту и затянуть болтовые соединения.

Крепеж	Количество
	M8x30 2шт. M8x25 4шт. M6x40 2шт. M6x50 2шт.
	M6 4шт. M8 6шт.
	Закл. M8x70x300 2шт.
	Кронштейн