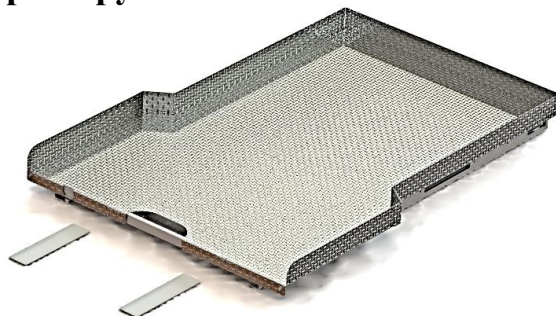


МАРКА, МОДЕЛЬ	МОДЕЛЬНЫЙ ГОД	ДВИГАТЕЛЬ	ТРАНСМИССИЯ	АРТИКУЛ
Great Wall Poer King Kong	2021-н.в.	все	все	ABC.GWPKK.CS.25

Платформа грузовая выкатная Great Wall Poer (2021-н.в.)



Комплектация:

- | | |
|---------------------------------|---------|
| 1. Платформа кузова | - 1 шт. |
| 2. Болт М8х35 | - 8 шт. |
| 3. Шайба 8 ув. | - 8 шт. |
| 4. Шайба-гровер 8 | - 8 шт. |
| 5. Закладная ABC.05.01.001.004 | - 8 шт. |
| 6. Заклепка Al/St 4х16 | - 8 шт. |
| 7. Пластина опорная алюминиевая | - 2 шт. |
| 8. Проставка стальная 6 мм | - 8 шт. |

Порядок установки:

1. Снять упаковку с изделия и расположить платформу с роликовыми направляющими в грузовом отсеке, выровнять платформу относительно бортов. Отметить фломастером положение направляющих в кузове.
2. Придерживая роликовые направляющие, постепенно выдвинуть платформу и поочередно разметить положение центров монтажных отверстий **1 - 4**, как показано на рисунке 1. **Внимание!** Для выдвигания платформы необходимо повернуть и удерживать фиксатор в положении «открыто» как показано на рисунке 3.
3. Просверлить 8 отверстий диаметром 12...13,5 мм по разметке и установить закладные в отверстия.
4. Смонтировать на полу грузового отсека роликовые направляющие, подложив под направляющие проставки 6 мм из комплекта монтажа, и закрепить болтами М8х35.

Внимание! Болты не затягивать до конца!

Установка закладной планки:

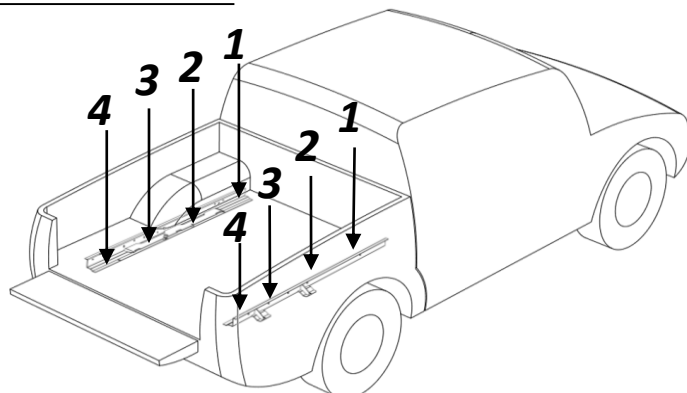
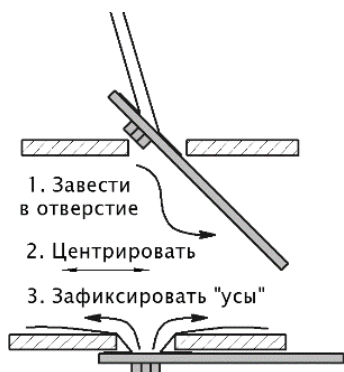


Рис.1

- Задвинуть платформу по направляющим как показано на рисунке 2. При необходимости выровнять положение платформы относительно бортов. Несколько раз выдвинуть и задвинуть платформу, убедиться в свободном ходе платформы. Постепенно выдвигая платформу, поочередно затянуть болты 1 - 4 (рис.1). При необходимости повторить.

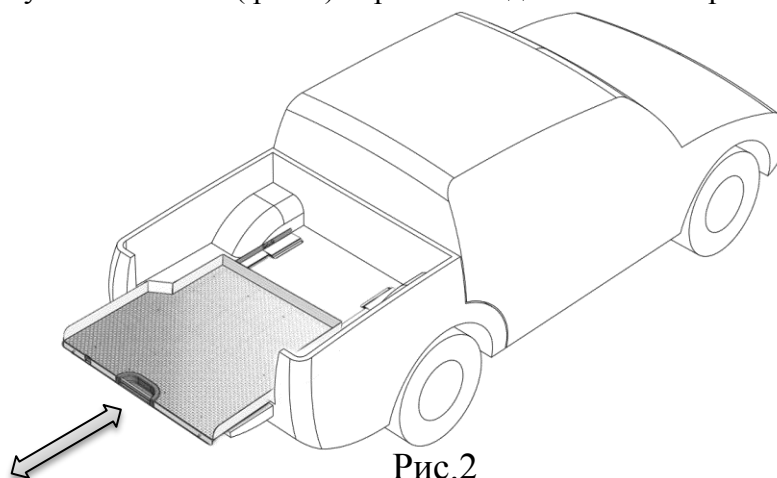


Рис.2

- Зафиксировать платформу в закрытом положении как показано на рисунке 3.

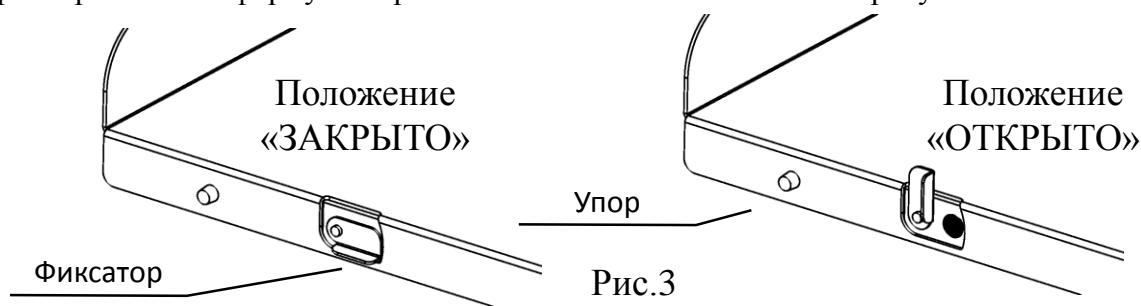


Рис.3

- Установить на задний борт опорные пластины из алюминия 4 мм. Для этого расположить их на открытом заднем борту и выставить так, чтобы опорные колеса платформы катались по пластине. Просверлить пластины и кузов по месту сверлом Ø4 мм и закрепить заклепками из комплекта монтажа. **ВНИМАНИЕ! При необходимости отрегулировать положение опорных колес вверх-вниз, переставив их в одно из 7 положений.**
- Отрегулировать резиновые упоры (вывернуть или завернуть рукой) таким образом, чтобы они упирались в закрытый задний борт грузового отсека. Закрыть задний борт. **ВНИМАНИЕ! Запрещена эксплуатация платформы с открытым задним бортом! При транспортировке тяжелых грузов, во избежание чрезмерных нагрузок на места крепления платформы, груз рекомендуется фиксировать к проушинам на кузове грузового отсека, а не проушинам на платформе!**

Технические характеристики платформы:

- | | |
|---|-----------|
| 1. Грузоподъемность с задвинутой платформой | - 600 кг |
| 2. Грузоподъемность с выдвинутой платформой | - 200 кг |
| 3. Вылет платформы | - 1000 мм |
| 4. Глубина платформы | - 1790 мм |
| 5. Расстояние между колесными нишами | - 1085 мм |
| 6. Расстояние между бортами | - 1290 мм |
| 7. Высота бортов | - 80 мм |
| 8. Количество положений | - 4 |

*Производитель оставляет за собой право вносить изменения в конструкцию изделия, направленные на