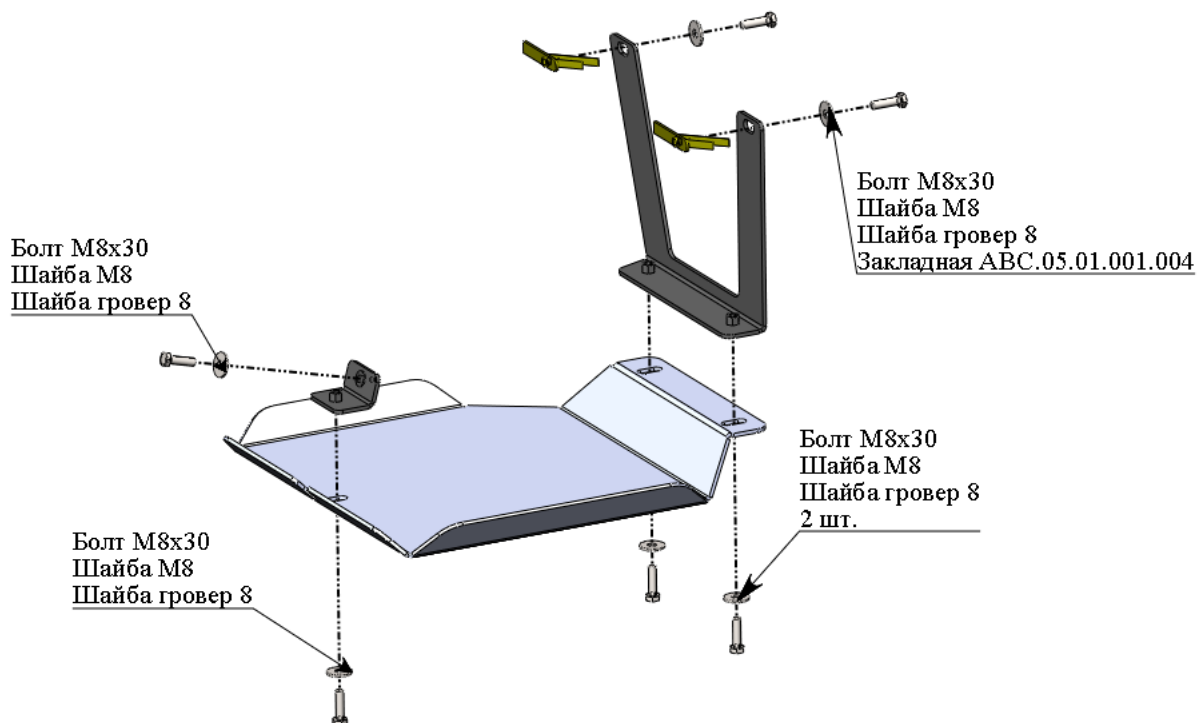
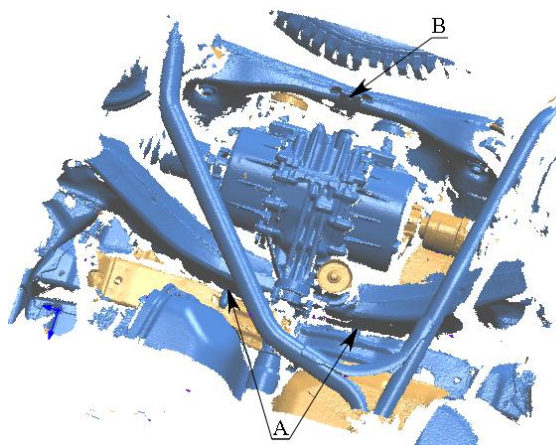


МАРКА, МОДЕЛЬ	МОДЕЛЬНЫЙ ГОД	ДВИГАТЕЛЬ	ТРАНСМИССИЯ	АРТИКУЛ
Honda Pilot	2011	все	АТ 4WD	09.17ABC

Защита редуктора

Порядок установки комплекта защиты:

- Позиция А.** Установить закладные планки и закрепить кронштейн.
- Позиция В.** Установить кронштейн.
- Установить защиту редуктора.
- Все точки крепления затянуть.


Состав комплекта крепежа:

НАИМЕНОВАНИЕ		КОЛИЧЕСТВО	АРТИКУЛ
Болт	М8×30	6 шт.	
Шайба увеличенная	М8	6 шт.	
Шайба гровер	8	6 шт.	
Закладная планка	М8х70	2 шт.	АВС.05.01.001.004

