

МАРКА, МОДЕЛЬ

Lada Granta

МОДЕЛЬНЫЙ ГОД

2018-

ДВИГАТЕЛЬ

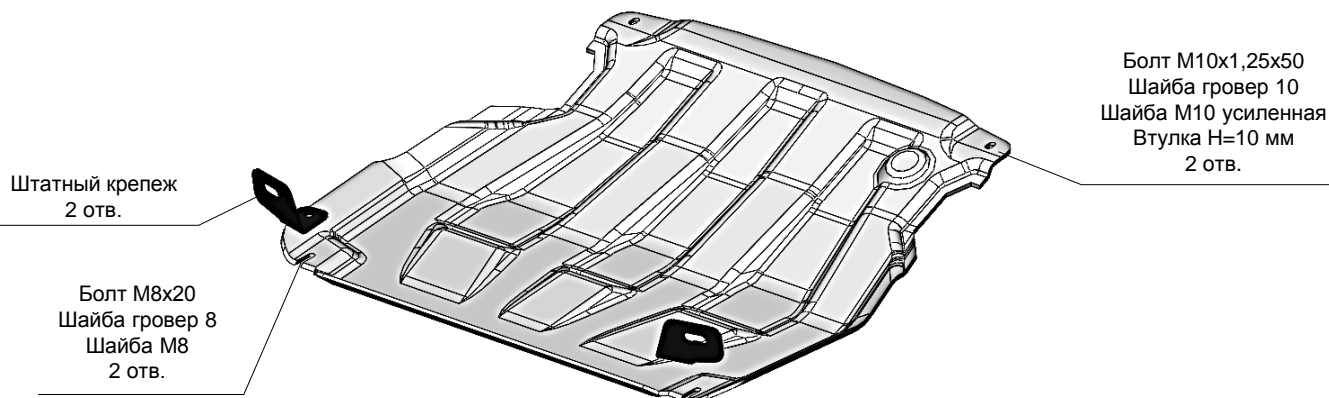
1,6

ТРАНСМИССИЯ

4АТ

АРТИКУЛ

39.03k



Состав комплекта крепежа:

| НАИМЕНОВАНИЕ | | КОЛ-ВО | |
|-------------------|-------------|--------|-------------------|
| Болт | М8х20 | 2 шт. | |
| | М10х1,25х50 | 2 шт. | |
| Шайба увеличенная | М8 | 2 шт. | |
| Шайба усиленная | М10 | 2 шт. | АВС.05.01.000.082 |
| Шайба гровер | М8 | 2 шт. | |
| | М10 | 2 шт. | |
| Втулка | Н=10 мм | 2 шт. | АВС.05.01.000.006 |
| Защита | | 1 шт. | |

Порядок установки комплекта защиты:

1. Открутить 2 штатные гайки крепления рычагов и установить под них кронштейны. Гайки не затягивать.
2. Вывернуть 2 штатных болта.
3. Установить защиту и закрепить согласно схеме.
4. Все точки крепления затянуть.

| Тип болта | Момент затяжки |
|-----------|----------------|
| М6 | 10 Нм |
| М8 | 25 Нм |
| М10 | 45 Нм |

При использовании пневмоинструмента произвести его регулировку согласно таблице

