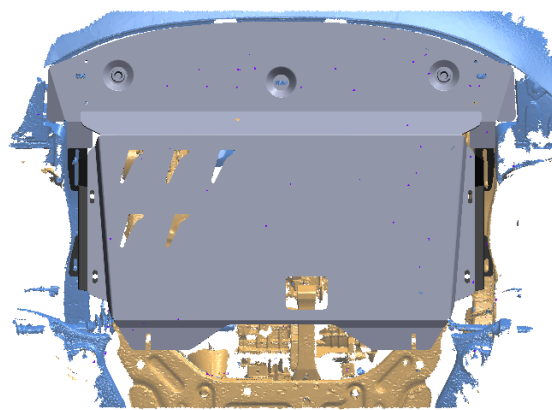
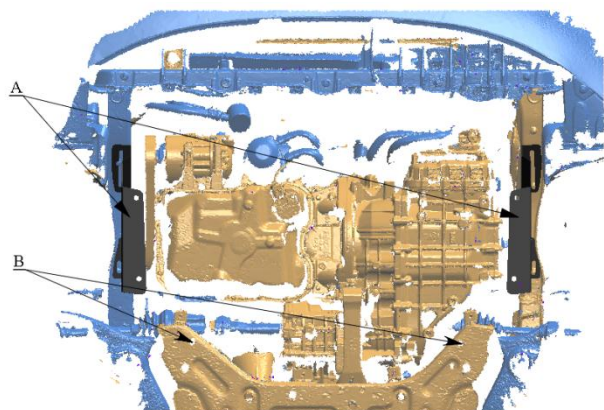
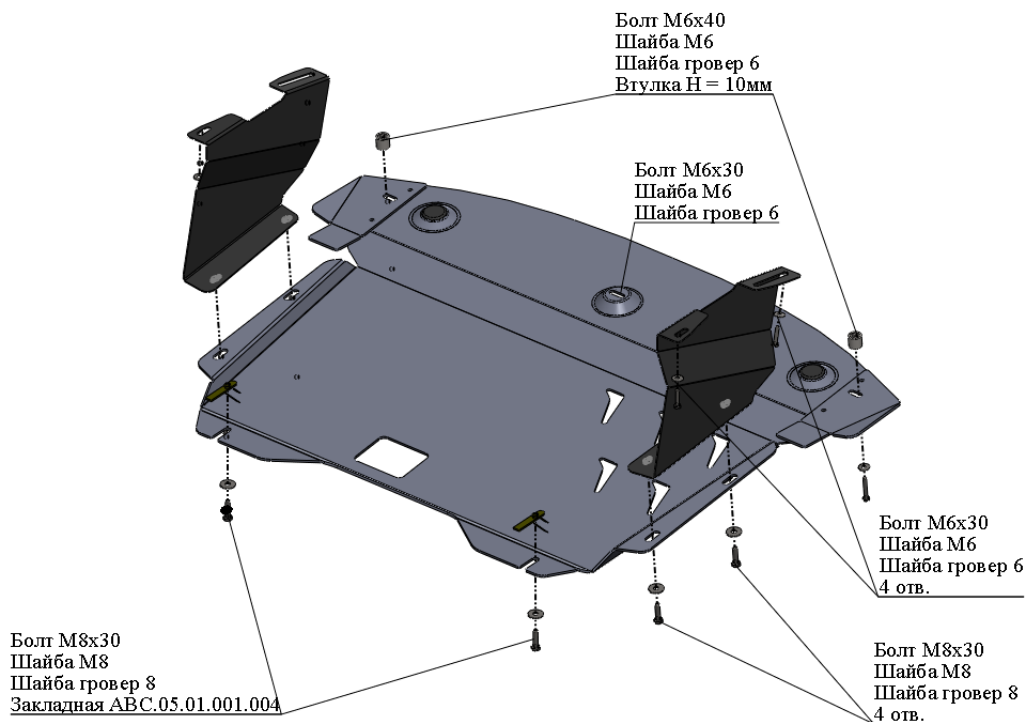


МАРКА, МОДЕЛЬ	МОДЕЛЬНЫЙ ГОД	ДВИГАТЕЛЬ	ТРАНСМИССИЯ	АРТИКУЛ
Kia Sorento	2012	все	все	11.12ABC

### Защита ДВС и КПП



#### Порядок установки комплекта защиты:

1. Снять штатный пыльник.
2. **Позиция А.** Установить кронштейны.
3. **Позиция В.** Установить закладные планки.
4. Установить защиту ДВС и КПП.
5. Все точки крепления затянуть.

#### Состав комплекта крепежа:

НАИМЕНОВАНИЕ		КОЛИЧЕСТВО	АРТИКУЛ
Болт	М6х30	5 шт.	
	М6х40	2 шт.	
	М8х30	6 шт.	
Шайба увеличенная	М6	7 шт.	
	М8	6 шт.	
Шайба гровер	6	7 шт.	
	8	6 шт.	
Втулка	Н = 10	2 шт.	
Закладная планка	М8х70	2 шт.	АВС.05.01.001.004

МАРКА, МОДЕЛЬ

Kia Sorento

МОДЕЛЬНЫЙ ГОД

2012

ДВИГАТЕЛЬ

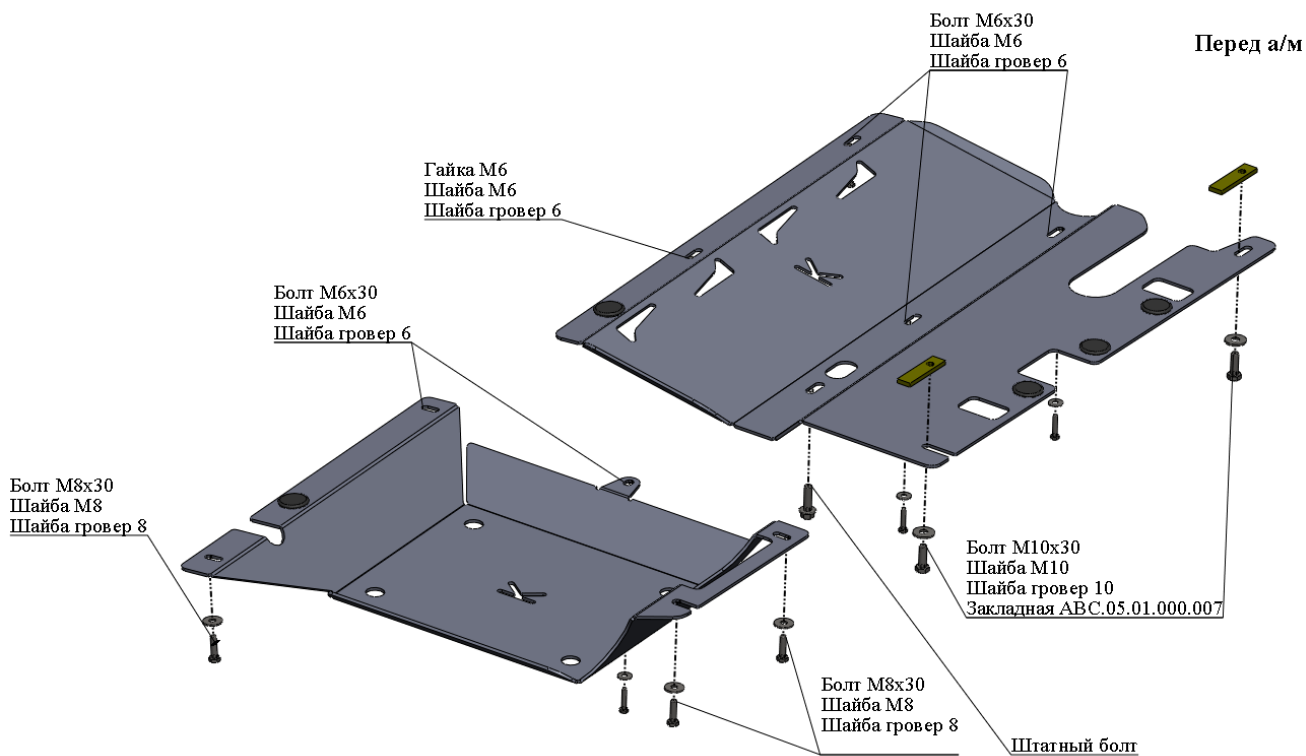
все

ТРАНСМИССИЯ

все

АРТИКУЛ

11.12ABC

**Защита днища левая**

**Порядок установки комплекта защиты:**

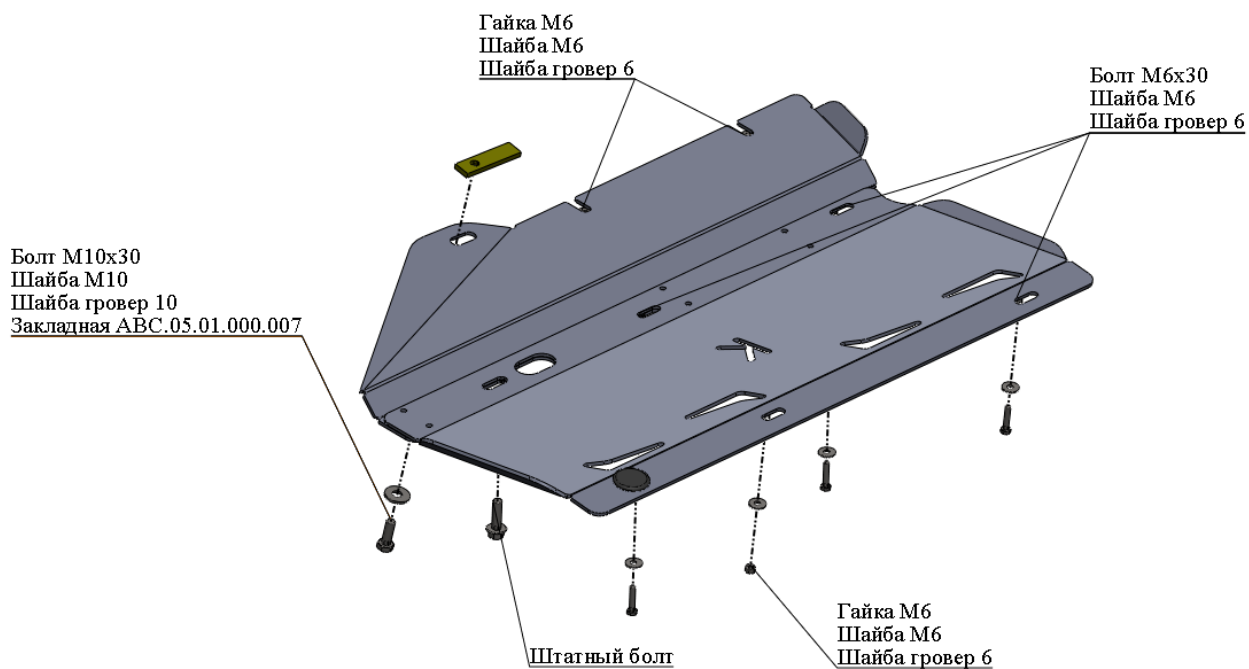
1. Отпустить стояночный тормоз.
2. Снять штатный пыльник.
3. Приложить части защиты к кузову и определить точки крепления.
4. Вывернуть болты крепления кронштейнов троса стояночного тормоза.
5. Установить закладные планки.
6. Вставить переднюю часть защиты между кузовом и тросом стояночного тормоза.
7. Установить заднюю часть защиты
8. Все точки крепления затянуть.

**Состав комплекта крепежа:**

НАИМЕНОВАНИЕ		КОЛИЧЕСТВО	АРТИКУЛ
Болт	M6x30	5 шт.	
	M8x30	3 шт.	
	M10x30	2 шт.	
Шайба увеличенная	M6	5 шт.	
	M8	3 шт.	
	M10	2 шт.	
Шайба гровер	6	5 шт.	
	8	3 шт.	
	10	2 шт.	
Гайка	M6	1 шт.	
Закладная планка	M10x80	2 шт.	ABC.05.01.000.007

МАРКА, МОДЕЛЬ	МОДЕЛЬНЫЙ ГОД	ДВИГАТЕЛЬ	ТРАНСМИССИЯ	АРТИКУЛ
Kia Sorento	2012	все	все	11.12ABC

### Защита днища правая



#### Порядок установки комплекта защиты:

1. Снять штатный пыльник.
2. Приложить защиту к кузову и определить точки крепления.
3. Установить закладную планку.
4. Установить защиту
5. Все точки крепления затянуть.

#### Состав комплекта крепежа:

НАИМЕНОВАНИЕ		КОЛИЧЕСТВО	АРТИКУЛ
Болт	М6х30	3 шт.	
	М10х30	1 шт.	
Шайба увеличенная	М6	6 шт.	
	М10	1 шт.	
Шайба гровер	М6	6 шт.	
	М10	1 шт.	
Гайка	М6	3 шт.	
Закладная планка	М10х80	1 шт.	ABC.05.01.000.007