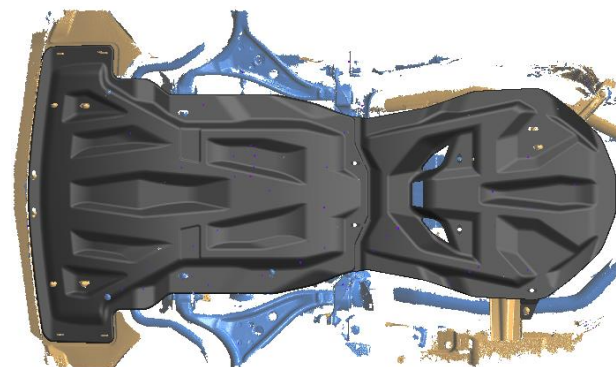
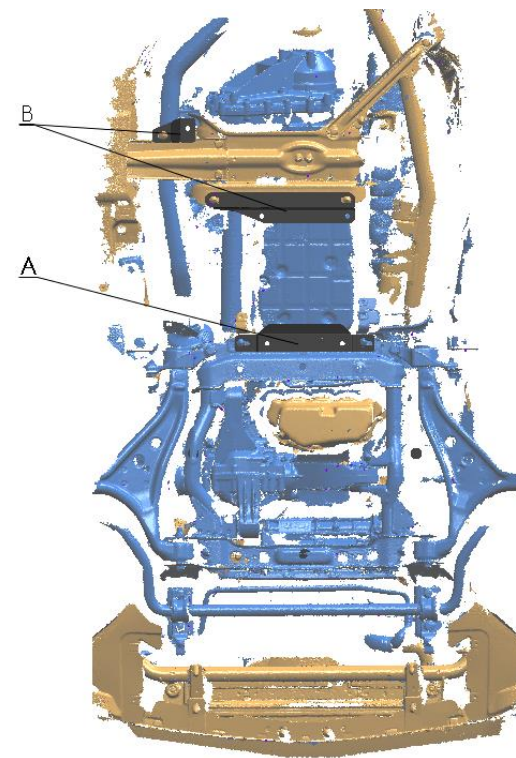
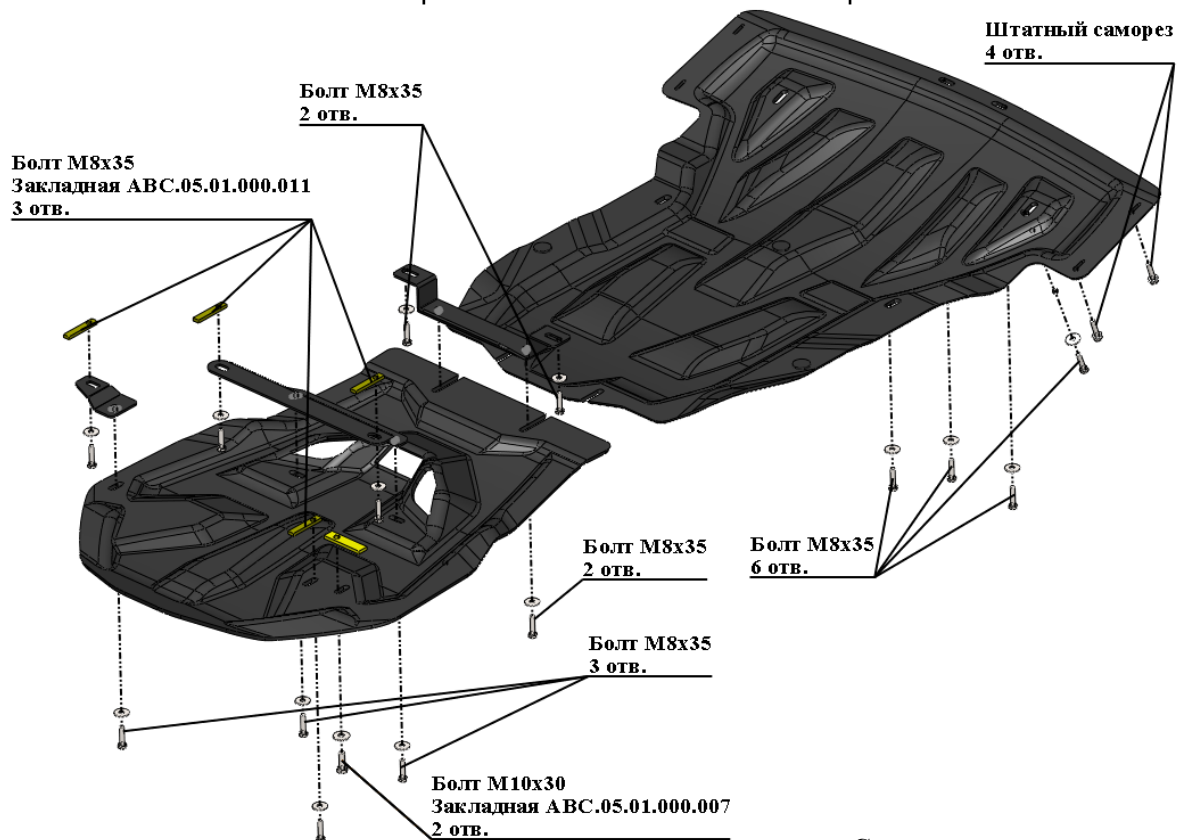


МАРКА, МОДЕЛЬ	МОДЕЛЬНЫЙ ГОД	ДВИГАТЕЛЬ	ТРАНСМИССИЯ	АРТИКУЛ
Mercedes ML	2012	3.0d/3.5i	АТ	13.01к – карбон 13.02к - композит


Состав комплекта крепежа:

НАИМЕНОВАНИЕ		КОЛИЧЕСТВО	АРТИКУЛ
Болт	М8х35	17 шт.	
	М10х30	2 шт.	
Шайба	М8	17 шт.	
	М10	2 шт.	
Шайба гровер	8	17 шт.	
	10	2 шт.	
Закладная	М8х70	4 шт.	АВС.05.01.000.011
	М10х80	2 шт.	АВС.05.01.000.007

Порядок установки комплекта защиты

1. Снять штатную защиту ДВС.
2. **Позиция А.** Установить кронштейн.
3. На машинах с дизельным ДВС: установить защиту ДВС и АКПП.
4. **Позиция В.** На машинах с бензиновым ДВС установить два кронштейна, затем установить защиту ДВС и защиту АКПП.