

МАРКА, МОДЕЛЬ

Alfa Romeo Mito

МОДЕЛЬНЫЙ ГОД

2014-

ДВИГАТЕЛЬ

все

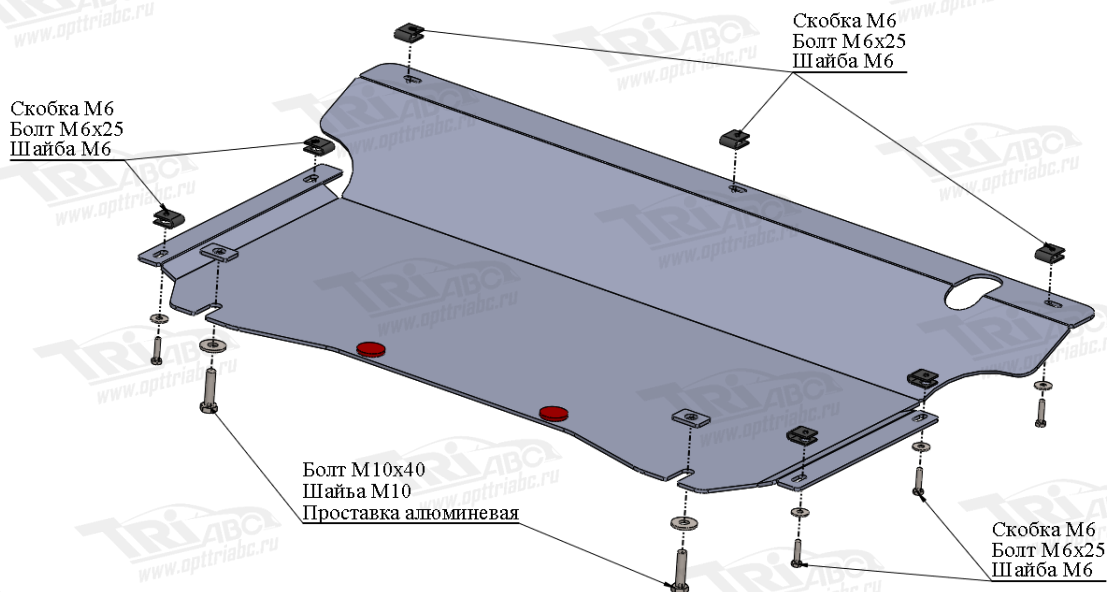
ТРАНСМИССИЯ

все

АРТИКУЛ

01.01ABC

Защита ДВС и КПП



Порядок установки комплекта защиты:

1. Снять штатный пластиковый пыльник.
2. Приложить защиту к кузову автомобиля и определить точки крепления
3. Установить скобки М6 из комплекта крепежа «А», взамен штатных под саморезы.
4. Выкрутить штатные болты «В».
5. Установить защиту ДВС и КПП.

Тип болта	Момент затяжки
M6	10 Нм
M8	25 Нм
M10	45 Нм

При использовании пневмоинструмента произвести его регулировку согласно таблице

Состав комплекта крепежа:

НАИМЕНОВАНИЕ		КОЛИЧЕСТВО	АРТИКУЛ
		О	
Болт	M6x25	7 шт.	
	M10x40	2 шт.	
Шайба увеличенная	M6	7 шт.	
	M10	2 шт.	
Шайба гровер	6	7 шт.	
	10	2 шт.	
Скобка М6		7 шт.	ABC.05.01.000.073
Проставка алюминиевая	M10	2 шт.	

