



**Наименование продукта:**

Защита картера коробки передач

**Номер продукта:**

22.05ABC

**Использовать для:**

Наименование модели: Subaru Forester

Модельный год: 2011

Двигатель: 2.0/2.5t

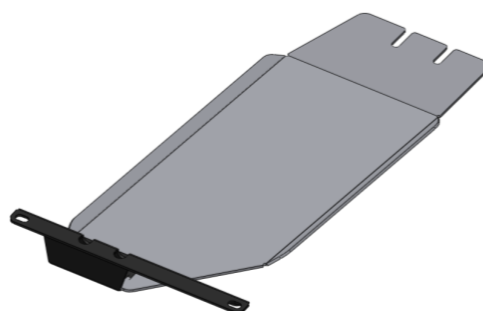
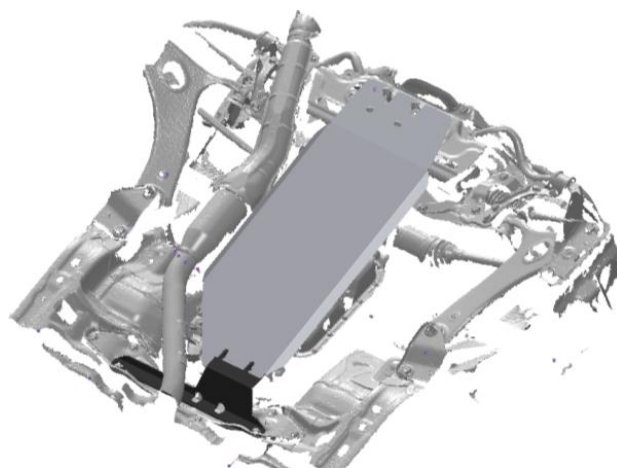
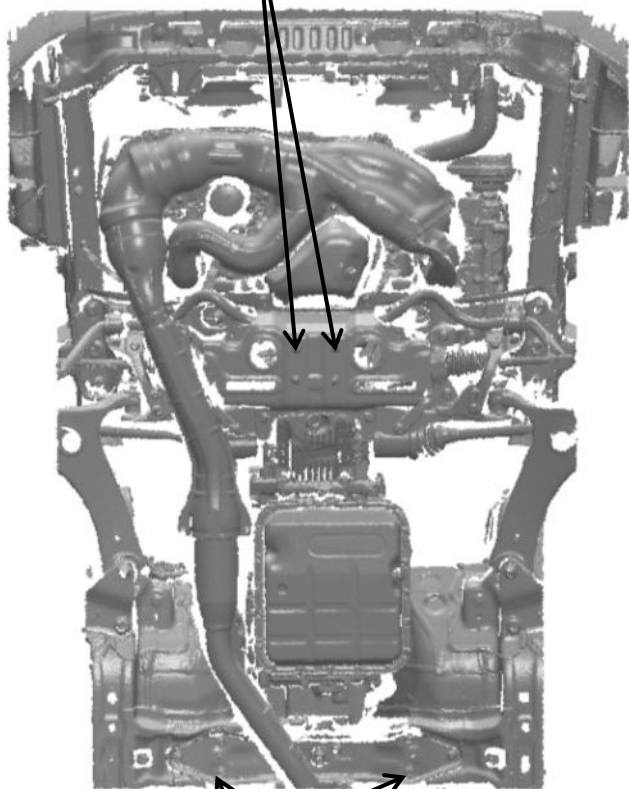
Коробка передач: АКПП/МКПП

**Время установки:** 20 мин.



### Инструкция по установке

1. Рассверлить два отверстия до диаметра 9-10мм.  
Установить две закладные планки M8x30. Наживить болты M8x30.



2. Вывернуть два болта крепления кронштейна коробки передач. Установить кронштейн крепления защиты. Ввернуть болты крепления кронштейна.
3. Установить защиту. К заднему кронштейну крепить болтами M8x20.
4. Все точки крепления протянуть.

Состав комплекта крепежа:

**Болт:**

M8x30 2шт.

M8x20 2шт.

**Шайба:**

M8 увел. 4шт.

**Закладная планка:**

M8x30 2шт.

ABC.05.01.000.008

