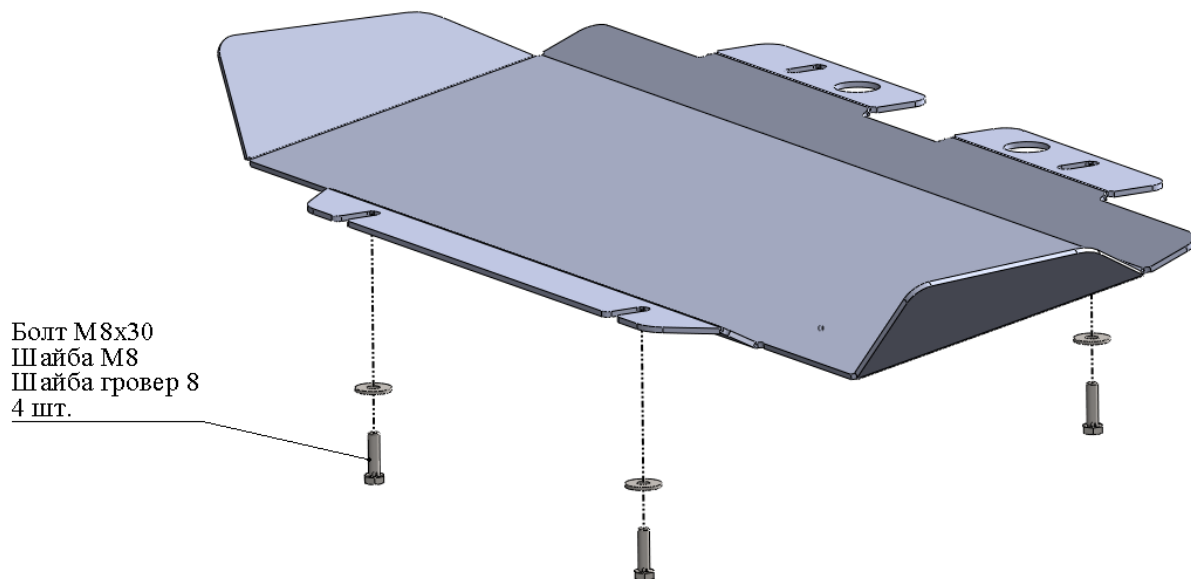


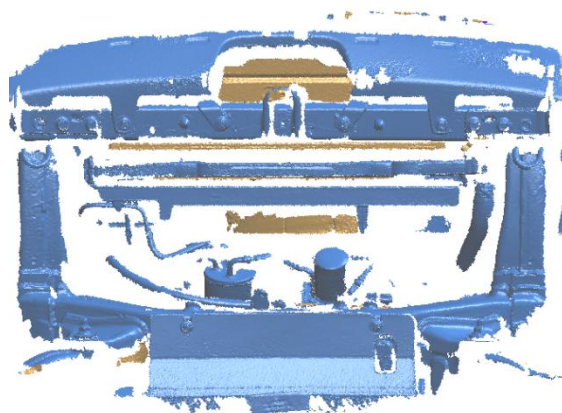
МАРКА, МОДЕЛЬ	МОДЕЛЬНЫЙ ГОД	ДВИГАТЕЛЬ	ТРАНСМИССИЯ	АРТИКУЛ
Nissan Patrol	2011	5.6i	АТ 4WD	15.18ABC

Защита радиаторов



Порядок установки комплекта защиты:

1. Снять штатный пыльник.
2. Используя точки крепления штатного пыльника установить защиту.
3. Все точки крепления протянуть.



Состав комплекта крепежа:

НАИМЕНОВАНИЕ		КОЛИЧЕСТВО	АРТИКУЛ
Болт	М8×30	4 шт.	
Шайба увеличенная	М8	4 шт.	
Шайба гровер	8	4 шт.	

