

МАРКА, МОДЕЛЬ

Nissan Patrol

МОДЕЛЬНЫЙ ГОД

2011-

ДВИГАТЕЛЬ

5.6i

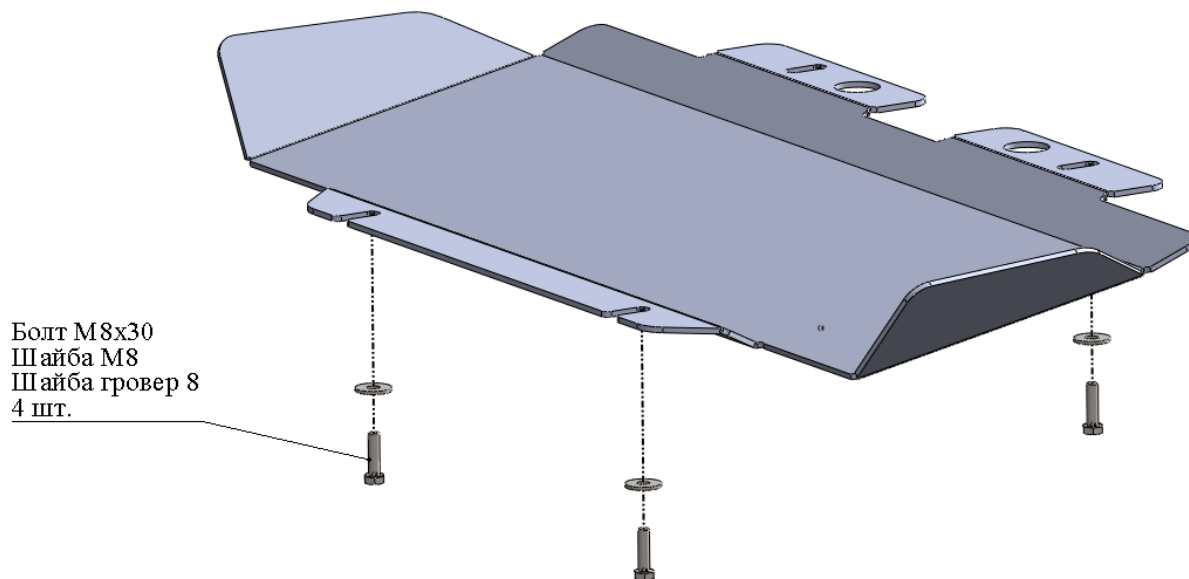
ТРАНСМИССИЯ

АТ 4WD

АРТИКУЛ

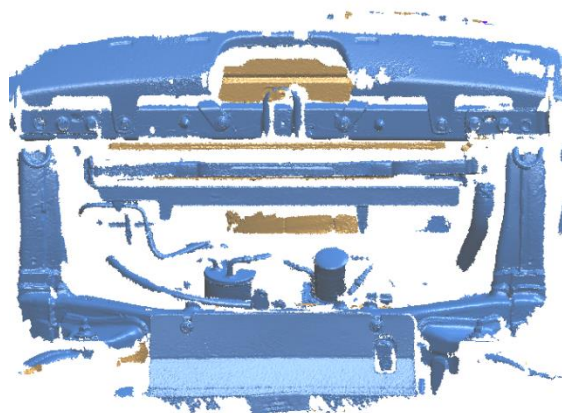
15.20ABC

### Защита радиаторов



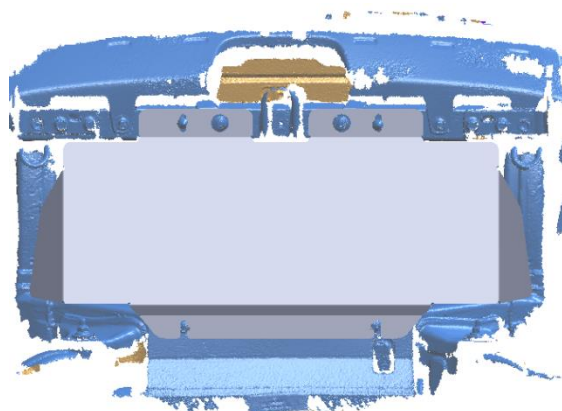
#### Порядок установки комплекта защиты:

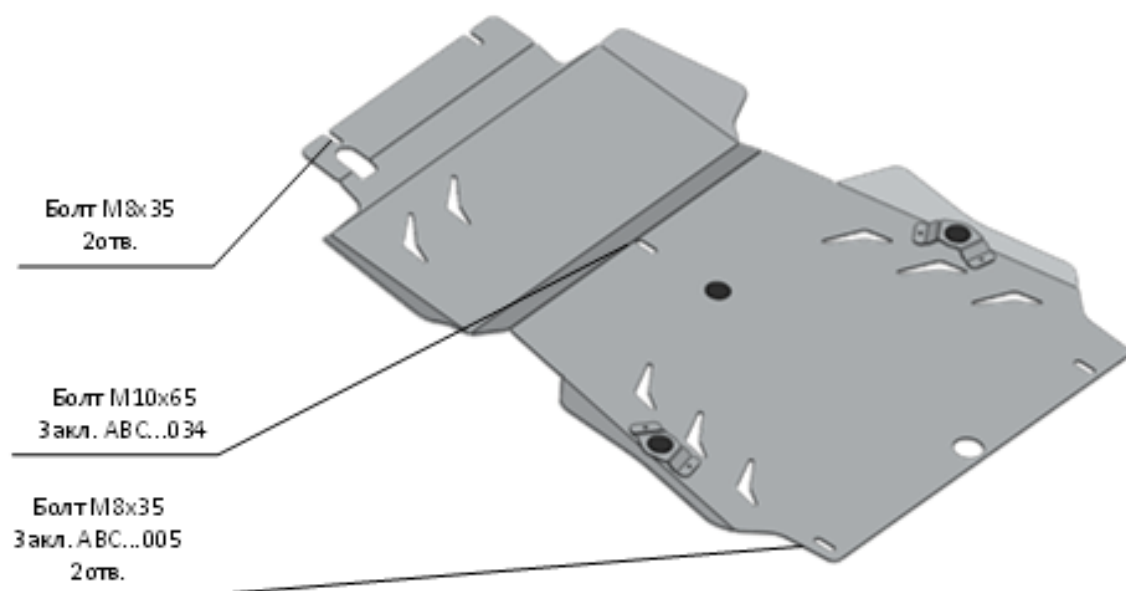
1. Снять штатный пыльник.
2. Используя точки крепления штатного пыльника установить защиту.
3. Все точки крепления затянуть (М10-50 Нм, М8-30 Нм, М6-10 Нм).  
Использование пневмоинструмента запрещено.



#### Состав комплекта крепежа:

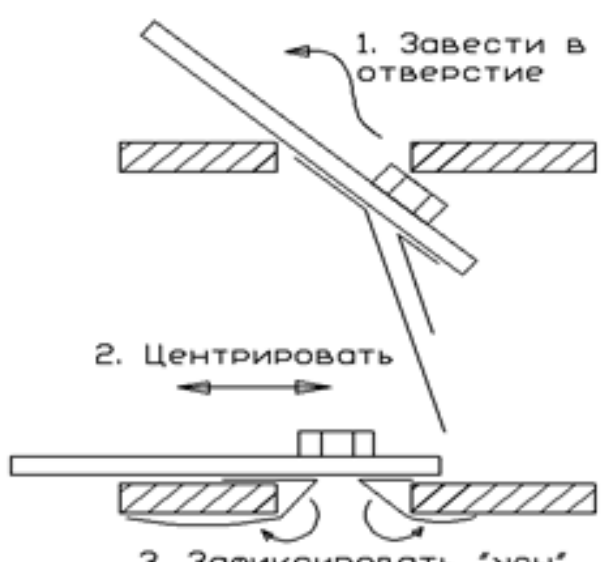




НАИМЕНОВАНИЕ		КОЛИЧЕСТВО	АРТИКУЛ
Болт	М8×30	4 шт.	
Шайба увеличенная	М8	4 шт.	
Шайба гровер	8	4 шт.	



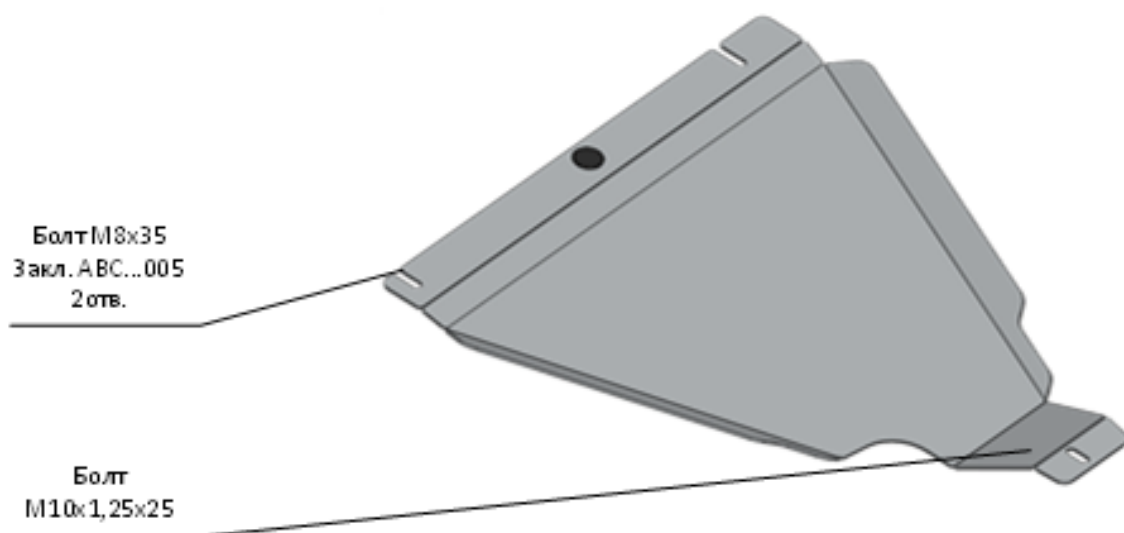
**Защита ДВС+АКПП**

**Инструкция по установке**

1. Снять штатный пластиковый пыльник.
2. Примерить защиту на автомобиль и определить крепежные отверстия.
3. Установить закладные в крепежные отверстия кузова автомобиля.
4. Установить защиту. Все точки крепления затянуть (M10-50 Нм, M8-30 Нм, M6-10 Нм).

**Использование пневмоинструмента запрещено.**

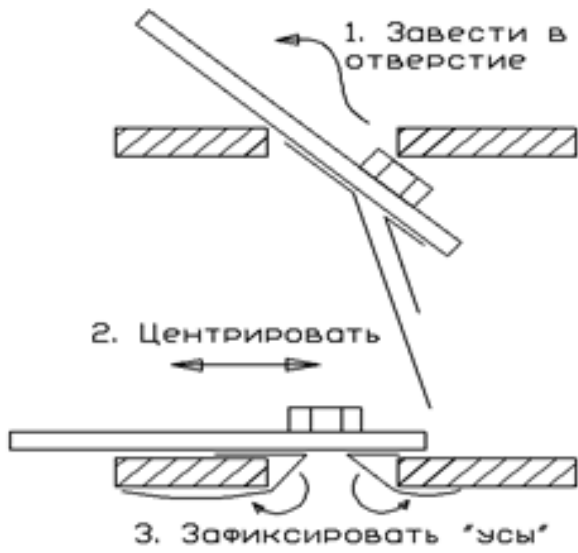

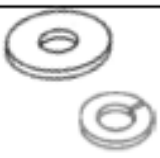

Схема установки закладной	Крепёж	Количество
 <p>1. Завести в отверстие</p> <p>2. Центрировать</p> <p>3. Зафиксировать "усы"</p>		M8x35-4шт. M10x65-1шт.
		M8-4шт. M10-1шт.
		АВС.05.01.001.005-2шт.
		АВС.05.02.000.034-1шт.

## Защита РК



### Инструкция по установке

1. Снять штатный пластиковый пыльник.
2. Примерить защиту на автомобиль и определить крепежные отверстия
3. Установить закладные в крепежные отверстия кузова автомобиля.
4. Установить защиту Все точки крепления затянуть (М10-50 Нм, М8-30 Нм, М6-10 Нм).  
**Использование пневмоинструмента запрещено.**

Схема установки закладной	Крепеж	Количество
		М8х35-2шт. М10х1.25х25-1шт.
		М8-2шт. М10-1шт.
		АВС.05.01.001.005-2шт.