

МАРКА, МОДЕЛЬ

Nissan Quashqai

МОДЕЛЬНЫЙ ГОД

2014-

ДВИГАТЕЛЬ

все

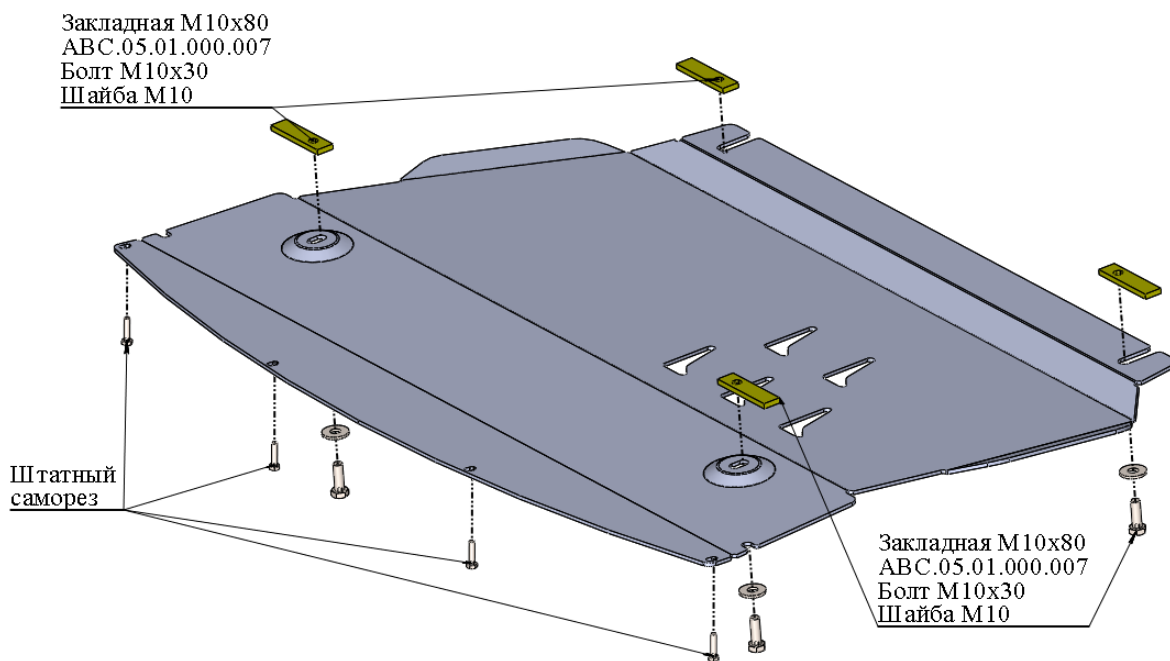
ТРАНСМИССИЯ

все

АРТИКУЛ

15.25ABC

Защита ДВС и КПП



Порядок установки комплекта защиты:

1. Снять штатный пластиковый пыльник.
2. Приложить защиту и определить точки крепления.
3. Установить закладные планки в точки крепления.
4. Установить защиту ДВС и КПП.
5. Все точки крепления затянуть (М10-50 Нм, М8-30 Нм, М6-10 Нм). Использование пневмоинструмента запрещено.

Состав комплекта крепежа:

НАИМЕНОВАНИЕ		КОЛИЧЕСТВО	АРТИКУЛ
Болт	М10х30	4 шт.	
Шайба увеличенная	М10	4 шт.	
Шайба гровер	10	4 шт.	
Закладная планка	М10х80	4 шт.	АВС.05.01.000.007

