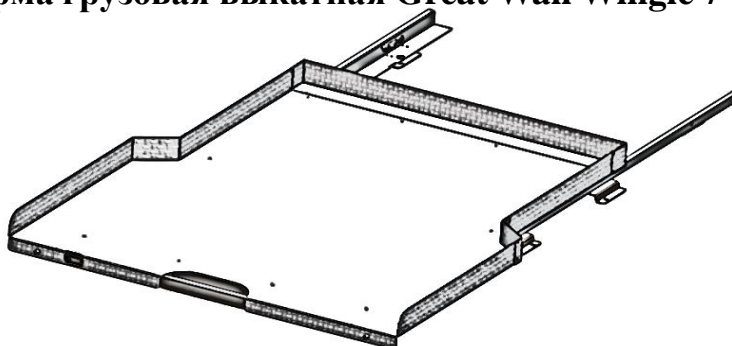


МАРКА, МОДЕЛЬ	МОДЕЛЬНЫЙ ГОД	ДВИГАТЕЛЬ	ТРАНСМИССИЯ	АРТИКУЛ
Great Wall Wingle 7	2018-н.в.	все	все	ABC.GWW.CS.24

### Платформа грузовая выкатная Great Wall Wingle 7 (2018-н.в.)



#### Комплектация:

- |   |          |
|---|----------|
| 1. Платформа кузова                       | - 1 шт.  |
| 2. Болт М8х25                             | - 12 шт. |
| 3. Шайба 8 ув.                            | - 12 шт. |
| 4. Шайба-гровер 8                         | - 12 шт. |
| 5. Закладная ABC.05.01.001.003 (50 мм)    | - 6 шт.  |
| 6. Заклепка резьбовая М8 круглая короткая | - 6 шт.  |

#### Порядок установки:

1. Снять упаковку с изделия и расположить платформу с роликовыми направляющими в грузовом отсеке, выровнять платформу относительно бортов.
2. Придерживая роликовые направляющие, постепенно выдвинуть платформу и поочередно слева и справа разметить положение центров монтажных отверстий **1 - 6**, как показано на рисунке 1. **Внимание!** Для выдвигания платформы необходимо повернуть и удерживать фиксатор в положении «открыто» как показано на рисунке 4.
3. Просверлить 6 отверстий **1, 3 и 5** диаметром **11,1 мм**, 6 отверстий **2, 4 и 6** диаметром **12...13,5 мм** по разметке и установить: в отверстия **2, 4 и 6** закладные ABC.05.01.001.003 (50 мм) (рис.3), в отверстия **1, 3 и 5** резьбовые заклепки М8.
4. Смонтировать на полу грузового отсека роликовые направляющие в установленные закладные и заклепки болтами из комплекта крепежа.

**Внимание! Болты не затягивать!**

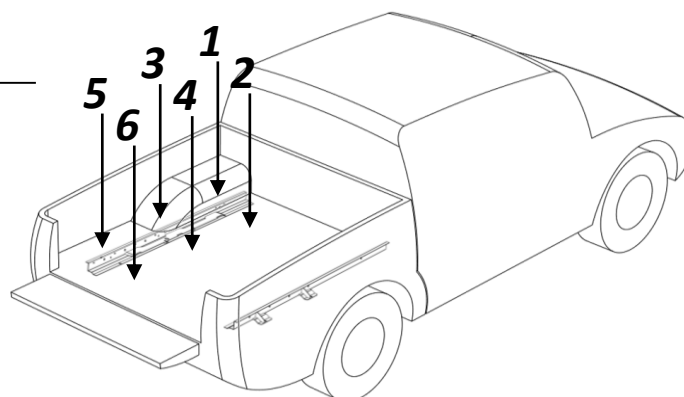


Рис.1

(расположение отверстий с правой стороны симметрично)

МАРКА, МОДЕЛЬ	МОДЕЛЬНЫЙ ГОД	ДВИГАТЕЛЬ	ТРАНСМИССИЯ	АРТИКУЛ
Ford Ranger	2015-2019	все	все	ABC.FRAN.CS.21

5. Задвинуть платформу по направляющим как показано на рисунке 2. При необходимости выровнять положение платформы относительно бортов. Несколько раз выдвинуть и задвинуть платформу, убедиться в свободном ходе платформы. Постепенно выдвигая платформу, поочередно затянуть болты **1 - 6** (рис.1).

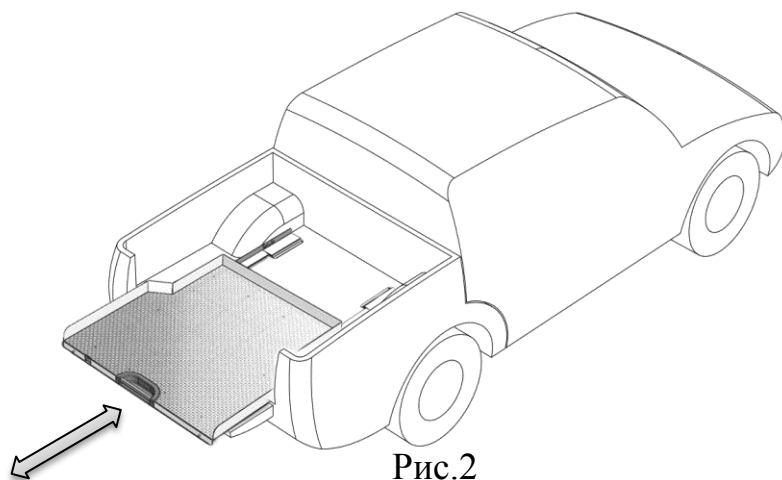


Рис.2

Установка закладной планки:

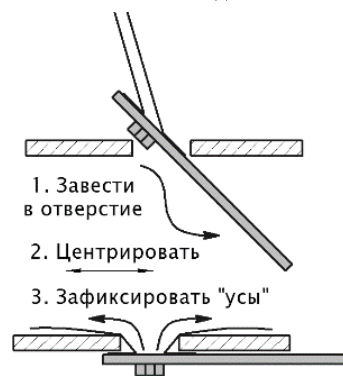


Рис.3

6. Зафиксировать платформу в закрытом положении как показано на рисунке 4.

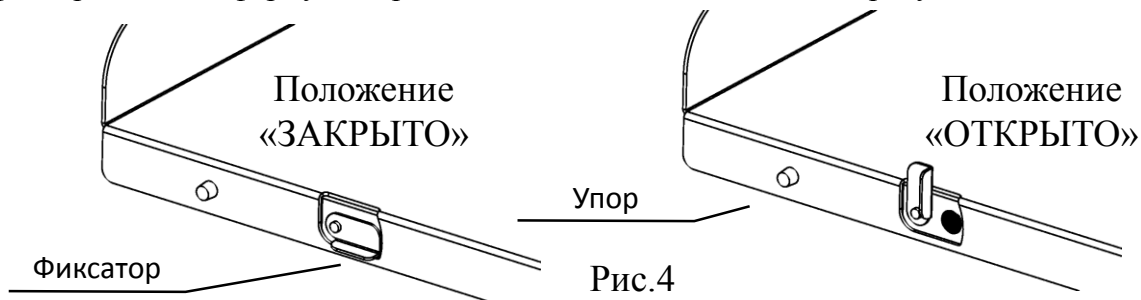


Рис.4

7. Отрегулировать резиновые упоры (вывернуть или завернуть рукой) таким образом, чтобы они упирались в закрытый задний борт грузового отсека. Закрыть задний борт. **ВНИМАНИЕ! Запрещена эксплуатация платформы с открытым задним бортом! При транспортировке тяжелых грузов, во избежание чрезмерных нагрузок на места крепления платформы, груз рекомендуется фиксировать к проушинам на кузове грузового отсека, а не проушинам на платформе!**

#### Технические характеристики платформы:

- |   |           |
|---|-----------|
| 1. Грузоподъемность с задвинутой платформой | - 500 кг  |
| 2. Грузоподъемность с выдвинутой платформой | - 200 кг  |
| 3. Вылет платформы                          | - 850 мм  |
| 4. Глубина платформы                        | - 1670 мм |
| 5. Расстояние между колесными нишами        | - 1045 мм |
| 6. Расстояние между бортами                 | - 1330 мм |
| 7. Высота бортов                            | - 80 мм   |
| 8. Количество положений                     | - 3       |

\*Производитель оставляет за собой право вносить изменения в конструкцию изделия, направленные на улучшение его характеристик.