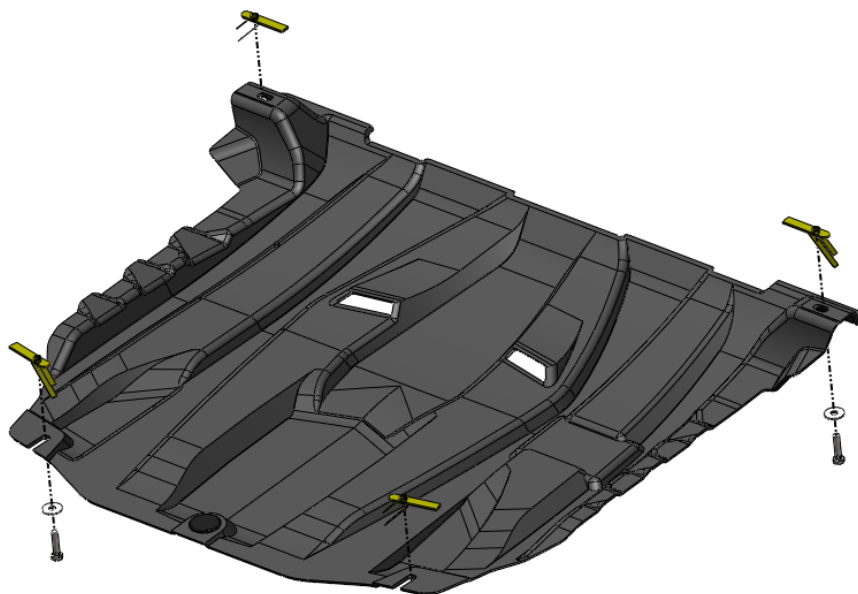


МАРКА, МОДЕЛЬ	МОДЕЛЬНЫЙ ГОД	ДВИГАТЕЛЬ	ТРАНСМИССИЯ	АРТИКУЛ
Hyundai Solaris	2010-	все	все	10.07к

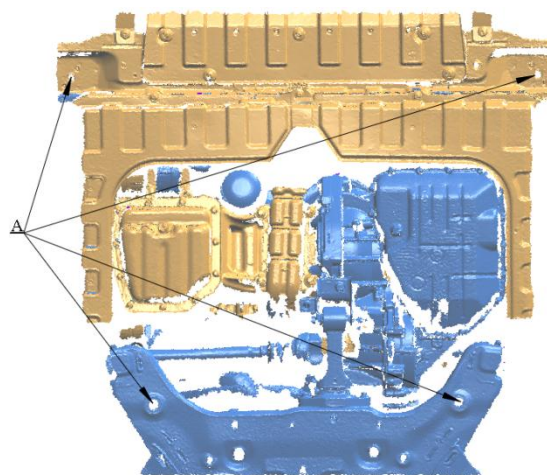
Защита ДВС и КПП



Болт М8х35
Шайба М8
Шайба гровер 8
Закладная АВС.05.01.001.004
4 отв.

Порядок установки комплекта защиты:

1. **Позиция А.** Установить закладные планки.
2. Установить защиту ДВС и КПП.
3. Все точки крепления затянуть.



Состав комплекта крепежа:

НАИМЕНОВАНИЕ		КОЛИЧЕСТВО	АРТИКУЛ
Болт	М8х35	4 шт.	
Шайба увеличенная	М8	4 шт.	
Шайба гровер	8	4 шт.	
Закладная планка	М8х70	4 шт.	АВС.05.01.001.004

