

МАРКА, МОДЕЛЬ

Toyota Tundra 2

МОДЕЛЬНЫЙ ГОД

2007-

ДВИГАТЕЛЬ

все

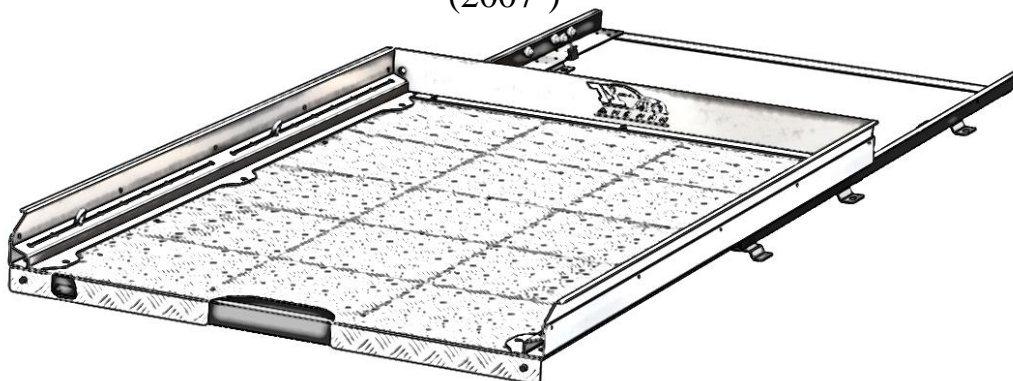
ТРАНСМИССИЯ

все

АРТИКУЛ

 ABC.TOTUN.CS.08
 ABC.TOTUN.CS.09

Платформа грузовая выкатная Toyota Tundra (2007-)



Уважаемый покупатель!

Благодарим Вас за выбор продукции производственного предприятия ООО «АВС-Дизайн». Наше изделие придаст индивидуальность вашему автомобилю и подарит комфорт от эксплуатации.

Комплектация:

1. Платформа кузова в сборе - 1 шт.
2. Пластина опорная (алюминий 4 мм) - 2 шт.
3. Заклепка Al/St 4x16 мм - 8 шт.

Порядок установки:

1. Удалить упаковку с выдвигной платформы и снять роликовые направляющие.
2. Вывернуть штатные болты А – Е из кузова автомобиля (рис.1).
3. Смонтировать на полу грузового отсека роликовые направляющие, используя штатные болты. **ВНИМАНИЕ! В случае несовпадения монтажных отверстий, необходимо ослабить болты крепления опорных «П-образных» кронштейнов, отрегулировать положение опорных кронштейнов и снова затянуть болты.**
4. Задвинуть платформу по направляющим как показано на рисунке 2. При необходимости выровнять положение платформы относительно бортов и затянуть все болты, постепенно выдвигая платформу.

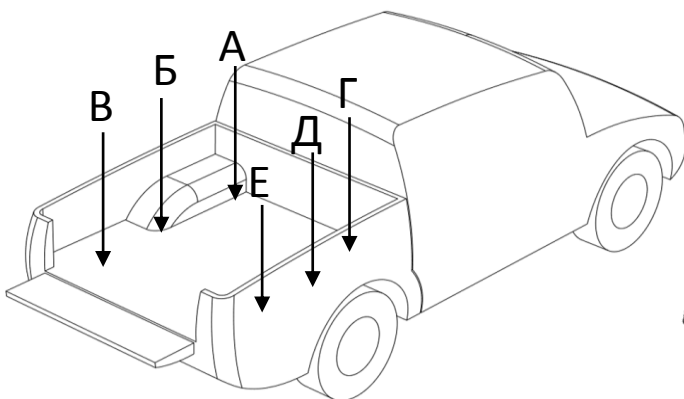


Рис.1

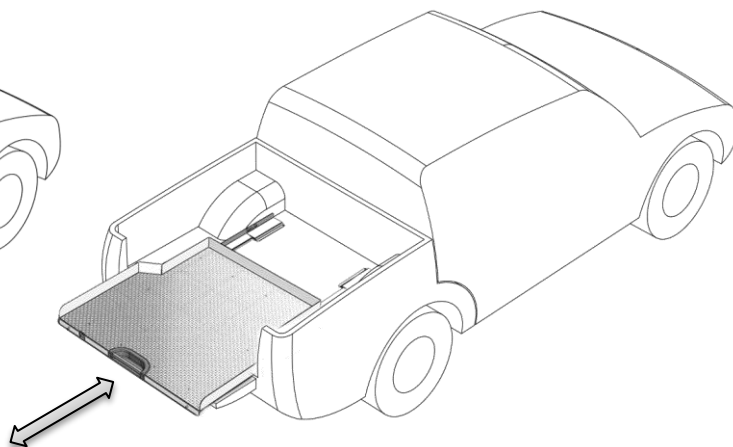
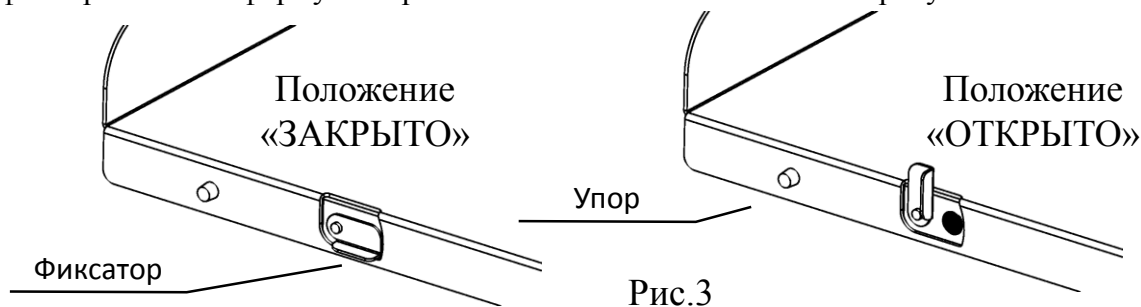


Рис.2

МАРКА, МОДЕЛЬ	МОДЕЛЬНЫЙ ГОД	ДВИГАТЕЛЬ	ТРАНСМИССИЯ	АРТИКУЛ
Toyota Tundra	2007-	все	все	ABC.TOTUN.CS.08 ABC.TOTUN.CS.09

5. Зафиксировать платформу в закрытом положении как показано на рисунке 3.



6. Отрегулировать резиновые упоры (вывернуть или завернуть рукой) таким образом, чтобы они упирались в закрытый задний борт грузового отсека. Закрывать задний борт.

ВНИМАНИЕ! Запрещена эксплуатация платформы с открытым задним бортом!

7. Установить на задний борт опорные пластины из алюминия 4 мм. Для этого расположить их на открытом заднем борту и выставить так, чтобы опорные колеса платформы катались по пластине. Просверлить пластины и кузов по месту сверлом Ø4 мм и закрепить заклепками из комплекта монтажа. **ВНИМАНИЕ! При необходимости отрегулировать положение опорных колес вверх-вниз, переставив их в одно из 8 положений.**

8. **ВНИМАНИЕ! ДОПУСТИМАЯ НАГРУЗКА НА КРАЙ ВЫДВИНУТОЙ ПЛАТФОРМЫ СТРОГО ОГРАНИЧЕНА! ОБОЗНАЧЕНИЕ МАКСИМАЛЬНОЙ НАГРУЗКИ РАСПОЛОЖЕНО НАПРОТИВ КРАЯ КУЗОВА ПИКАПА В КАЖДОМ ПОЛОЖЕНИИ ВЫДВИНУТОЙ ПЛАТФОРМЫ! (РИС.4)**



Рис.4

МАРКА, МОДЕЛЬ	МОДЕЛЬНЫЙ ГОД	ДВИГАТЕЛЬ	ТРАНСМИССИЯ	АРТИКУЛ
Toyota Tundra	2007-	все	все	ABC.TOTUN.CS.08 ABC.TOTUN.CS.09

Технические характеристики платформы

Параметр	ABC.TOTUN.CS.08	ABC.TOTUN.CS.09
Грузоподъемность с задвинутой платформой, кг	700	700
Грузоподъемность с выдвинутой платформой, кг	250	300
Вылет платформы, мм	1200	1000
Глубина платформы, мм	1870	1650
Ширина платформы, мм	1215	1215
Высота бортов, мм	100	100
Количество положений	4	3

- Производитель оставляет за собой право вносить изменения в конструкцию изделия, направленные на улучшение его характеристик.

- Гарантия 1 год при отсутствии механических повреждений. Гарантия действительна только при наличии данного гарантийного листа.

Штамп ОТК

Подпись _____

Дата _____

Продавец:

Подпись _____

Дата _____

Сведения о производителе: ООО «ABC-Дизайн», 600003, Россия, г.Владимир, мкр.Оргтруд,
ул. Октябрьская, д.26, тел. (4922)45-61-28