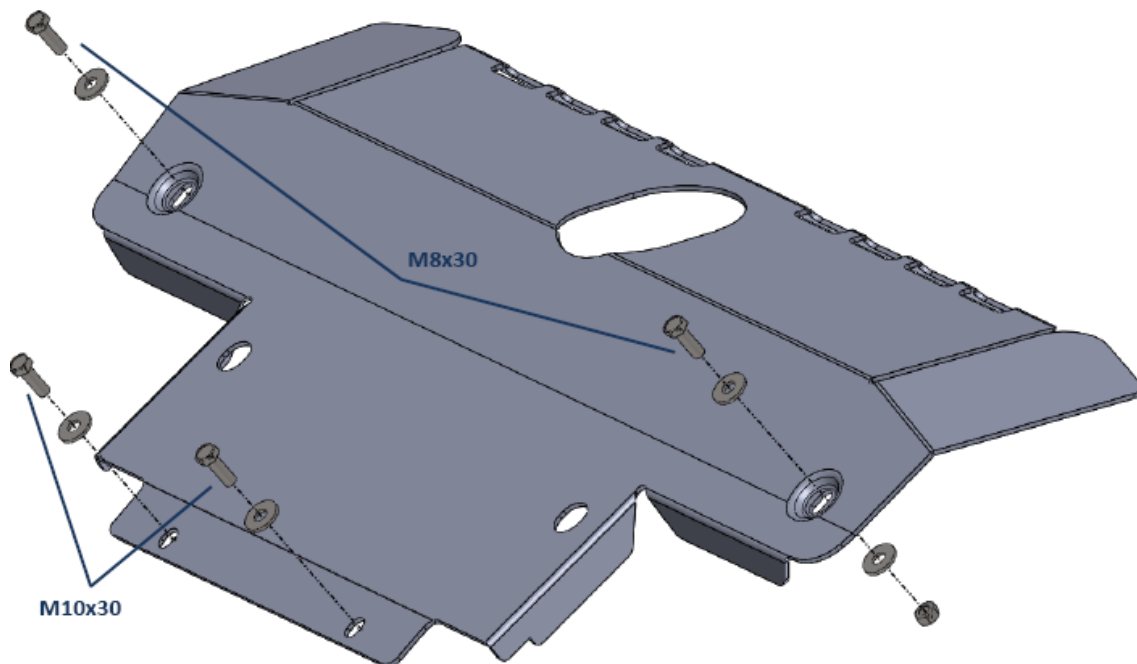


МАРКА, МОДЕЛЬ	МОДЕЛЬНЫЙ ГОД	ДВИГАТЕЛЬ	ТРАНСМИССИЯ	АРТИКУЛ
Land Rover Discovery 3	2005	TDV6	AT 4WD	35.01ABC

Защита картера ДВС и бампера



Порядок установки защиты ДВС:

1. Снять нижнюю декоративную накладку переднего бампера.
2. Вывернуть болты М10 крепления штатной защиты картера.
3. Установить защиту поверх штатной защиты картера.
Сзади крепить болтами М10х30.
4. В передней части защиту крепить болтами М8х30 и гайкой М8.

Состав комплекта крепежа:

НАИМЕНОВАНИЕ	КОЛИЧЕСТВО	АРТИКУЛ
Болт	М8х30	2 шт.
	М10х30	2 шт.
Шайба увеличенная	М8	2 шт.
	М10	2 шт.
Шайба гровер	8	2 шт.
	10	2 шт.
Гайка	М8	2 шт.