

МАРКА, МОДЕЛЬ

Mitsubishi L200

МОДЕЛЬНЫЙ ГОД

2015-

ДВИГАТЕЛЬ

Все

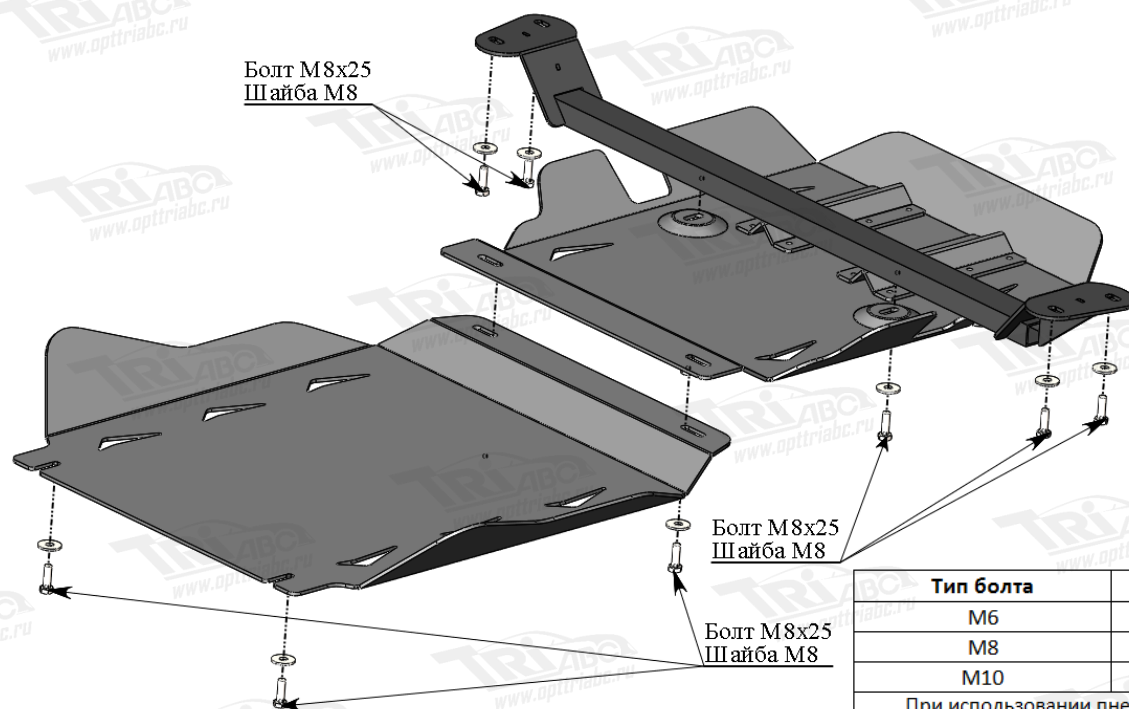
ТРАНСМИССИЯ

все

АРТИКУЛ

14.22ABC

### Защита КПП и РК



Тип болта	Момент затяжки
M6	10 Нм
M8	25 Нм
M10	45 Нм

При использовании пневмоинструмента произвести его регулировку согласно таблице

### Состав комплекта крепежа:

НАИМЕНОВАНИЕ		КОЛИЧЕСТВО	АРТИКУЛ
Болт	M8x25	10 шт.	
Шайба увеличенная	M8	10 шт.	
Шайба гровер	8	10 шт.	

### Порядок установки комплекта защиты:

1. Приложить защиту к кузову автомобиля и определить точки крепления.
2. Установить кронштейн.
3. Установить защиту КПП и РК.

