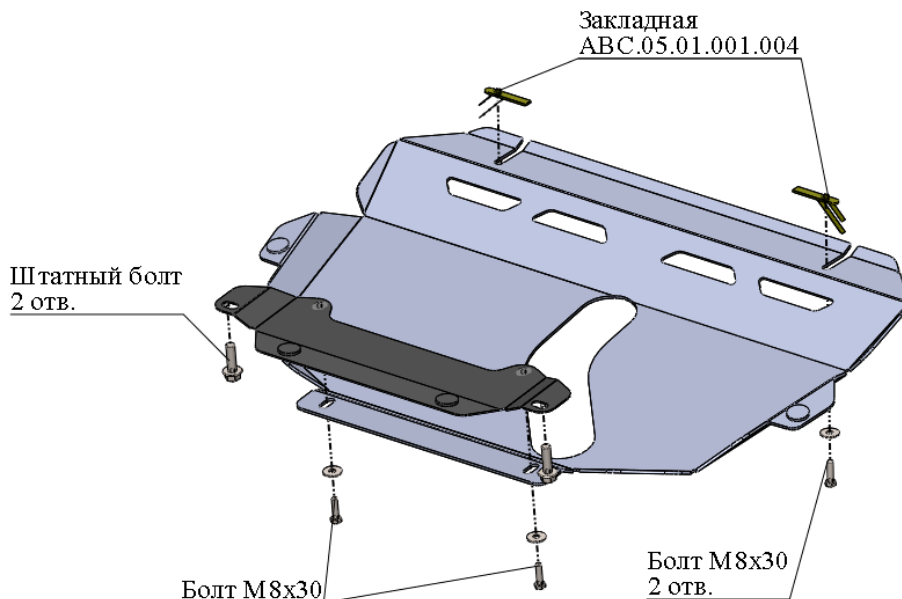


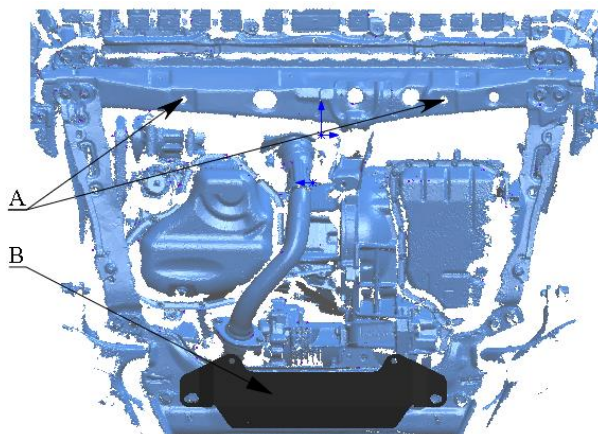
МАРКА, МОДЕЛЬ	МОДЕЛЬНЫЙ ГОД	ДВИГАТЕЛЬ	ТРАНСМИССИЯ	АРТИКУЛ
Toyota RAV4	2013	2.0i/2.5i	все	24.13ABC

Защита ДВС и КПП



Порядок установки комплекта защиты:

1. Снять штатный пластиковый пыльник.
2. **Позиция А.** Установить закладные планки и наживить болты М8х30.
3. **Позиция В.** Установить кронштейн.
4. Установить защиту ДВС и КПП.
5. Все точки крепления затянуть.



Состав комплекта крепежа:

НАИМЕНОВАНИЕ	КОЛИЧЕСТВО	АРТИКУЛ
Болт	М8х30	4 шт.
Шайба увеличенная	М8	4 шт.
Шайба гровер	8	4 шт.
Закладная планка	М8х70	2 шт. ABC.05.01.001.004

