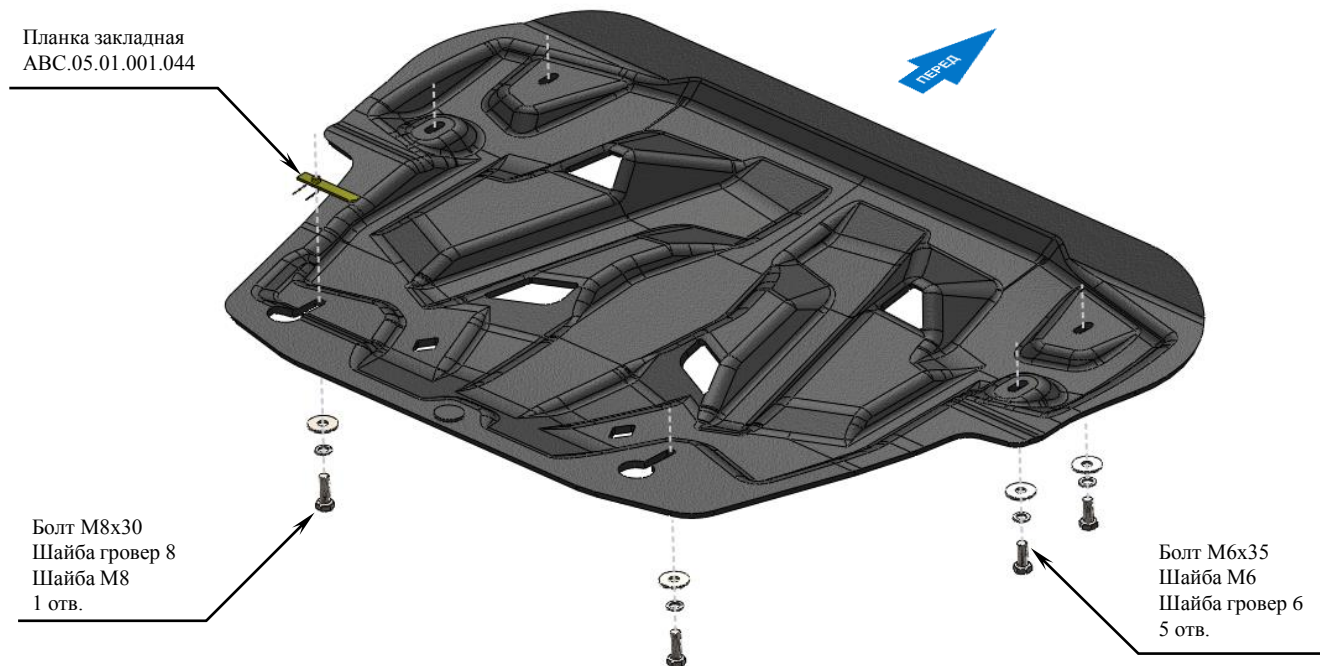


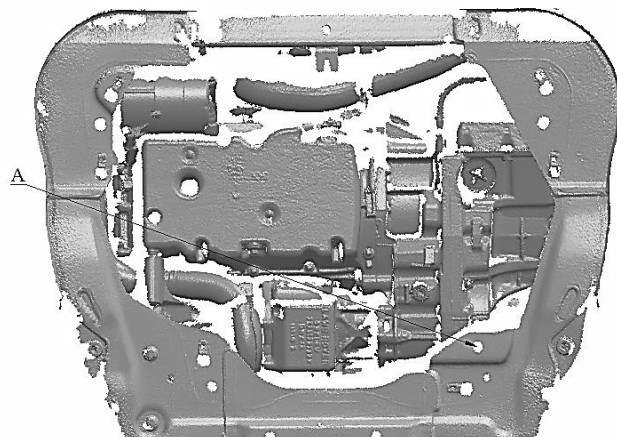
МАРКА, МОДЕЛЬ	МОДЕЛЬНЫЙ ГОД	ДВИГАТЕЛЬ	ТРАНСМИССИЯ	АРТИКУЛ
LAND ROVER Evoque	2011-	2.2td/2.0ti	АТ 4WD	35.09к

### Защита ДВС и АКПП



### Порядок установки защиты:

1. Снять штатный пыльник.
2. **Позиция А**, установить закладную планку ABC.05.01.001.044 и наживить болт М8х30.
3. Используя точки крепления штатного пыльника установить защиту.
4. Все точки крепления протянуть.



### Состав комплекта крепежа:

НАИМЕНОВАНИЕ		КОЛИЧЕСТВО	АРТИКУЛ
Болт	М8×30	1 шт.	
	М6×35	5 шт.	
Шайба увеличенная	М8	1 шт.	
	М6	5 шт.	
Шайба гровер	8	1 шт.	
	6	5 шт.	
Планка закл.	М8х65	1 шт.	ABC.05.01.001.044

