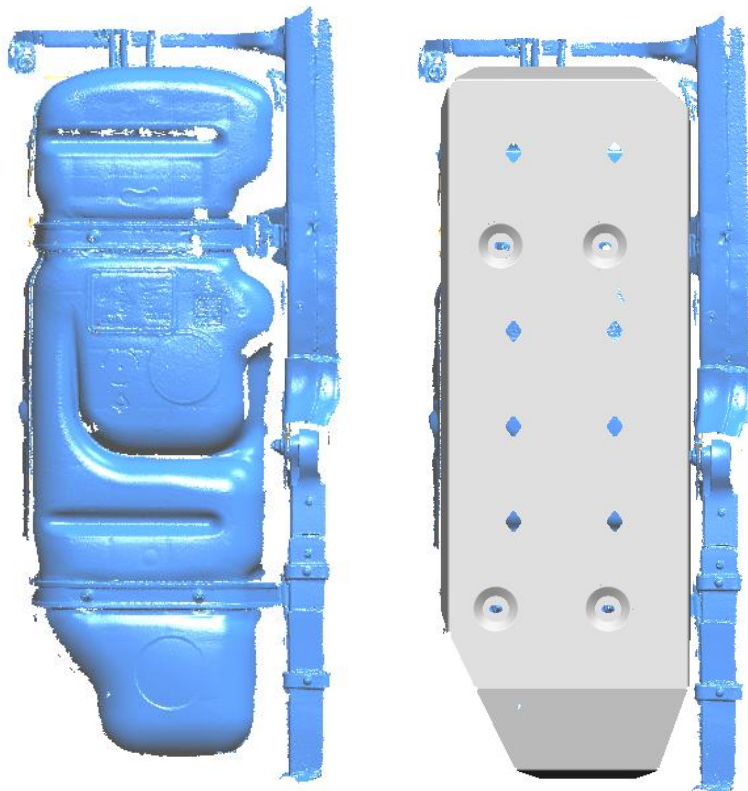
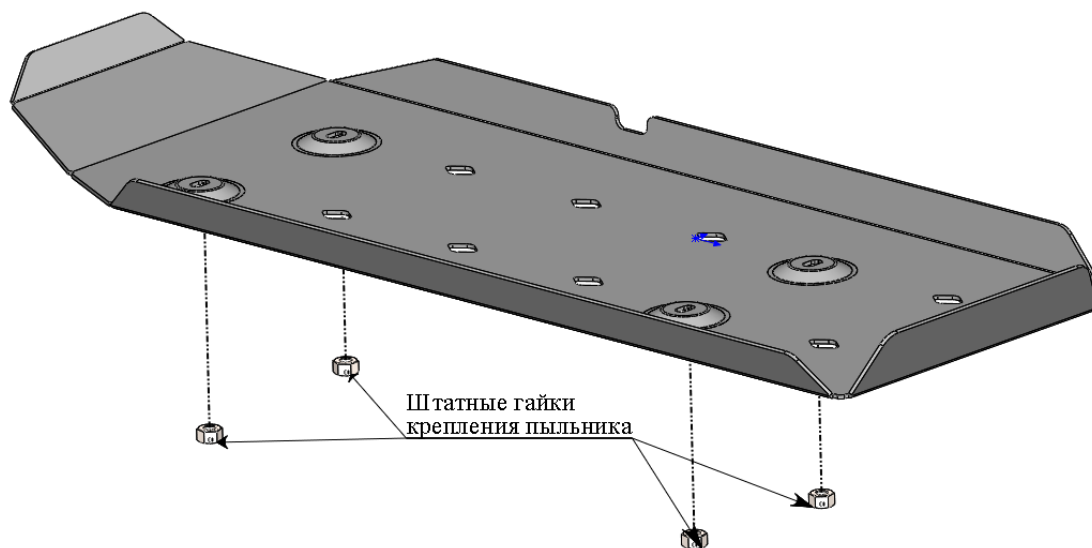


МАРКА, МОДЕЛЬ	МОДЕЛЬНЫЙ ГОД	ДВИГАТЕЛЬ	ТРАНСМИССИЯ	АРТИКУЛ
Toyota Hilux	2012-	все	все	24.17ABC

### Защита бака



### Порядок установки защиты:

1. Демонтировать штатный пыльник бензобака.
2. Приложить защиту к автомобилю и определить места установки.
3. Установить защиту.
4. Все точки крепления затянуть.