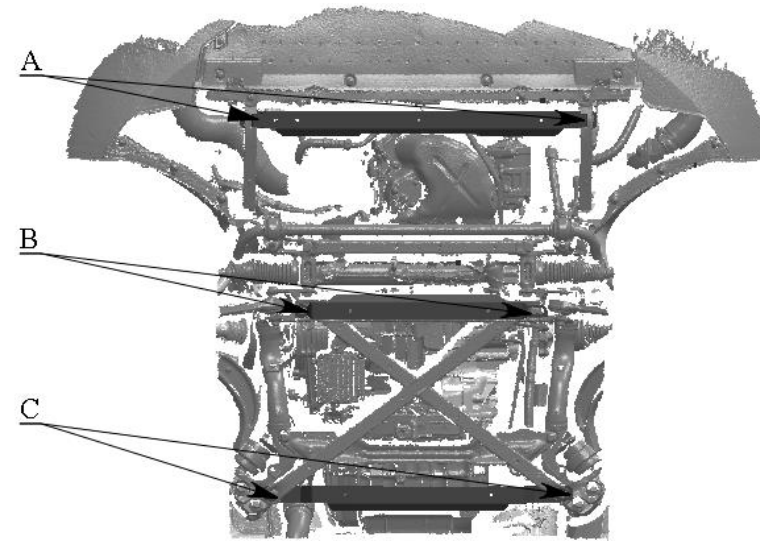
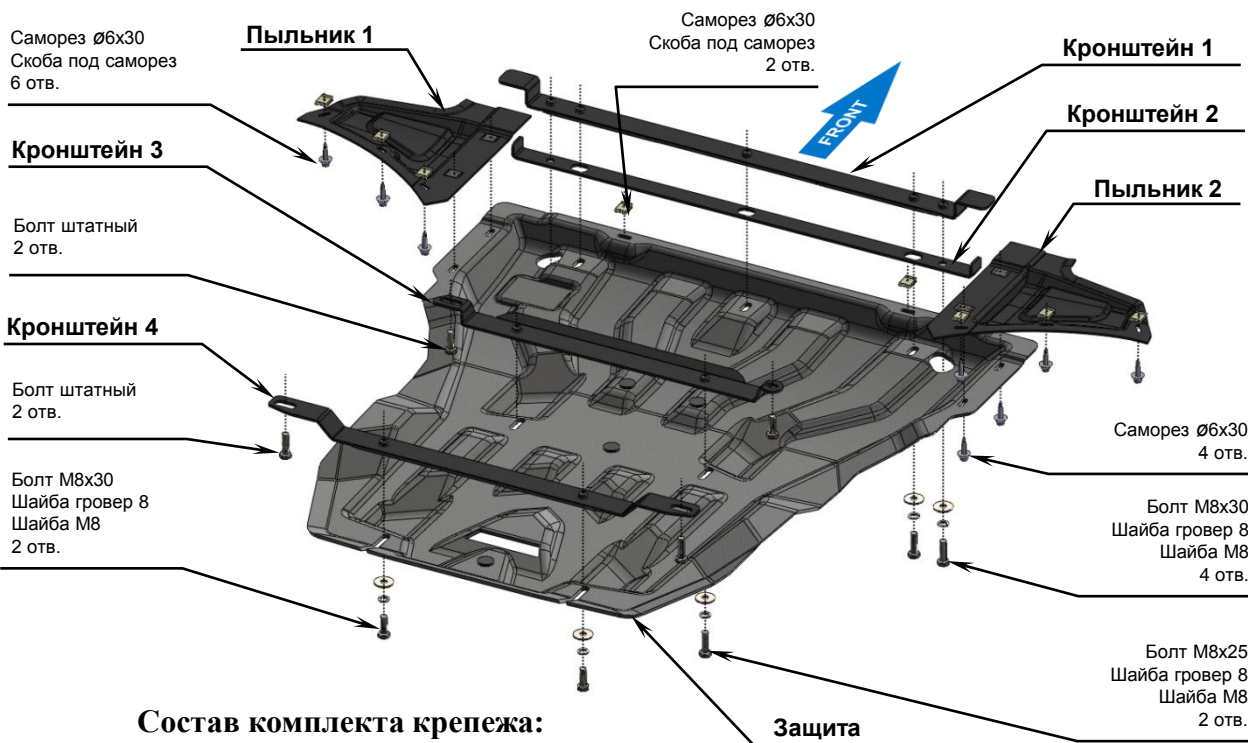
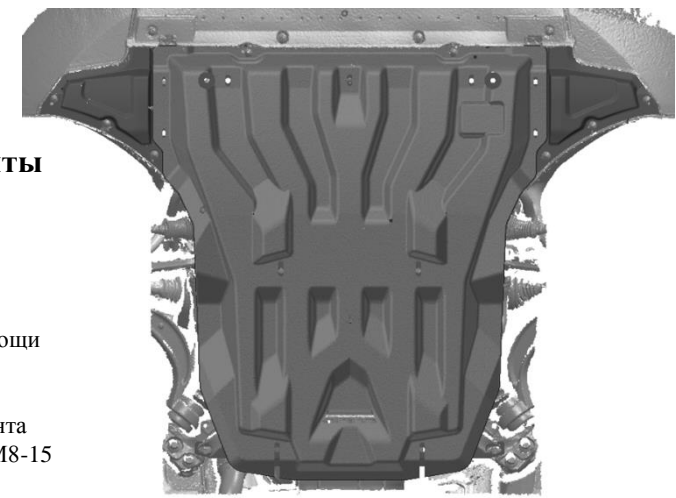


МАРКА, МОДЕЛЬ	МОДЕЛЬНЫЙ ГОД	ДВИГАТЕЛЬ	ТРАНСМИССИЯ	АРТИКУЛ
AUDI A4, A4 allroad, A5	A4/A5 (08-), A4 allroad (09-)	1.8TFSI, 2.0TFSI, 3.0TFSI	Все	02.04k


ЗАЩИТА ДВС и АКПП

Состав комплекта крепежа:

НАИМЕНОВАНИЕ	КОЛ-ВО	АРТИКУЛ
Болт	M8x25	2 шт.
	M8x30	7 шт.
Саморез	$\varnothing 6 \times 30$ мм	12 шт.
Шайба увеличенная	M8	9 шт.
Шайба гровер	8	9 шт.
Скоба под саморез		8 шт.
Защита		1 шт.
Пыльник	1	1 шт.
	2	1 шт.
Кронштейн	1	1 шт.
	2	1 шт.
	3	1 шт.
	4	1 шт.

Порядок установки комплекта защиты

1. Снять штатный пластиковый пыльник.
 2. Позиция А. Установить передние кронштейны 1 и 2.
 3. Позиция В. Установить средний кронштейн 3.
 4. Позиция С. Установить задний кронштейн 4.
 5. Установить защиту ДВС и АКПП.
 6. Установить пыльники 1 и 2 на защиту, крепить при помощи саморезов $\varnothing 6 \times 30$ и скобок из комплекта крепежа.
 7. Все точки крепления затянуть.
- ВНИМАНИЕ!** При использовании пневмоинструмента провести его регулировку согласно значениям (M6-5 Нм, M8-15 Нм, M10-25 Нм, M12-40 Нм).