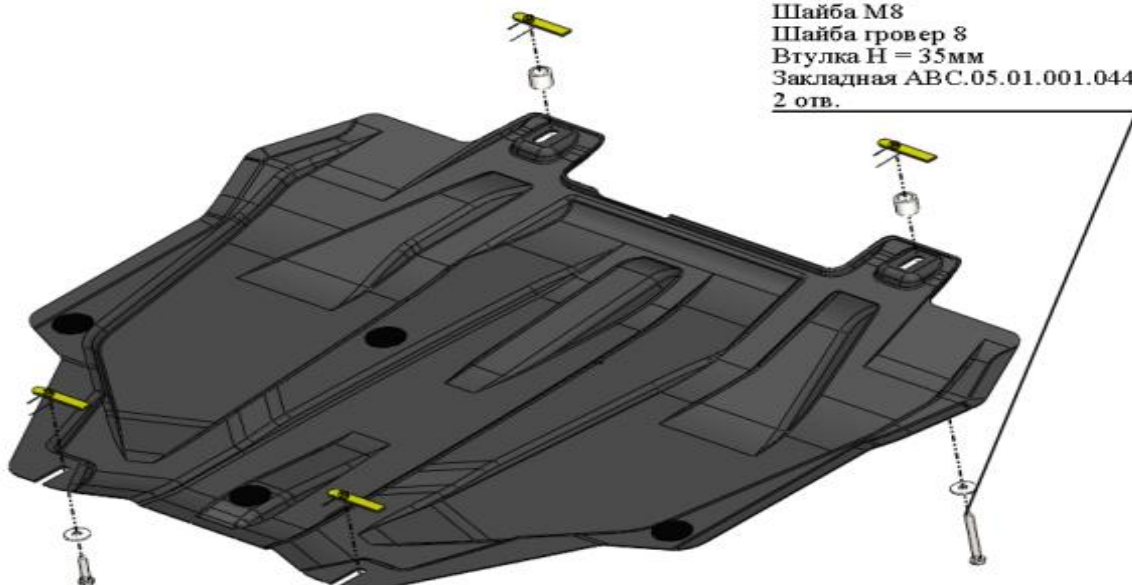
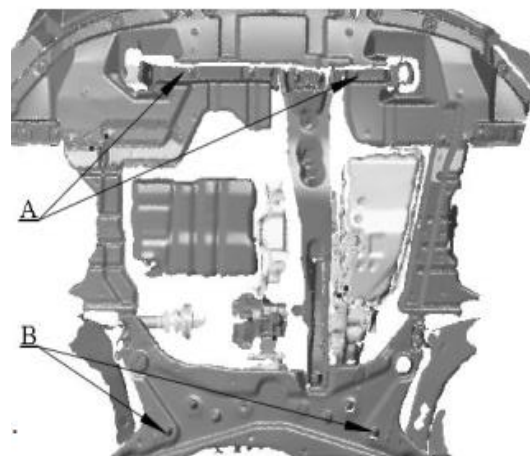


МАРКА, МОДЕЛЬ	МОДЕЛЬНЫЙ ГОД	ДВИГАТЕЛЬ	ТРАНСМИССИЯ	АРТИКУЛ
МITSUBISHI OutlanderXL	2006-2013	Все	Все	14.07ABC
МITSUBISHI ASX	2010-			
МITSUBISHI Lancer X	2007-2017			
CITROEN C-Crosser	2007-2013			
PEUGEOT 4007	2007-2012			
PEUGEOT 4008	2012-			

Болт М8х75
 Шайба М8
 Шайба гровер 8
 Втулка Н = 35мм
 Закладная АВС.05.01.001.044
2 отв.



Болт М8х35
 Шайба М8
 Шайба гровер 8
 Закладная АВС.05.01.001.005
2 отв.



Порядок установки комплекта защиты:

- Позиция А.** Просверлить отверстия 16мм в пыльнике и установить закладные планки.
- Позиция В.** Установить закладные планки.
- Установить защиту ДВС и КПП.
- Все точки крепления затянуть (М10-50 Нм, М8-30 Нм, М6-10 Нм).

Использование пневмоинструмента запрещено.

Состав комплекта крепежа:

НАИМЕНОВАНИЕ		КОЛИЧЕСТВО	АРТИКУЛ
Болт	М8х75	2 шт.	
	М8х35	2 шт.	
Шайба увеличенная	М8	4 шт.	
		4 шт.	
Шайба гровер	8	4 шт.	
Закладная планка	М8х70	2 шт.	АВС.05.01.001.044
	М8х100	2 шт.	АВС.05.01.001.005
Втулка	Н = 35мм	2 шт.	

