

МАРКА, МОДЕЛЬ

Hyundai Creta

МОДЕЛЬНЫЙ ГОД

2016-

ДВИГАТЕЛЬ

Все

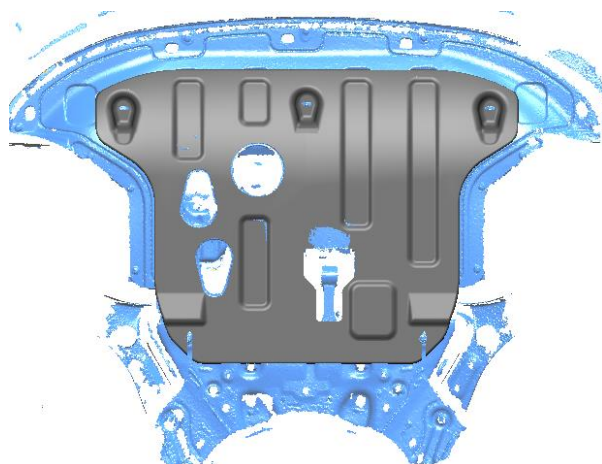
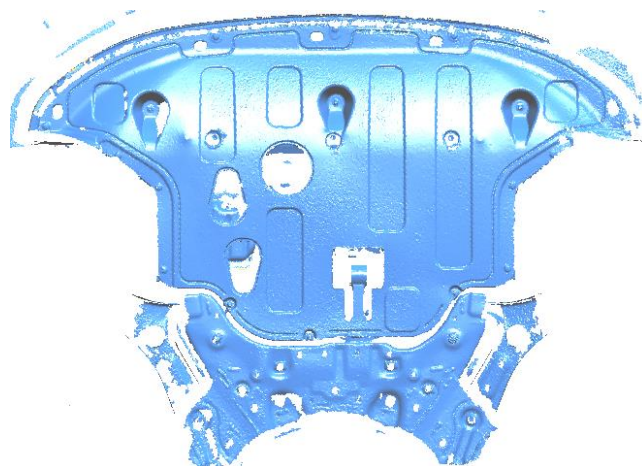
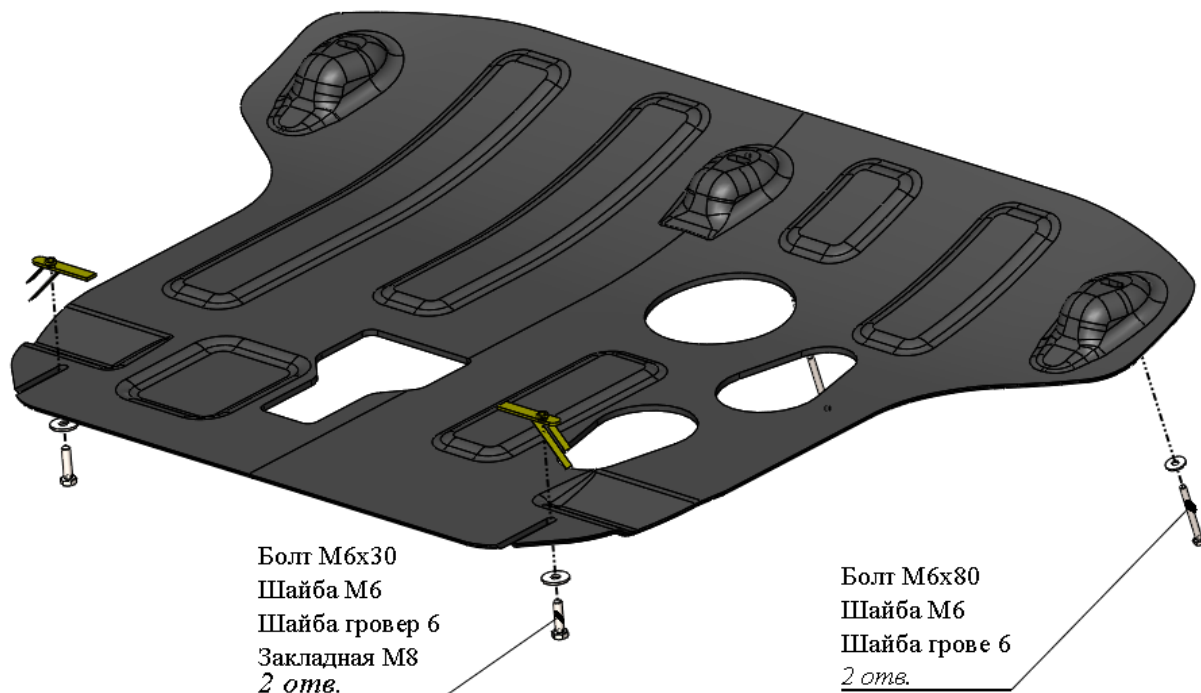
ТРАНСМИССИЯ

все

АРТИКУЛ

10.21k

Защита картера



Порядок установки комплекта защиты:

1. Приложить защиту к кузову автомобиля и определить точки крепления.
2. Вставить закладные в задние точки крепления и накрутить на них болты согласно схеме.
3. Выкрутить три штатных болта крепления пыльника ДВС спереди
4. Установить защиту картера.
5. **ВНИМАНИЕ!** При использовании пневмоинструмента провести его регулировку согласно значениям (М6-5 Нм, М8-15 Нм, М10-25 Нм, М12-40 Нм).

Состав комплекта крепежа:

НАИМЕНОВАНИЕ		КОЛИЧЕСТВО	АРТИКУЛ
Болт	М8х30	2 шт.	
	М6х80	3 шт.	
Шайба увеличенная	М8	2 шт.	
	М6	3 шт.	
Шайба гровер	8	2 шт.	
	6	3 шт.	
Закладная	М8	2 шт.	ABC.05.01.001.044