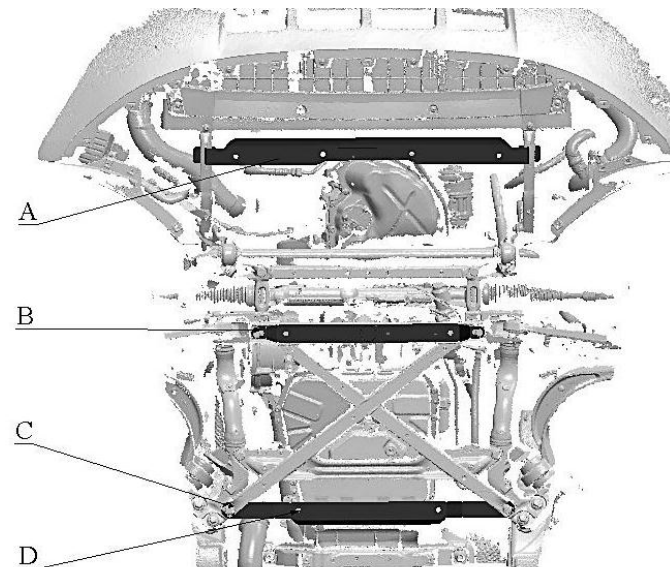
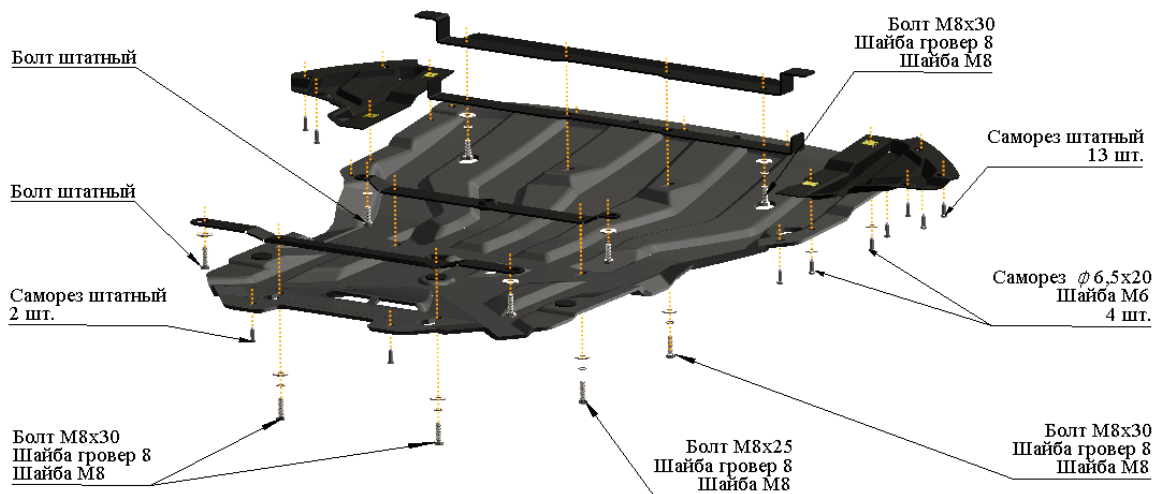
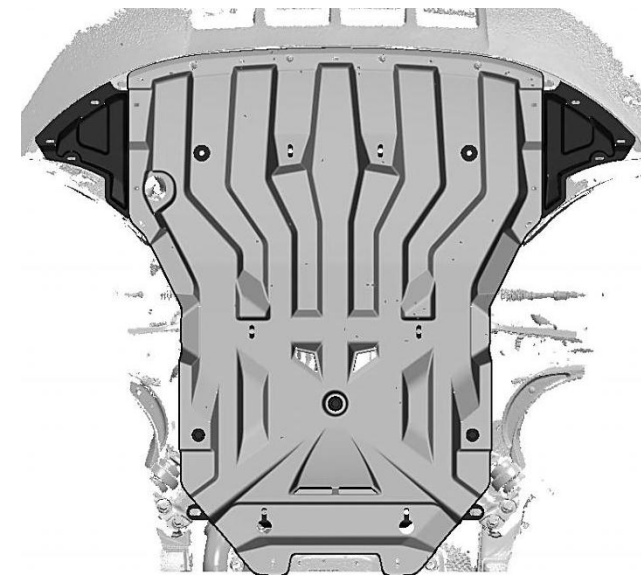


МАРКА, МОДЕЛЬ	МОДЕЛЬНЫЙ ГОД	ДВИГАТЕЛЬ	ТРАНСМИССИЯ	АРТИКУЛ
AUDI Q5	2008-2012	Все	Все	02.01к



Порядок установки защиты картера и трансмиссии:

1. Снять штатный пластиковый пыльник.
2. Позиция **А**. Установить передний кронштейн но не затягивать.
3. Позиция **В**. Привернуть средний кронштейн штатными болтами.
4. Позиция **С**. Привернуть задний кронштейн штатными болтами.
5. Позиция **Д**. Ввернуть в кронштейн на 2-3 оборота болты М8х30.
6. Установить пыльники на защиту, закрепив саморезами $\Phi 6,5 \times 20$.
7. Установить защиту картера и трансмиссии.
8. Убедиться что болты переднего кронштейна не соприкасаются с трубкой кондиционера.
9. Затянуть все точки крепления защиты.



Состав комплекта крепежа:

НАИМЕНОВАНИЕ		КОЛИЧЕСТВО	АРТИКУЛ
Болт	M8x25	2 шт.	
	M8x30	6 шт.	
Шайба увеличенная	M8	8 шт.	
Шайба гровер	8	8 шт.	