

МАРКА, МОДЕЛЬ

Ford Kuga

МОДЕЛЬНЫЙ ГОД

2017-

ДВИГАТЕЛЬ

Все

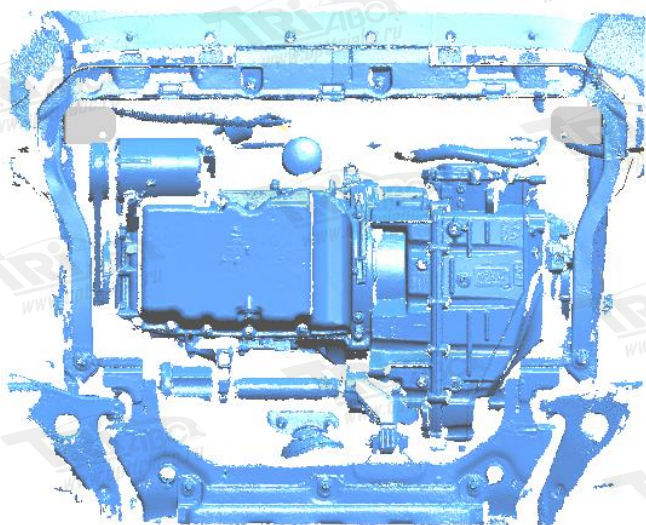
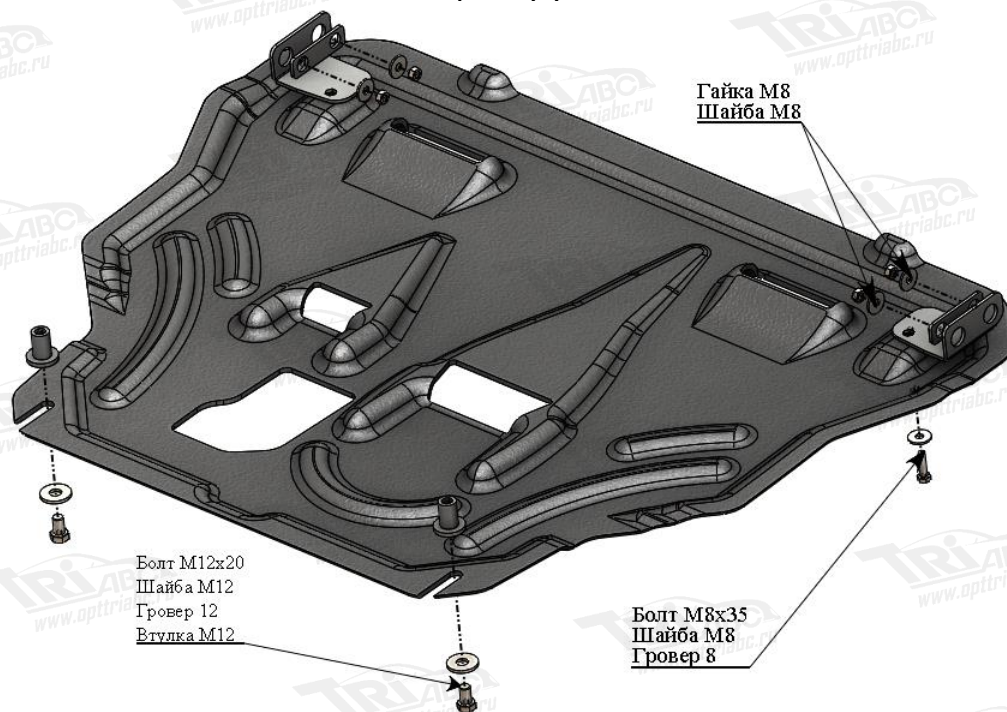
ТРАНСМИССИЯ

все

АРТИКУЛ

08.09k

Защита ДВС



Порядок установки комплекта защиты:

1. Снять штатный пыльник ДВС.
2. Снять с пыльника ДВС аэродинамический фартук (Рис.1)
3. Установить аэродинамический фартук на автомобиль (Рис.2)
4. Установить боковые кронштейны крепления защиты ДВС (Рис.3)
5. Ввернуть втулки М12 крепления защиты (Рис.4)
6. Установить защиту ДВС (Рис.5)
7. **ВНИМАНИЕ!** При использовании пневмоинструмента провести его регулировку согласно значениям (М6-5 Нм, М8-15 Нм, М10-25 Нм, М12-40 Нм).

Состав комплекта крепежа:

| НАИМЕНОВАНИЕ | | КОЛИЧЕСТВО | АРТИКУЛ |
|-------------------|--------|------------|-------------------|
| Болт | M8x35 | 2 шт. | |
| | M12x20 | 2 шт. | |
| Гайка | M8 | 4 шт. | |
| Шайба увеличенная | M8 | 6 шт. | |
| | M12 | 2 шт. | |
| Шайба гровер | 8 | 2 шт. | |
| | 12 | 2 шт. | |
| Втулка | M12 | 2 шт. | ABC.05.01.000.042 |

Аэродинамический фарук
установить на автомобиль

Рис.1



Рис.2

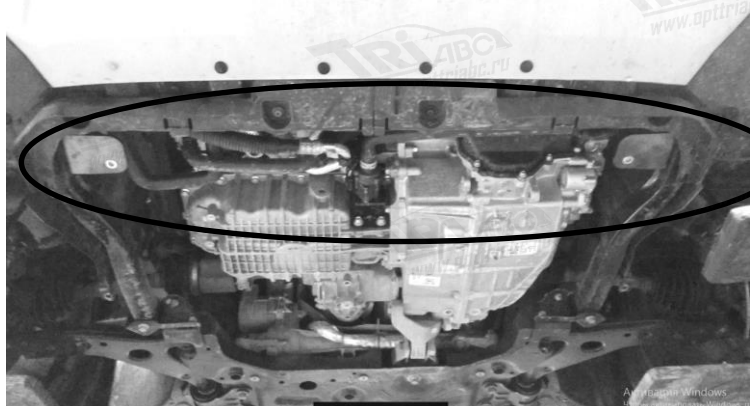


Рис.3

Кронштейн крепить к этим шпилькам
при помощи гаек М8 и проставочной пластины



Рис.4



Рис.5

