

МАРКА, МОДЕЛЬ

Acura MDX

МОДЕЛЬНЫЙ ГОД

2014-

ДВИГАТЕЛЬ

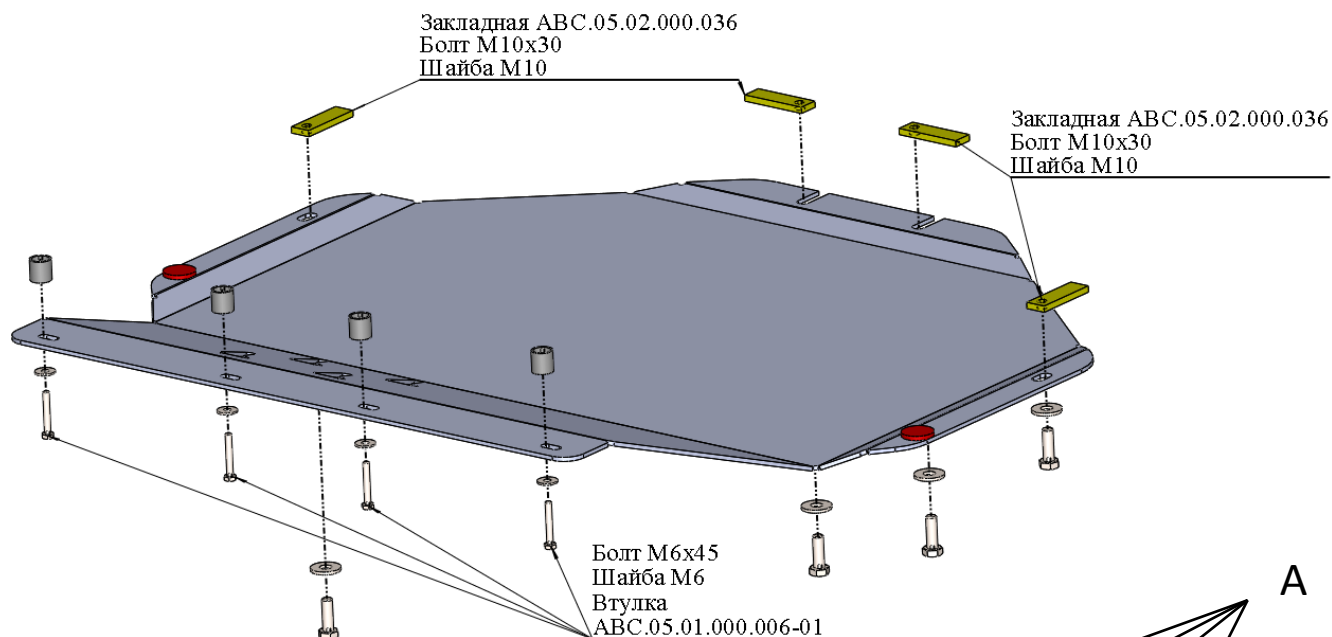
3.5

ТРАНСМИССИЯ

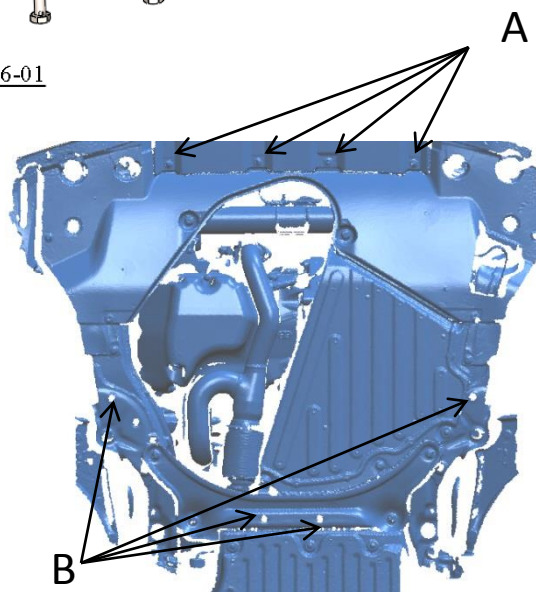
все

АРТИКУЛ

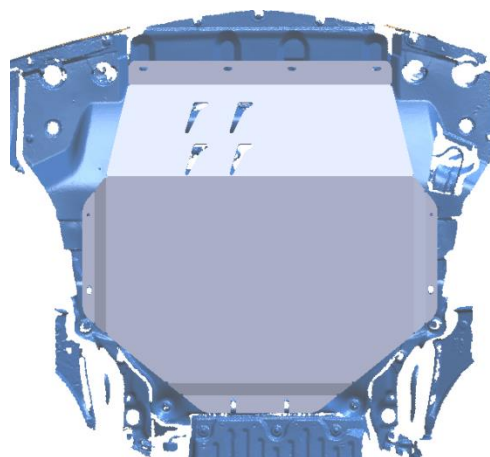
09.29ABC

Защита ДВС и КПП

Порядок установки комплекта защиты:

1. Приложить защиту к кузову автомобиля и определить точки крепления.
2. Выкрутить четыре штатных болта «А» крепления пыльника.
Внимание штатный пластиковый пыльник не снимать.
3. Установить закладные планки «В».
4. Установить защиту ДВС и КПП.
5. Все точки крепления затянуть. **ВНИМАНИЕ!** При использовании пневмоинструмента провести его регулировку согласно значениям (М6-5 Нм, М8-15 Нм, М10-25 Нм, М12-40 Нм).


Состав комплекта крепежа:

НАИМЕНОВАНИЕ		КОЛИЧЕСТВО	АРТИКУЛ
		О	
Болт	М6х45	4 шт.	
	М10х30	4 шт.	
Шайба увеличенная	М6	4 шт.	
	М10	4 шт.	
Шайба гровер	6	4 шт.	
	10	4 шт.	
Втулка		4 шт.	АВС.05.01.000.006-01
Закладная планка	М10	4 шт.	АВС.05.02.000.036



МАРКА, МОДЕЛЬ

Acura MDX

МОДЕЛЬНЫЙ ГОД

2014-

ДВИГАТЕЛЬ

Все

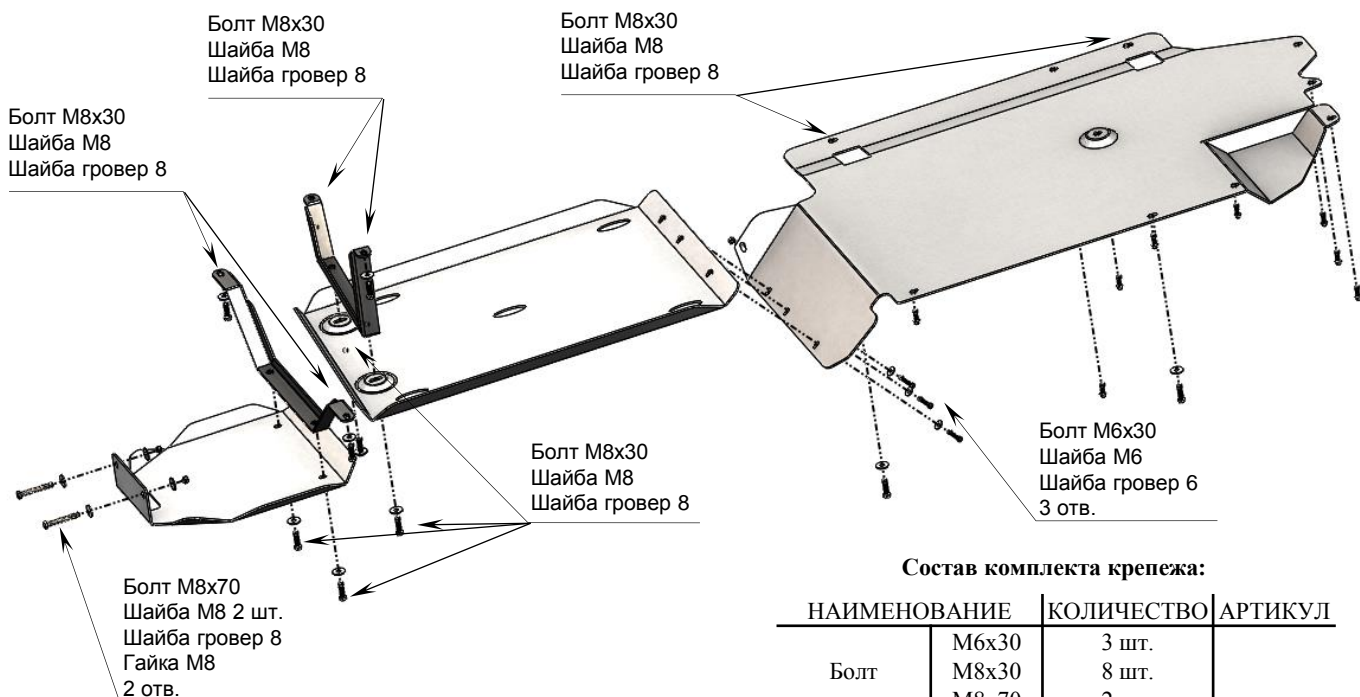
ТРАНСМИССИЯ

все

АРТИКУЛ

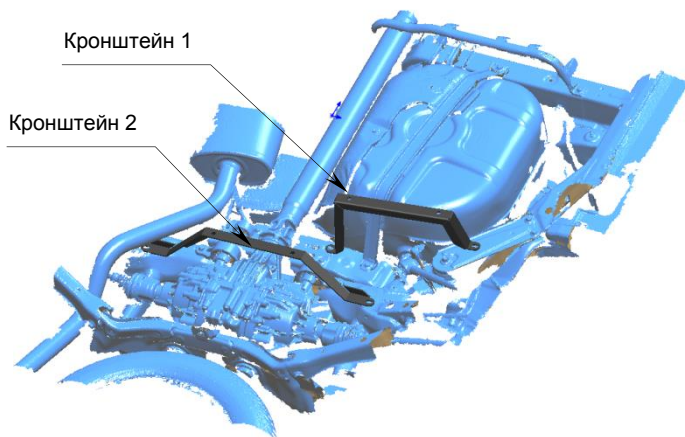
09.29ABC

Защита днища



Состав комплекта крепежа:

НАИМЕНОВАНИЕ	КОЛИЧЕСТВО	АРТИКУЛ
Болт	М6х30	3 шт.
	М8х30	8 шт.
	М8х70	2 шт.
Шайба увеличенная	М6	3 шт.
	М8	12 шт.
Шайба гровер	6	3 шт.
	8	10 шт.
Гайка	М8	2 шт.



Порядок установки комплекта защиты:

1. Снять штатный пластиковый пыльник.
2. Установить два кронштейна согласно схеме.
3. Установить три части защиты. Для всех неуказанных точек крепления использовать штатные болты М6 крепления пыльника.
4. Все точки крепления затянуть.

ВНИМАНИЕ! При использовании пневмоинструмента провести его регулировку согласно значениям (М6-5 Нм, М8-15 Нм, М10-25 Нм, М12-40 Нм).

