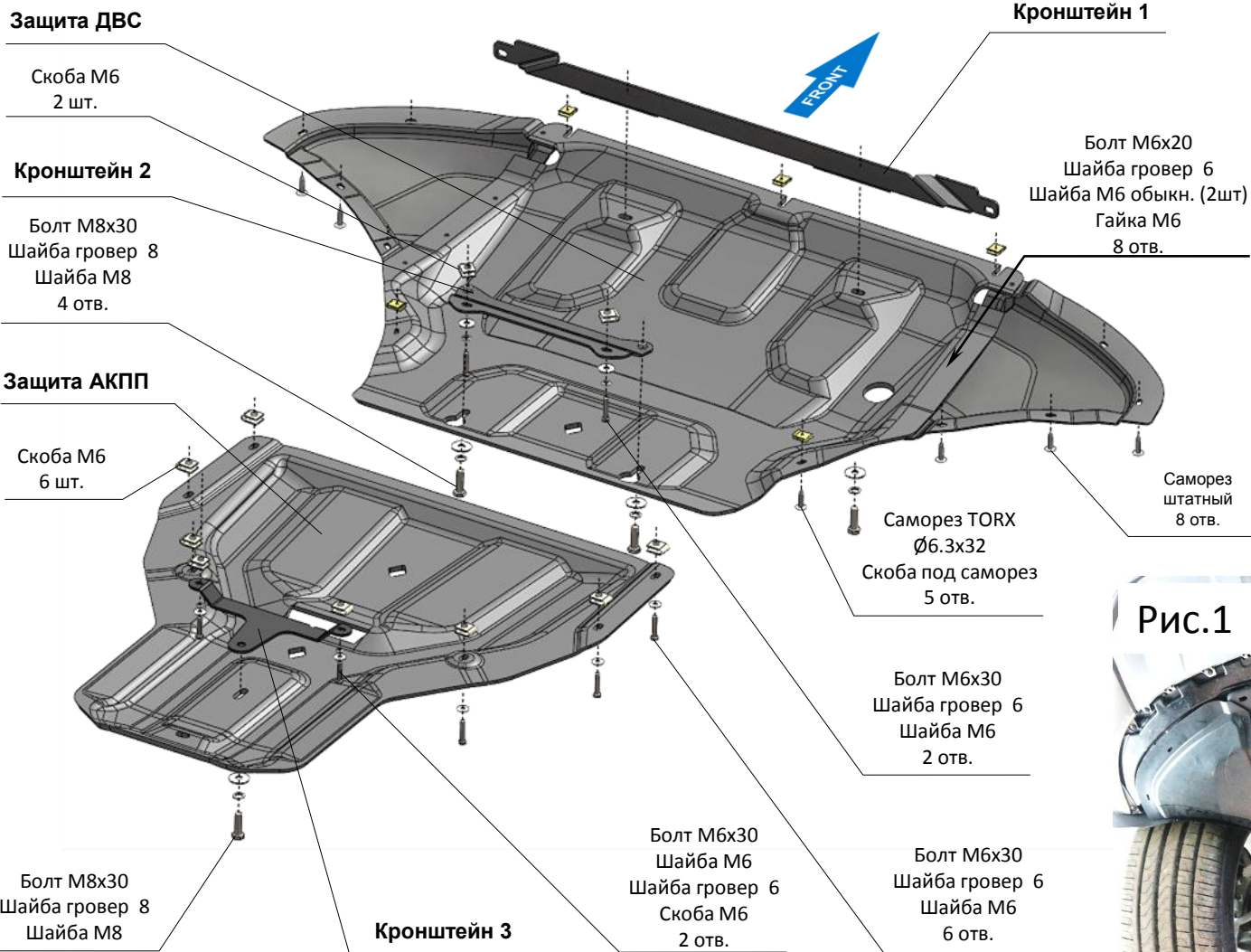


МАРКА, МОДЕЛЬ	МОДЕЛЬНЫЙ ГОД	ДВИГАТЕЛЬ	ТРАНСМИССИЯ	АРТИКУЛ
AUDI Q8	С сентября 2020-	Все	Все	02.17k

Состав комплекта крепежа:

НАИМЕНОВАНИЕ	КОЛ-ВО	АРТИКУЛ
Болт TORX	M6x30	10 шт.
	M8x30	5 шт.
Болт	M6x20	8 шт.
	M6	10 шт.
Шайба увел.	M8	5 шт.
	M6	16 шт.
Шайба гровер	6	18 шт.
	8	5 шт.
Гайка	M6	8 шт.
	M6	10 шт.
Скоба под саморез 6.3		5 шт.
Саморез TORX	6.3x32	5 шт.
Защита ДВС		1 шт.
Защита АКПП		1 шт.
Кронштейн 1		1 шт.
Кронштейн 2		1 шт.
Кронштейн 3		1 шт.
Пыльник	Лев.+Прав.	2 шт.



Защита ДВС и КПП (из 2-х частей)



Рис.1

П.1

П.2

П.1

П.3

П.4

П.3

Рис.2



Рис.3

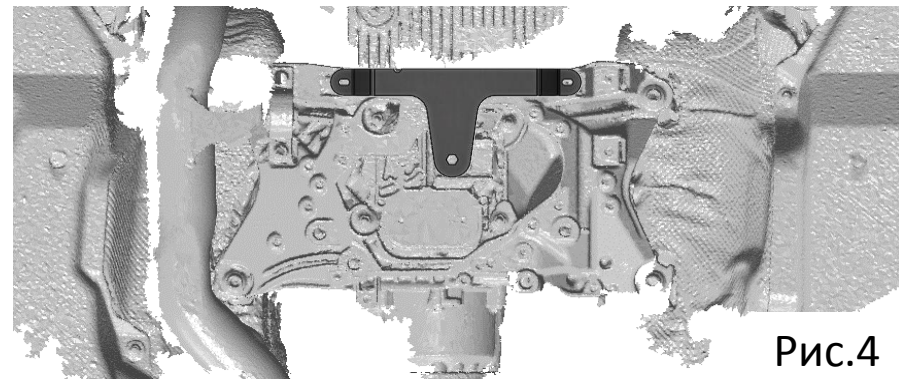


Рис.4

Порядок установки комплекта защиты

* Перед установкой смонтировать пыльники на защиту болтами М6х20.

1. Снять штатную пластиковую защиту, заменить штатные скобы (5 штук, рис.2) на новые под саморез из комплекта крепежа.
2. Открутить по одному штатному болту (рис.2-3) слева и справа а\м. и установить **Кронштейн 1**. Затянуть болты.
3. Заменить штатные скобы (6 штук, рис.2) на новые с резьбой М6 и привернуть **Кронштейн 2** закрепив болтами М6х30. Ввернуть в кронштейн на 2-3 оборота болты М8х30.
4. Установить **Кронштейн 3** закрепив болтами М6х30 (рис. 4).
5. Установить защиту АКПП далее ДВС. Закрепить защиты болтами из комплекта крепежа и штатными саморезами с левой и правой стороны (рис.1) согласно схеме.
6. Все точки крепления затянуть.

Тип болта	Момент затяжки
М6	10 Нм
М8	25 Нм
М10	45 Нм
При использовании пневмоинструмента произвести его регулировку согласно таблице	