

МАРКА, МОДЕЛЬ

Subaru Forester

МОДЕЛЬНЫЙ ГОД

2013-

ДВИГАТЕЛЬ

2,0

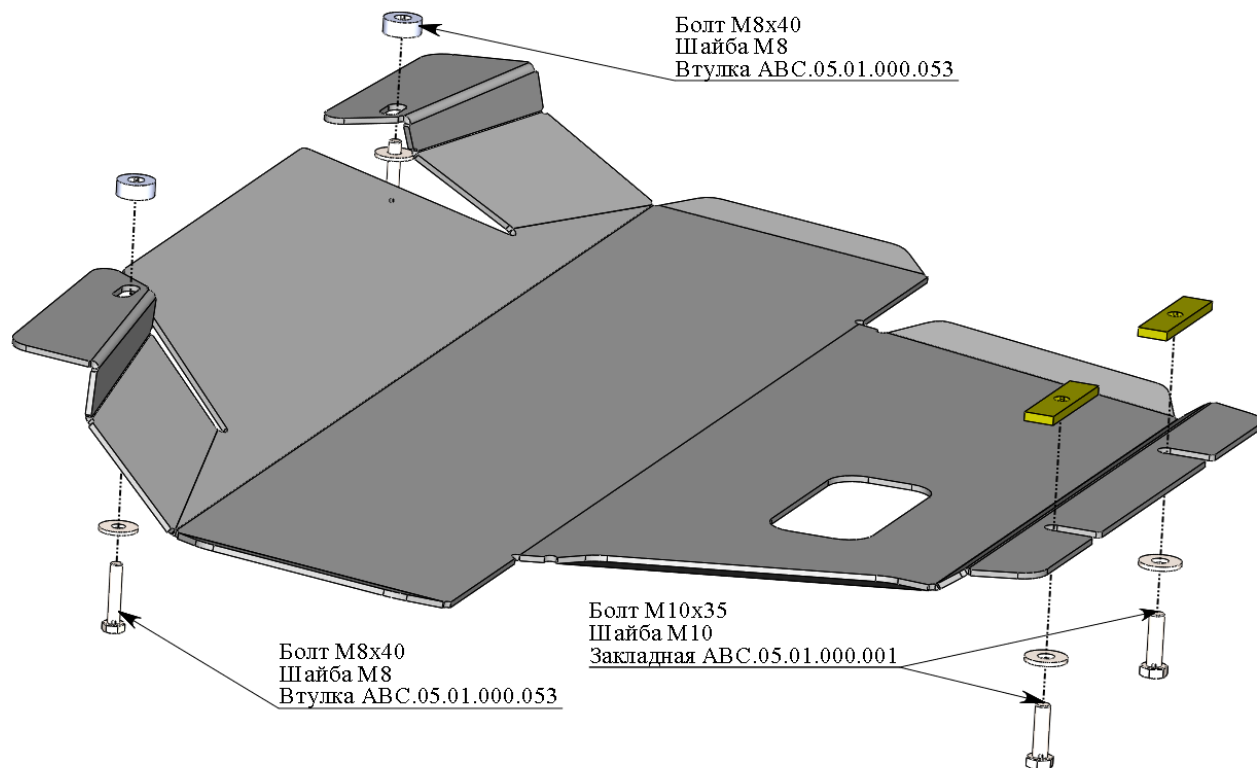
ТРАНСМИССИЯ

все

АРТИКУЛ

22.06 ABC

### Защита картера



### Порядок установки комплекта защиты:

1. Приложить защиту к кузову автомобиля, и определить точки крепления. (снятие штатного пыльника не требуется)
2. Выкрутить 2 болта крепления переднего пыльника.
3. Установить закладные из комплекта крепежа.
4. Установить защиту.
5. Все точки крепления затянуть (M10-50 Нм, M8-30 Нм, M6-10 Нм). Использование пневмоинструмента запрещено.

### Состав комплекта крепежа:

НАИМЕНОВАНИЕ		КОЛИЧЕСТВО	АРТИКУЛ
Болт	M10x35	2 шт.	
	M8x40	2 шт.	
Шайба увеличенная	M8	2 шт.	
	M10	2 шт.	
Шайба гровер	8	2 шт.	
	10	2 шт.	
Втулка	10 мм	2 шт.	ABC.05.01.000.053
Закладная	M10	2 шт.	ABC.05.01.000.001

