

МАРКА, МОДЕЛЬ	МОДЕЛЬНЫЙ ГОД	ДВИГАТЕЛЬ	ТРАНСМИССИЯ	АРТИКУЛ
UAZ Pickup I Рестайлинг 2	2016-	все	все	ABC.UAZ.МЕДВЕДЬ 3

## Комплект "МЕДВЕДЬ 3" UAZ Pickup 2016- АВС-Дизайн Инструкция по установке



### Уважаемый покупатель!

Благодарим Вас за выбор продукции производственного предприятия ООО« АВС-Дизайн».

Наше изделие придаст индивидуальность вашему автомобилю и подарит комфорт от эксплуатации.

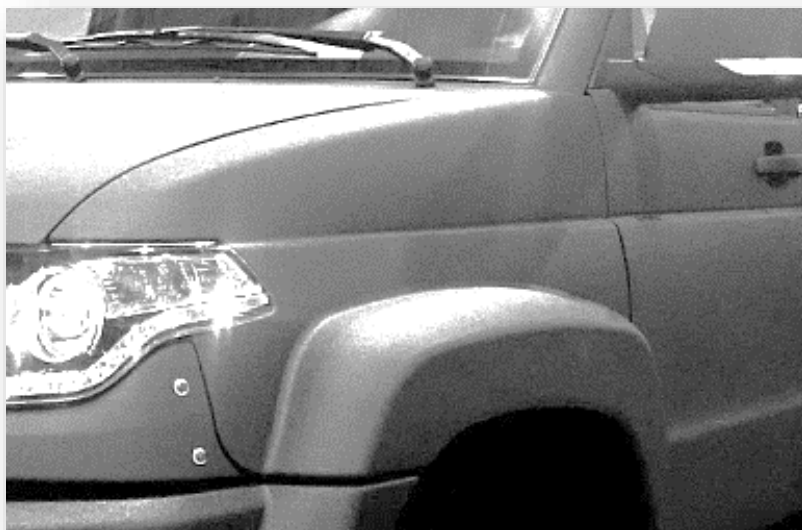
### Содержание

Артикул	Наименование	Стр.
ABC.UAZ.FFWA.001LM ABC.UAZ.FFWA.001RM	Крыло переднее левое/правое с расширителем колёсной арки 105 мм UAZ Патриот/Пикап/Карго 2015- АВС-Дизайн	2
ABC.UAZ.FFWA.003LM ABC.UAZ.FFWA.003RM	Расширитель колёсной арки 105 мм UAZ Pickup 2016- задний левый/правый АВС-Дизайн	5
ABC.UAZ.FB.02M	Бампер АВС-Дизайн передний "М" UAZ Патриот/Пикап/Карго 2005- лифт	7
ABC.UAZ.RB.04B	Бампер АВС-Дизайн задний "М" с квадратом под дополнительное оборудование UAZ Pickup 2015- лифт	10
ABC.UAZ.SP.05BM	Накладки кузова нижние "М" АВС-Дизайн UAZ Пикап 2015- (к ABC.UAZ.RB.04)	13
ABC.UAZ.GRILL.03	Решетка радиатора с "ресничками" АВС-Дизайн UAZ Патриот/Пикап/Карго 2015- (черный)	15
ABC.UAZ.FB.G.31	Дуга защитная	-

МАРКА, МОДЕЛЬ	МОДЕЛЬНЫЙ ГОД	ДВИГАТЕЛЬ	ТРАНСМИССИЯ	АРТИКУЛ
UAZ Pickup I Рестайлинг 2	2016-	все	все	ABC.UAZ.МЕДВЕДЬ 3

**ABC.UAZ.FFWA.001RM**

**Крыло переднее правое с расширителем колёсной арки 105 мм UAZ  
Патриот/Пикап/Карго 2015- ABC-Дизайн**

**Инструкция по установке.**

(ABC.UAZ.FFWA.001LM устанавливается аналогично)

1. Снять с автомобиля передний бампер, решетку радиатора, передние крылья с штатными расширителями и передние колеса, а также ослабить крепление фар. Отсоединить клеммы от аккумулятора.
2. Подрезать порог автомобиля, как показано на рисунках 1 и 2, отмерив сверху и снизу 70 мм и 50 мм соответственно.
3. Срезать кронштейн крепления брызговика (рис.3).

**Рис.1****Рис.2****Рис.3**

МАРКА, МОДЕЛЬ	МОДЕЛЬНЫЙ ГОД	ДВИГАТЕЛЬ	ТРАНСМИССИЯ	АРТИКУЛ
UAZ Pickup I Рестайлинг 2	2016-	все	все	ABC.UAZ.МЕДВЕДЬ 3

4. Подрезать болгаркой и подогнуть молотком дно кабины, как показано на рисунках 4, 5 и 6. **ВНИМАНИЕ! Во избежание воспламенения в салоне рекомендуется разобрать обшивку и обеспечить доступ из кабины к металлу в подрезаемых участках!**



Рис.4



Рис.5



Рис.6

5. Заварить стыки после подгибки. **ВНИМАНИЕ! Во избежание воспламенения при сварочных работах рекомендуется предотвращать очаги возгорания в салоне, прикладывая мокрую тряпку к перегретым местам!**
6. Обработать места сварки снаружи и внутри салона антикоррозионным покрытием, например полимернобитумной мастикой. Дать просохнуть.
7. Установить кронштейн крепления крыла болтами М8х20, используя закладную с приваренными гайками (рис.7). **ВНИМАНИЕ! БОЛТЫ НЕ ЗАТЯГИВАТЬ!**



Рис.7

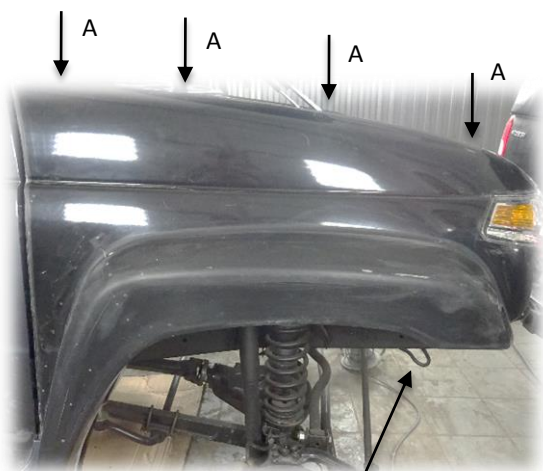


Рис.8

МАРКА, МОДЕЛЬ	МОДЕЛЬНЫЙ ГОД	ДВИГАТЕЛЬ	ТРАНСМИССИЯ	АРТИКУЛ
UAZ Pickup I Рестайлинг 2	2016-	все	все	ABC.UAZ.МЕДВЕДЬ 3

8. Снять упаковку с изделия.
9. Установить крыло, закрепив его штатными болтами крепления крыла в местах А, болтом М6х25 в месте Б (рис.8)
10. Выровнять крыло по фаре и капоту, после чего затянуть болты крепления кронштейна крыла (рис.7) и болты крепления фары.
11. Просверлить 2 отверстия  $\varnothing 5$  мм через отверстия в крепежном фланце и закрепить крыло саморезами Torx 6,3х24 с шайбами  $\varnothing 6$  (рис.9).


**Рис.9**

### Комплектация

Деталь	Количество	Примечания
Крыло	1	
Кронштейн крыла	1	
Закладная	1	
Болт М8х20	2	
Болт М6х25	1	
Саморез Torx 6,3х24	2	
Шайба 8 увел.	2	
Шайба 6 увел.	3	
Шайба-гровер 8	2	
Шайба-гровер 6	1	

МАРКА, МОДЕЛЬ	МОДЕЛЬНЫЙ ГОД	ДВИГАТЕЛЬ	ТРАНСМИССИЯ	АРТИКУЛ
UAZ Pickup I Рестайлинг 2	2016-	все	все	ABC.UAZ.МЕДВЕДЬ 3

### **ABC.UAZ.FFWA.003LM**

#### **Расширитель колёсной арки 105 мм UAZ Pickup 2016- задний левый ABC-Дизайн**



#### **Инструкция по установке**

(ABC.UAZ.FFWA.003RM Устанавливается аналогично)

1. Снять с автомобиля штатные расширители задних колесных арок. Для удобства монтажа рекомендуется также снять заднее колесо с автомобиля.
2. Снять упаковку с изделия.
3. С помощью бумажного шаблона разметить и просверлить 8 отверстий  $\varnothing 6,5$  мм в кузове автомобиля. Обработать отверстия антикоррозионным составом (рис. 1).
4. Приклепать кронштейн к кузову заклепками  $\varnothing 6,4 \times 16$  мм из комплекта монтажа (рис. 2).



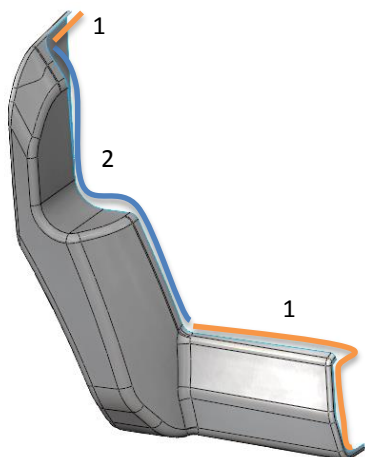
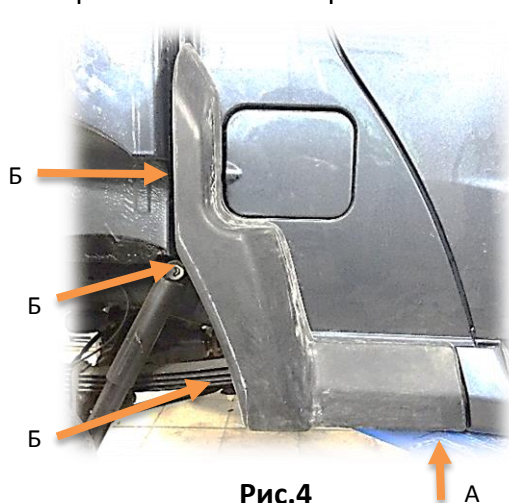
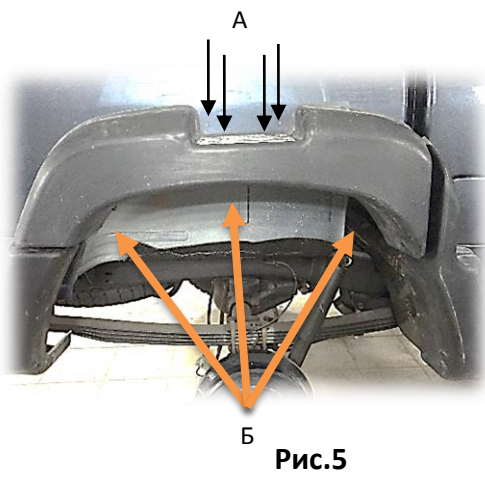
**Рис.1**



**Рис.2**

5. Надеть на накладку кабины уплотнители, как показано на рис.3, где 1 – уплотнитель универсальный 10x6,5 мм, 2 – уплотнитель арки крыла.
6. Установить накладку на кабину, закрепив ее в точке А болтом М6x25 (рис. 4).
7. Просверлить 3 отверстия  $\varnothing 3$  мм в точках Б (рядом с штатными отверстиями) и закрепить накладку саморезами с пресс-шайбой  $\varnothing 3,5 \times 30$  мм (рис. 4).

МАРКА, МОДЕЛЬ	МОДЕЛЬНЫЙ ГОД	ДВИГАТЕЛЬ	ТРАНСМИССИЯ	АРТИКУЛ
UAZ Pickup I Рестайлинг 2	2016-	все	все	ABC.UAZ.МЕДВЕДЬ 3


**Рис.3**

**Рис.4**

**Рис.5**

8. Надеть на расширитель уплотнитель арки крыла из комплекта монтажа и установить расширитель с алюминиевой накладкой на кронштейн. Закрепить в местах А винтами с потайной головкой М6х16 (рис. 5).
9. Закрепить расширитель с внутренней стороны арки в местах Б саморезами с пресс-шайбой 3,5х30, расположив их на равном расстоянии друг от друга (рис. 5).

### Комплектация

Деталь	Количество	Примечания
Расширитель в сборе	1	
Накладка на кабину	1	
Уплотнитель арки крыла УАЗ	1,9 метра	
Уплотнитель универсальный 10х6,5 мм	0,5 метра	
Шаблон бумажный	1	
Саморез с прессшайбой 3,5х30	6	
Заклепка Al/St 6,4х16	8	

МАРКА, МОДЕЛЬ	МОДЕЛЬНЫЙ ГОД	ДВИГАТЕЛЬ	ТРАНСМИССИЯ	АРТИКУЛ
UAZ Pickup I Рестайлинг 2	2016-	все	все	ABC.UAZ.МЕДВЕДЬ 3

**ABC.UAZ.FB.02M****Бампер ABC-Дизайн передний “М” UAZ Патриот/Пикап/Карго 2005- лифт****Меры безопасности при эксплуатации:**

В связи с использованием бампера в условиях повышенных нагрузок на автомобиль, необходимо периодически проверять целостность конструкции и крепежа. При деформации площадки лебедки эксплуатация лебедки не допускается.

Бампер предназначен для использования с лебедкой с тяговым усилием до 4,5 тонн. В транспортном положении лебедочный трос должен быть надежно закреплен (натянут) своим крюком за буксирную проушину с использованием такелажной омегаобразной скобы.

Допустимая нагрузка на буксирную проушину при буксировке по дорогам общего пользования 3 тонны. Крепление троса к буксирной проушине осуществлять с использованием такелажной омегаобразной скобы.

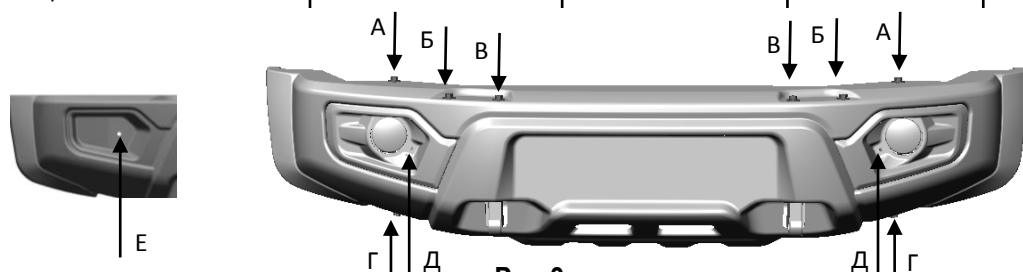
**Порядок установки:**

1. Снять штатный бампер с автомобиля и демонтировать штатные кронштейны с буксировочными проушинами. Для модели УАЗ Патриот необходимо срезать штатные буксировочные проушины (рис.1) и просверлить заглушенное отверстие в нижней части рамы сверлом  $\varnothing 12$  мм (рис.2).

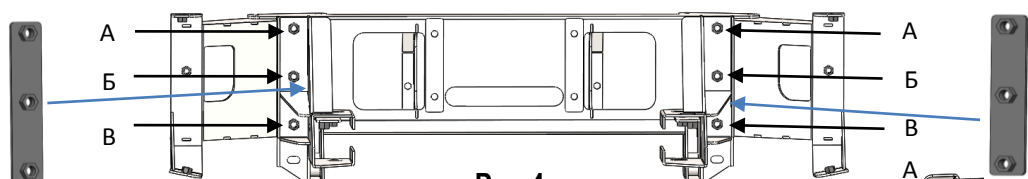
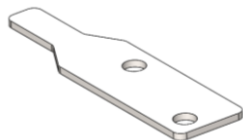
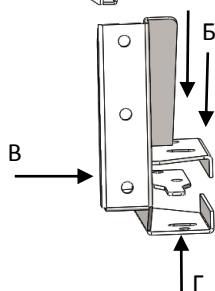
**Рис.1****Рис.2**

2. Снять упаковку с изделия.
3. \*\* Снять накладки противотуманных фар, вывернув винты Д (рис.3) и снять противотуманные фары.
4. Отсоединить металлический каркас от композитного бампера, вывернув болты А, Б, В, Г и Е (рис.3).

МАРКА, МОДЕЛЬ	МОДЕЛЬНЫЙ ГОД	ДВИГАТЕЛЬ	ТРАНСМИССИЯ	АРТИКУЛ
UAZ Pickup I Рестайлинг 2	2016-	все	все	ABC.UAZ.МЕДВЕДЬ 3


**Рис.3**

5. Снять левый и правый кронштейны металлического каркаса, вывернув болты А, Б и В (рис.4).


**Рис.4**

**Рис.5**

**Рис.6**

6. Установить кронштейны металлического каркаса на раме автомобиля в местах А и Б - болтами М12х30\*, используя закладные (рис.5), в местах В и Г - болтами М12х30 (рис.6). **ВНИМАНИЕ! Болты не затягивать.**

7. Установить металлический каркас на кронштейны болтами М12х30, используя закладные с приварными гайками (рис.4). **ВНИМАНИЕ! Каркас имеет 2 положения: для штатного положения кузова и для кузова, поднятого над рамой на 65 мм.**

8. Вывернуть металлический каркас относительно кузова автомобиля и затянуть все болты.\*

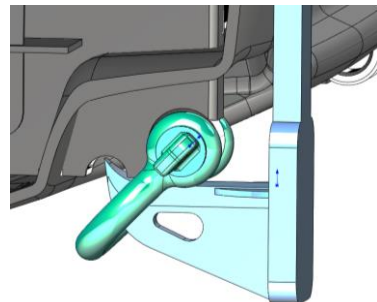
9. \*\* Установить противотуманные фары в нишах композитного бампера, используя крепеж из монтажного комплекта. **ВНИМАНИЕ! Подключение фар к бортовой сети автомобиля должно производиться только квалифицированным специалистом!**

10. Установить композитный бампер на силовом каркасе. **Внимание! Сначала вернуть болты Б и В, затем притянуть бампер к металлическому каркасу болтами Е, и затем вернуть болты А и Г. (рис.3)**

11.\*\* Отрегулировать угол наклона фар и установить окантовки противотуманных фар.

• **Моменты затяжки резьбовых соединений:**

Крепежный элемент	Момент затяжки, Нм
Болт М12х30	40
Болт М10х30	25
Болт М8х30	15
Болт Torx М8х30	15







\*\* - для комплектаций ABC.UAZ.FB.02W и ABC.UAZ.FB.02B.



МАРКА, МОДЕЛЬ	МОДЕЛЬНЫЙ ГОД	ДВИГАТЕЛЬ	ТРАНСМИССИЯ	АРТИКУЛ
UAZ Pickup I Рестайлинг 2	2016-	все	все	ABC.UAZ.МЕДВЕДЬ 3

### Комплектация

Деталь	ABC.UAZ.МЕДВЕДЬ	Примечания
Бампер в сборе	1	
Кронштейн металлического каркаса	2 (л+п)	
Закладная 1	2 (л+п)	
Закладная 2	2	
Болт M12x30	14	
Шайба 12 ув.	18	
Шайба-гровер 12	14	
Гайка M12	4	
Шайба ABC.05.01.000.082	10	

МАРКА, МОДЕЛЬ	МОДЕЛЬНЫЙ ГОД	ДВИГАТЕЛЬ	ТРАНСМИССИЯ	АРТИКУЛ
UAZ Pickup I Рестайлинг 2	2016-	все	все	ABC.UAZ.МЕДВЕДЬ 3

### ABC.UAZ.RB.04B Бампер ABC-Дизайн задний с квадратом под фаркоп UAZ Pickup 2010- лифт



#### Меры безопасности при эксплуатации:

В связи с использованием бампера в условиях повышенных нагрузок на автомобиль, необходимо периодически проверять целостность конструкции и крепежа. При деформации кронштейнов эксплуатация бампера не допускается.

Допустимая нагрузка на буксирную проушину при буксировке по дорогам общего пользования 3 тонны. Крепление троса к буксирной проушине осуществлять с использованием такелажной омегаобразной скобы.

#### Порядок установки:

1. Снять штатный бампер (трубу) с автомобиля.
2. Снять упаковку с изделия и отсоединить металлический каркас от композитного бампера, вывернув болты А, Б, В, Г и Д (рис.1).

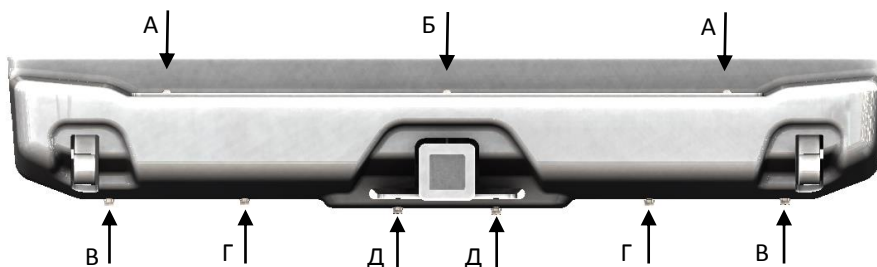


Рис.1

3. Снять левый и правый кронштейны металлического каркаса, вывернув болты из отверстий А и Б (рис.2).

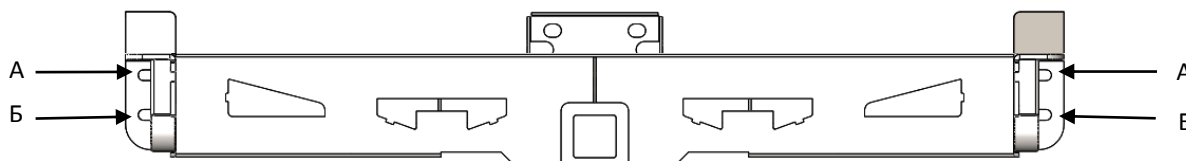
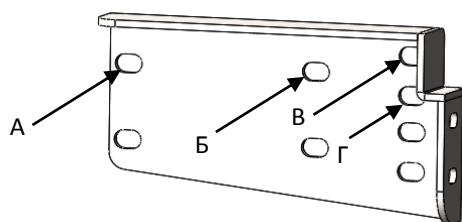
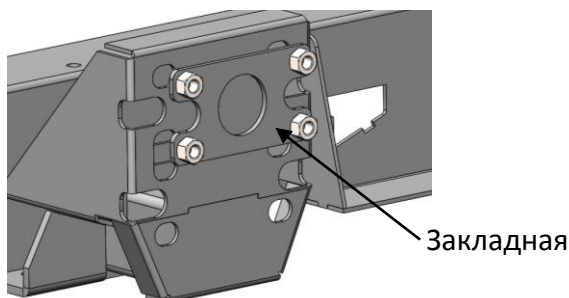


Рис.2

МАРКА, МОДЕЛЬ	МОДЕЛЬНЫЙ ГОД	ДВИГАТЕЛЬ	ТРАНСМИССИЯ	АРТИКУЛ
UAZ Pickup I Рестайлинг 2	2016-	все	все	ABC.UAZ.МЕДВЕДЬ 3


**Рис.3**

**Рис.4**

- Установить левый кронштейн металлического каркаса (правый – аналогично) на раме автомобиля в местах А и Б - болтами М12х30\*, В и Г - болтами М10х30\* (рис.3). **ВНИМАНИЕ! Болты не затягивать. ВНИМАНИЕ! Каркас имеет 2 положения: для штатного положения кузова и для кузова, поднятого над рамой на 65 мм.**
- Установить металлический каркас бампера на кронштейны в местах А и Б болтами М12х30\* (рис.2). **ВНИМАНИЕ! Болты не затягивать.**
- Закрепить среднюю часть металлического каркаса к раме автомобиля болтами М10х30\* с усиленными шайбами, используя закладную (рис.4). **ВНИМАНИЕ! Болты не затягивать.**
- Выровнять металлический каркас относительно кузова автомобиля и затянуть все болты.
- Установить композитный бампер на металлическом каркасе в местах А и Б – винтами Torx М8х30\*, в местах В, Г и Д - болтами М8х30\*. (рис.1)


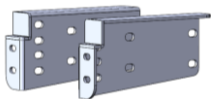

\* Моменты затяжки резьбовых соединений:

\* Моменты затяжки резьбовых соединений:

Крепежный элемент	Момент затяжки, Нм
Болт М12	40
Болт М10	25
Болт М8	15
Болт Torx М8	15

МАРКА, МОДЕЛЬ	МОДЕЛЬНЫЙ ГОД	ДВИГАТЕЛЬ	ТРАНСМИССИЯ	АРТИКУЛ
UAZ Pickup I Рестайлинг 2	2016-	все	все	ABC.UAZ.МЕДВЕДЬ 3

### Комплектация

Деталь	ABC.UAZ.RB.04W ABC.UAZ.RB.04B	
Композитный бампер с металлическим каркасом	1	
Кронштейн металлического каркаса	2 (л+п)	
Закладная	1	
Болт М12х30	8	
Болт М10х30	8	
Шайба 12	16	
Шайба 10	12	
Шайба-гровер 12	8	
Шайба-гровер 10	8	
Гайка М12	8	
Гайка М10	4	

МАРКА, МОДЕЛЬ	МОДЕЛЬНЫЙ ГОД	ДВИГАТЕЛЬ	ТРАНСМИССИЯ	АРТИКУЛ
UAZ Pickup I Рестайлинг 2	2016-	все	все	ABC.UAZ.МЕДВЕДЬ 3

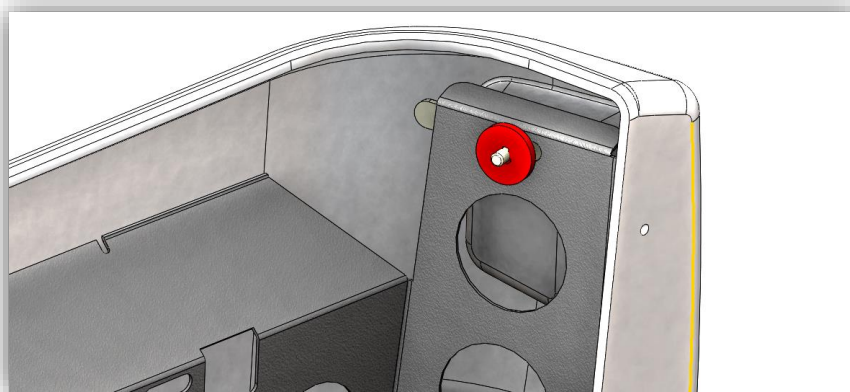
## ABC.UAZ.SP.05BM Накладки кузова нижние ABC-Дизайн UAZ Пикап 2015- (к ABC.UAZ.RB.04)

### Необходимо перед установкой:

- Извлечь изделие из упаковки и проверить его целостность, наличие комплекта крепежа.
- Демонтировать штатные задние кронштейны с установленными на них брызговиками.
- Демонтировать штатные накладки кузова, далее - демонтировать из них световозвращатели.

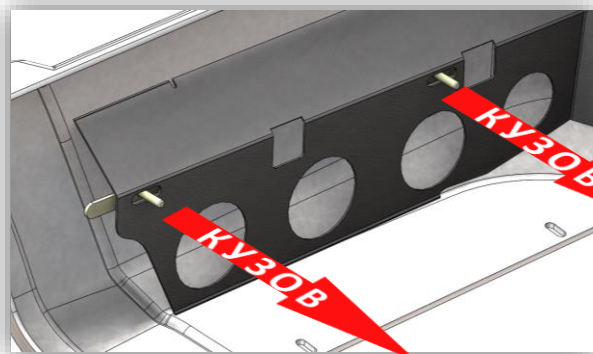
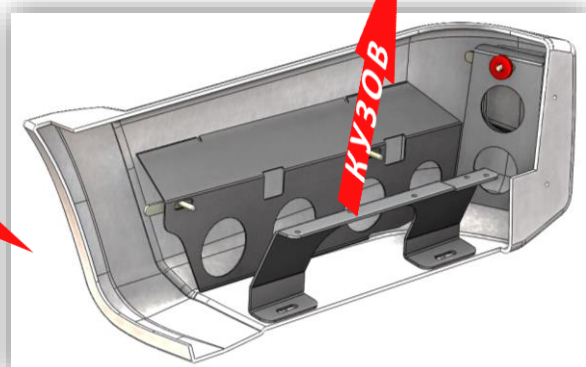
### Порядок установки:

1. Привернуть снятые световозвращатели в соответствующие ниши накладок.
2. Вставить в овальное отверстие кронштейн Тип 1 и зафиксировать его резиновой шайбой (рис. 1).
3. Установить накладку на а\м, направив резьбу кронштейна в штатное отверстие кузова.
4. Вставить в два других отверстия кронштейны Тип 1 таким образом чтобы их резьбовая часть попала в штатные отверстия кузова (рис. 2). Все точки крепления со стороны кузова закрепить гайкой М8 с шайбой.
5. Установить кронштейн Тип 2 (рис.3) между дном кузова и накладкой (верхняя часть кронштейна должна прилегать к выступающим лонжеронам кузова). Скрепить накладку и кронштейн болтом, гайкой М8+ две шайбы в отв. (но не затягивать). Через кронштейн просверлить дрелью отверстия Ø5мм в лонжеронах и ввернуть саморезы Ø6.3x25.
6. Все точки крепления затянуть.



**Рис. 1**

МАРКА, МОДЕЛЬ	МОДЕЛЬНЫЙ ГОД	ДВИГАТЕЛЬ	ТРАНСМИССИЯ	АРТИКУЛ
UAZ Pickup I Рестайлинг 2	2016-	все	все	ABC.UAZ.МЕДВЕДЬ 3


**Рис. 2**

**Рис. 3**

### Комплектация

Деталь	ABC.UAZ.RB.04W ABC.UAZ.RB.04B	
Нижняя накладка кузова	2 (Л+П)	
Кронштейн тип 1	6	
Кронштейн тип 2	2 (Л+П)	
Шайба резиновая Арт. ABC.05.01.000.078	2	
Саморез Torx 6,3x25	10	
Болт М8х30	4	
Шайба 8 ув.	14	
Шайба-гровер 8	10	
Гайка М8	10	

МАРКА, МОДЕЛЬ	МОДЕЛЬНЫЙ ГОД	ДВИГАТЕЛЬ	ТРАНСМИССИЯ	АРТИКУЛ
UAZ Pickup I Рестайлинг 2	2016-	все	все	ABC.UAZ.МЕДВЕДЬ 3

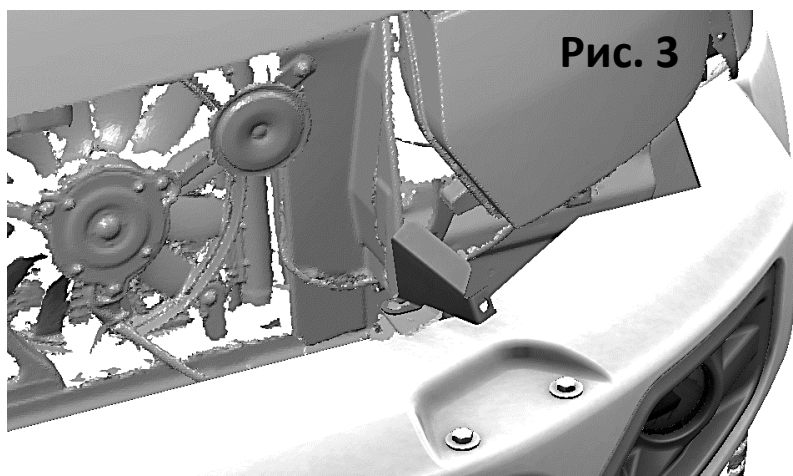
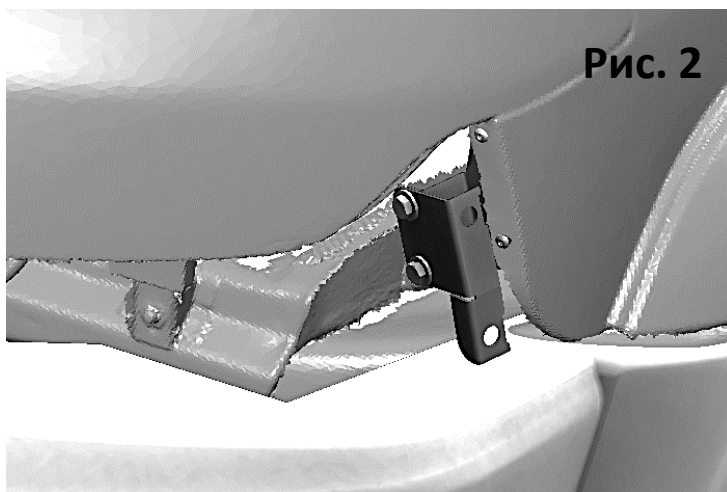
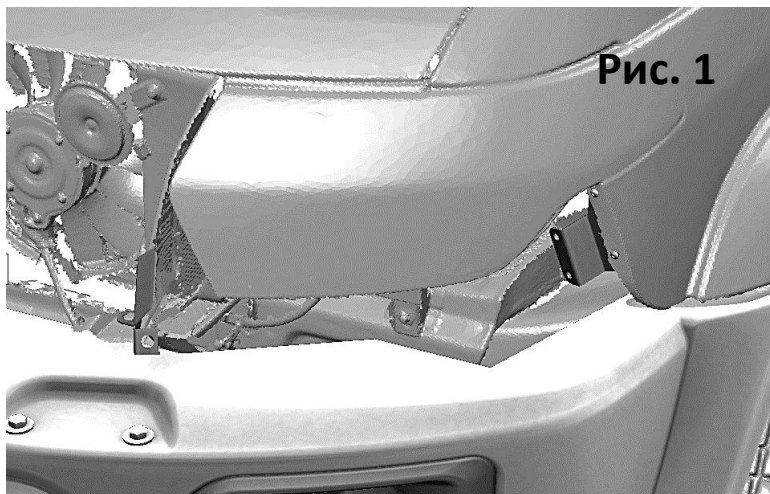
**ABC.UAZ.GRILL.03****Решетка радиатора с "ресничками" ABC-Дизайн UAZ Патриот/Пикап/Карго 2015-****Важно!**

Перед установкой проверить целостность изделия и его комплектацию.  
Установить передний бампер.

**Порядок установки:**

1. Снять штатную решетку радиатора.
2. Установить с двух сторон левый и правый кронштейн тип 1, приклепав двумя заклепками Ø6 мм к штатным отверстиям крыла а\м (рис. 1).
3. Привернуть (но не затягивать) с двух сторон левый и правый кронштейн тип 2 используя для каждого отверстия порядок: болт М8х20, шайба М8, отв. кронштейнов, шайба М8, гровер 8, гайка М8 (рис. 2).
4. Отвернуть кронштейны решетки радиатора и используя штатный крепеж установить на их место левый и правый кронштейн тип 3 (рис. 3).
5. Надеть скобы саморезов на установленные кронштейны.
6. Собрать решетку радиатора с левой и правой накладками, используя болт М6х20, вставить в отв. деталей, надеть шайбу М6, гровер 6, далее закрутить гайку М6.
7. Примерить решетку радиатора. Если отверстия в деталях совпадают снять решетку и затянуть резьбовые соединения кронштейнов, (при необходимости отрегулировать их положение).
8. Установить и закрепить решетку используя для каждого отверстия саморез Ø6.3х32 TORX+шайба М6.




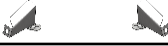


МАРКА, МОДЕЛЬ	МОДЕЛЬНЫЙ ГОД	ДВИГАТЕЛЬ	ТРАНСМИССИЯ	АРТИКУЛ
UAZ Pickup I Рестайлинг 2	2016-	все	все	ABC.UAZ.МЕДВЕДЬ 3





МАРКА, МОДЕЛЬ	МОДЕЛЬНЫЙ ГОД	ДВИГАТЕЛЬ	ТРАНСМИССИЯ	АРТИКУЛ
UAZ Pickup I Рестайлинг 2	2016-	все	все	ABC.UAZ.МЕДВЕДЬ 3

### Комплектация

Деталь	ABC.UAZ.МЕДВЕДЬ	Примечания
Решетка с накладками в сборе	1	
Кронштейн 1	2 (л+п)	
Кронштейн 2	2 (л+п)	
Кронштейн 3	2 (л+п)	
Заклепка Al/St 6x16	4	
Скоба под саморез	6	
Саморез Torx 6,3x32	6	
Болт М6х20	4	
Болт М8х20	4	
Шайба 6 ув.	10	
Шайба 8 ув.	8	
Шайба гровер 6	4	
Шайба гровер 8	4	
Гайка М6	4	
Гайка М8	4	

- Производитель оставляет за собой право вносить изменения в конструкцию изделия, направленные на улучшение его характеристик.

- Гарантия 1 год при отсутствии механических повреждений. Гарантия действительна только при наличии данного гарантийного листа.

Штамп ОТК  
 Подпись \_\_\_\_\_  
 Дата \_\_\_\_\_

Продавец:  
 Подпись \_\_\_\_\_  
 Дата \_\_\_\_\_