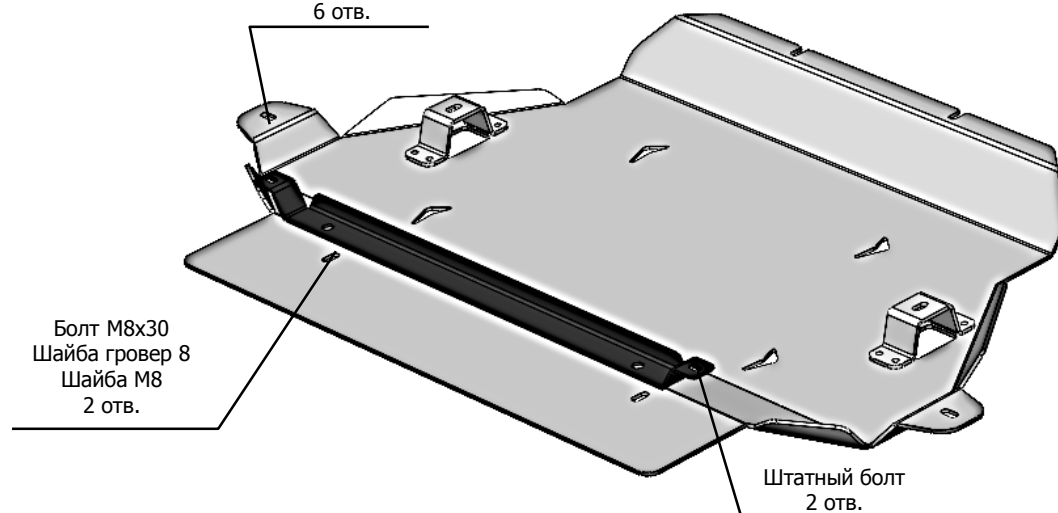


МАРКА, МОДЕЛЬ	МОДЕЛЬНЫЙ ГОД	ДВИГАТЕЛЬ	ТРАНСМИССИЯ	АРТИКУЛ
ZEEKR X	2022- Штатный болт 6 отв.	ВСЕ	ВСЕ	54.04ABC



### Порядок установки комплекта защиты:

1. Снять штатный пыльник.
2. Установить кронштейн и закрепить его штатными болтами.
3. Установить защиту и закрепить согласно схеме.
4. Все точки крепления затянуть.

### Состав комплекта крепежа:

НАИМЕНОВАНИЕ	КОЛ-ВО	АРТИКУЛ
Болт М8х30	2 шт.	
Шайба увеличенная М8	2 шт.	
Шайба гровер 8	2 шт.	
Кронштейн	1 шт.	

Тип болта	Момент затяжки
М6	10 Нм
М8	25 Нм
М10	45 Нм

При использовании пневмоинструмента произвести его регулировку согласно таблице

