

МАРКА, МОДЕЛЬ	МОДЕЛЬНЫЙ ГОД	ДВИГАТЕЛЬ	ТРАНСМИССИЯ	АРТИКУЛ
Kia Optima	2012	2.0i/2.4i	все	11.08ABC

Защита ДВС и АКПП

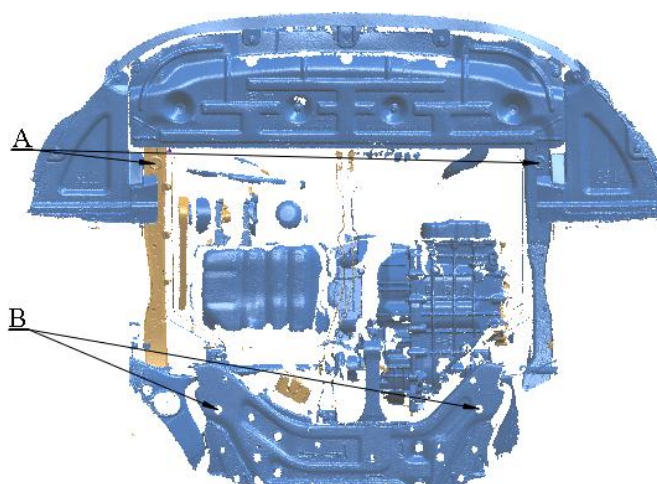
Болт М10х30
Закладная АВС.05.01.000.001
Шайба М10
Шайба гровер 10
2 отв.

Болт М8х30
Шайба М8
Шайба гровер 8
6 отв.

Болт М8х30
Закладная АВС.05.01.001.044
Шайба М8
Шайба гровер 8
2 отв.

Порядок установки комплекта защиты:

1. Снять три части штатного пыльника с кронштейнами.
2. **Позиция А**, установить закладные планки АВС.05.01.000.001 и наживить болты М10х30.
3. Установить боковые кронштейны.
4. **Позиция В**, установить закладные планки АВС.05.01.001.044 и наживить болты М8х30.
5. Установить защиту ДВС и КПП.
6. Все точки крепления протянуть.



Состав комплекта крепежа:

НАИМЕНОВАНИЕ		КОЛИЧЕСТВО	АРТИКУЛ
Болт	М8×30	8 шт.	
	М10×30	2 шт.	
Шайба увеличенная	М8	8 шт.	
	М10	2 шт.	
Шайба гровер	8	8 шт.	
	10	2 шт.	
Закладная планка	М8х70	2 шт..	АВС.05.01.001.044
	М10х80	2 шт.	АВС.05.01.000.001

