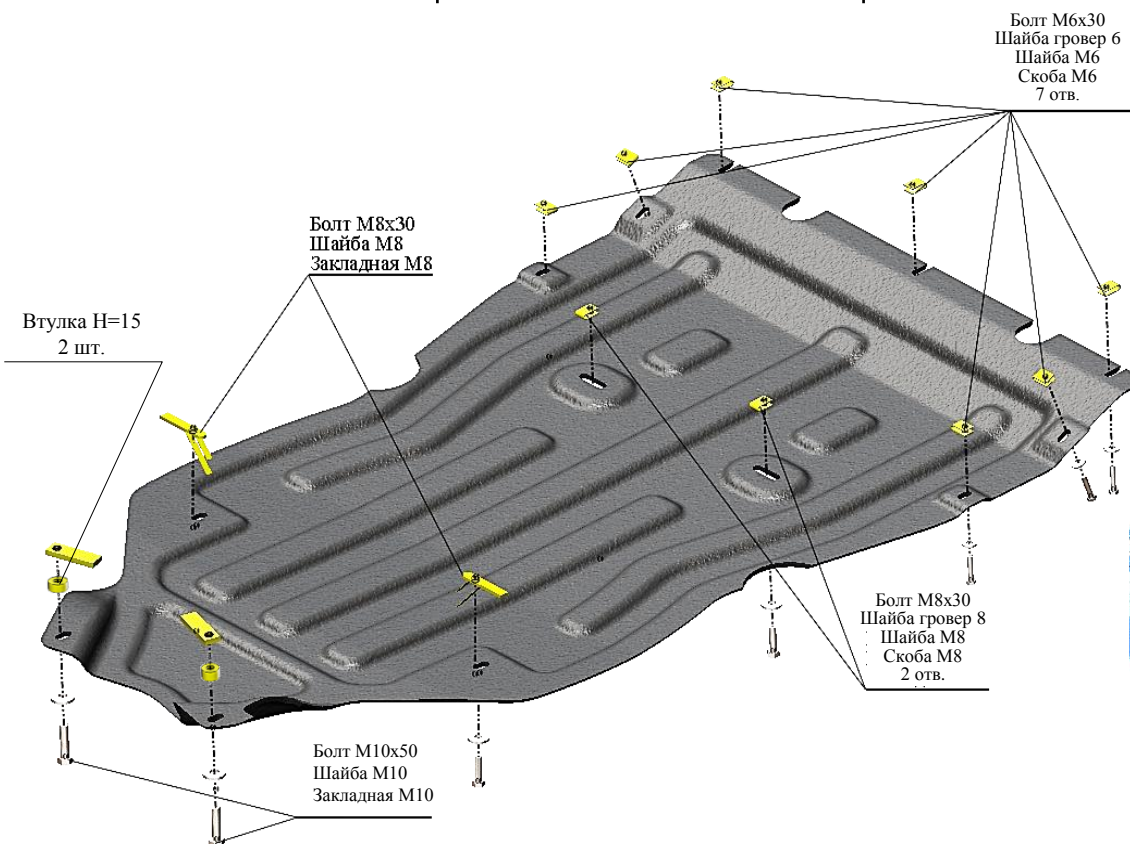
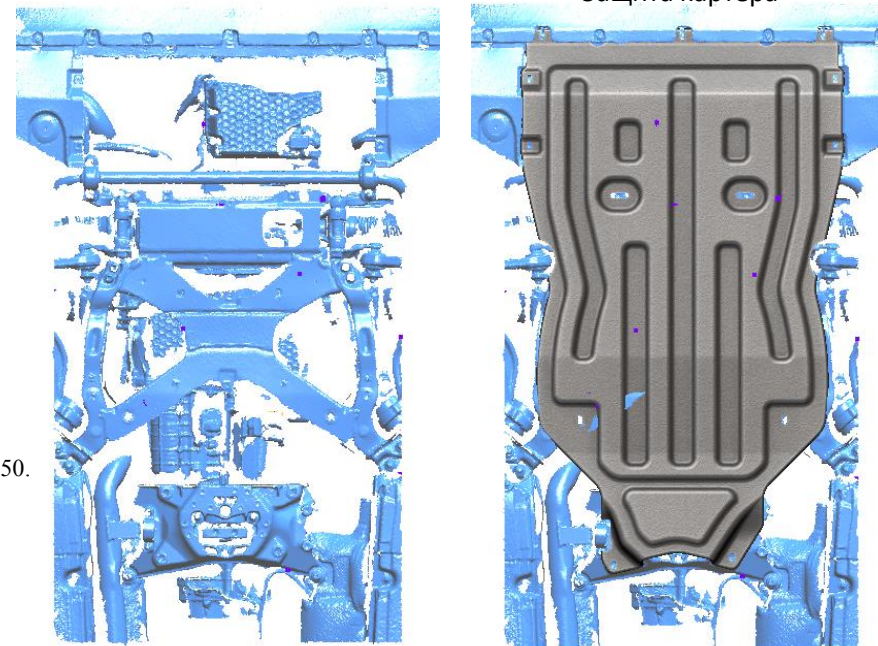


МАРКА, МОДЕЛЬ	МОДЕЛЬНЫЙ ГОД	ДВИГАТЕЛЬ	ТРАНСМИССИЯ	АРТИКУЛ
AUDI Q5	2017-	2.0T	Все	02.11k


Состав комплекта крепежа:

НАИМЕНОВАНИЕ	КОЛ-ВО	АРТИКУЛ
Болт	M6x30	7 шт.
	M8x30	4 шт.
	M10x50	2 шт.
Шайба увеличенная	M6	7 шт.
	M8	4 шт.
	M10	2 шт.
Шайба гровер	6	7 шт.
	8	4 шт.
	10	2 шт.
Скоба	M6	7 шт.
	M8	2 шт.
Закладная	M8	2 шт.
	M10	2 шт.
Втулка	H=15	2 шт.

Защита картера

Порядок установки комплекта защиты:

1. Снять штатный пластиковый пыльник ДВС и АКПП.
2. Приложить защиту к кузову автомобиля и определить точки крепления.
3. Установить закладные планки согласно схеме.
4. Установить защиту двигателя и АКПП. Заднюю часть закрепить через втулки H=15 мм болтами M10x50.

Тип болта	Момент затяжки
M6	10 Нм
M8	25 Нм
M10	45 Нм
При использовании пневмоинструмента произвести его регулировку согласно таблице	