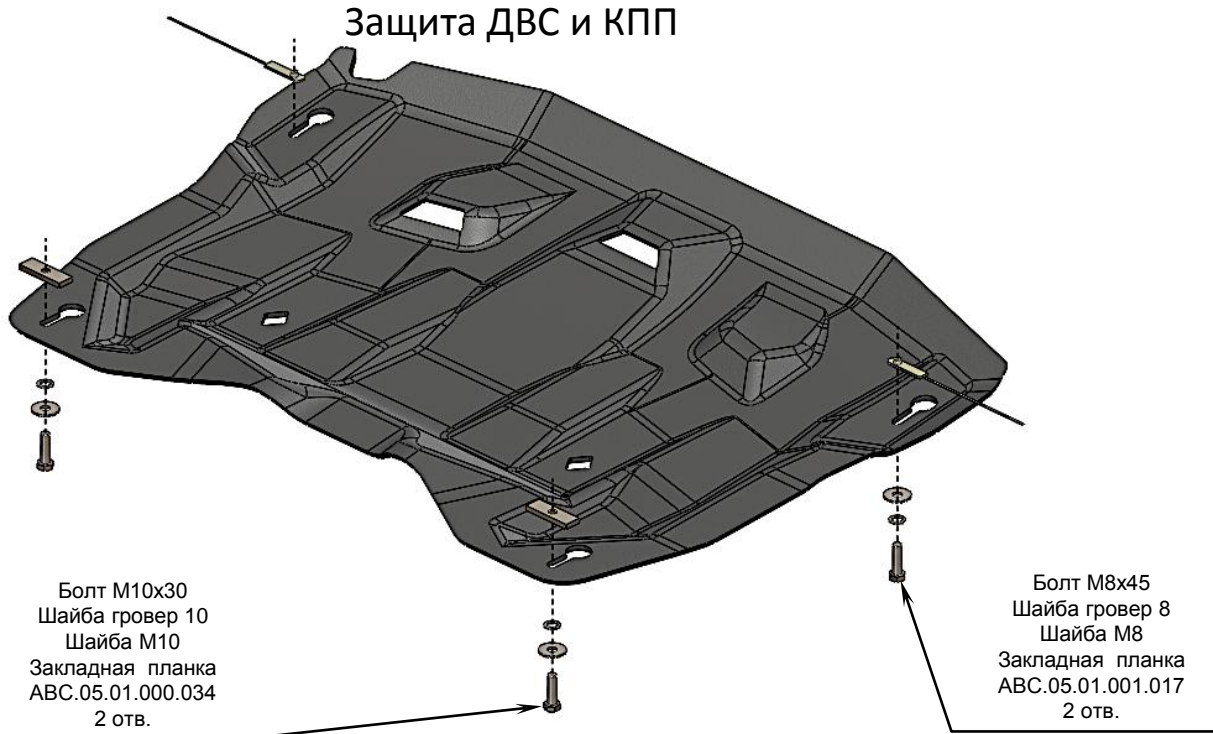


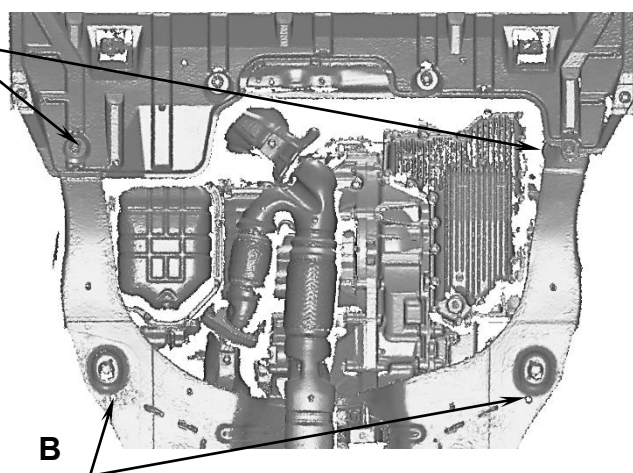
МАРКА, МОДЕЛЬ	МОДЕЛЬНЫЙ ГОД	ДВИГАТЕЛЬ	ТРАНСМИССИЯ	АРТИКУЛ
INFINITI JX-35	2012-	V3.5	Все	15.17к

Защита ДВС и КПП



Порядок установки защиты ДВС:

1. Позиция **А**, извлечь пистоны крепления пластикового пыльника. Отогнуть пыльник и установить закладные планки М8х45 через соседние отверстия в подрамнике. Наживить болты М8х45 сквозь пыльник, через отверстия для пистонов. Вместо закладных планок можно использовать резьбовые заклепки М8.
2. Позиция **В**, установить закладные планки М10х60 и наживить болты М10х30.
3. Установить защиту картера двигателя.
4. Затянуть все точки крепления защиты.



Состав комплекта крепежа:

НАИМЕНОВАНИЕ	КОЛИЧЕСТВО	АРТИКУЛ
Болт	М8×45	2 шт.
	М10×30	2 шт.
Шайба увеличенная	М8	2 шт.
	М10	2 шт.
Шайба гровер	8	2 шт.
	10	2 шт.
Заклепка рез.	М8×16	2 шт.
Закладная планка	М8×45	2 шт. АВС.05.01.001.017
	М10×60	2 шт. АВС.05.01.000.034

