

МАРКА, МОДЕЛЬ

Genesis GV70

МОДЕЛЬНЫЙ ГОД

2020-

ДВИГАТЕЛЬ

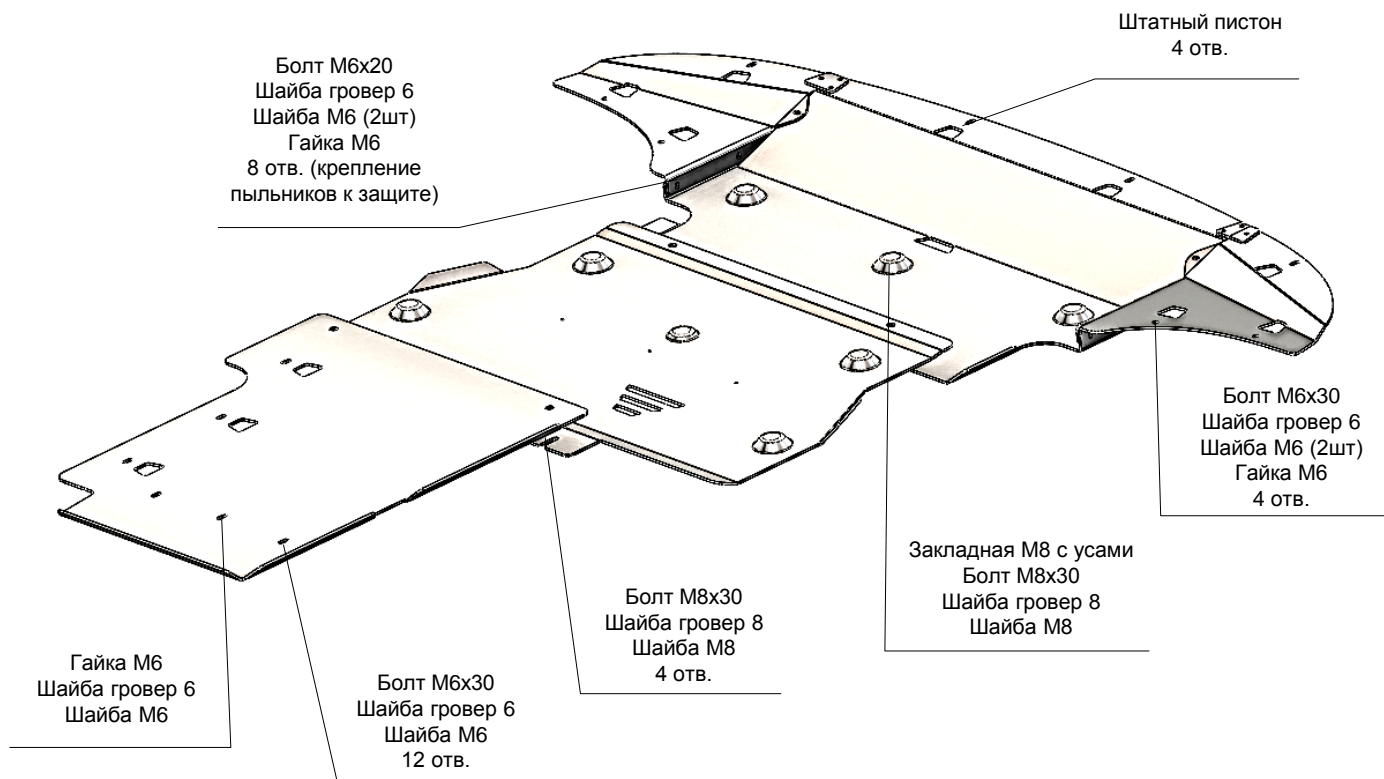
2,2D; 2,5

ТРАНСМИССИЯ

ВСЕ

АРТИКУЛ

10.27ABC



### Состав комплекта крепежа:

НАИМЕНОВАНИЕ	КОЛ-ВО	АРТИКУЛ
Болт	М6х20	8 шт.
	М6х30	16 шт.
	М8х30	5 шт.
Шайба увеличенная	М8	5 шт.
	М6	37 шт.
Шайба гровер	8	5 шт.
	6	25 шт.
Гайка	М6	13 шт.
	М8	1 шт.
Защита	ДВС	2 шт.
	КПП	1 шт.
	Пыльник	2 шт.

## Порядок установки комплекта защиты:

1. Снять штатный пыльник.
2. Установить закладную планку с усами в указанное отверстие.
3. Прикрутить боковые пыльники к защите ДВС болтами М6х20.
4. Установить 2 части защиты ДВС и закрепить их согласно схеме (но не затягивать).
5. Установить защиту КПП и закрепить ее согласно схеме.
6. Все точки крепления затянуть.

Тип болта	Момент затяжки
M6	10 Нм
M8	25 Нм
M10	45 Нм

При использовании пневмоинструмента произвести его регулировку согласно таблице

