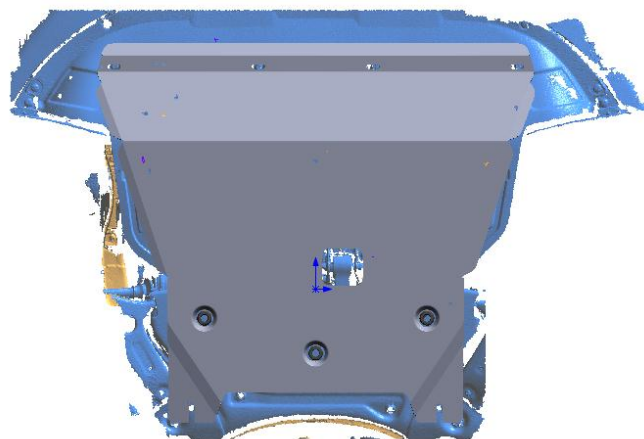
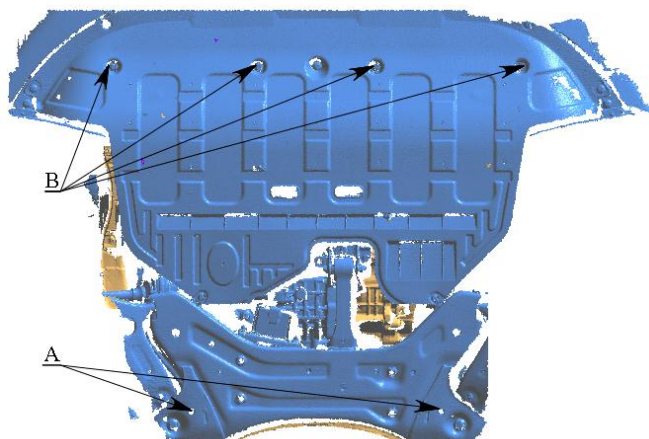
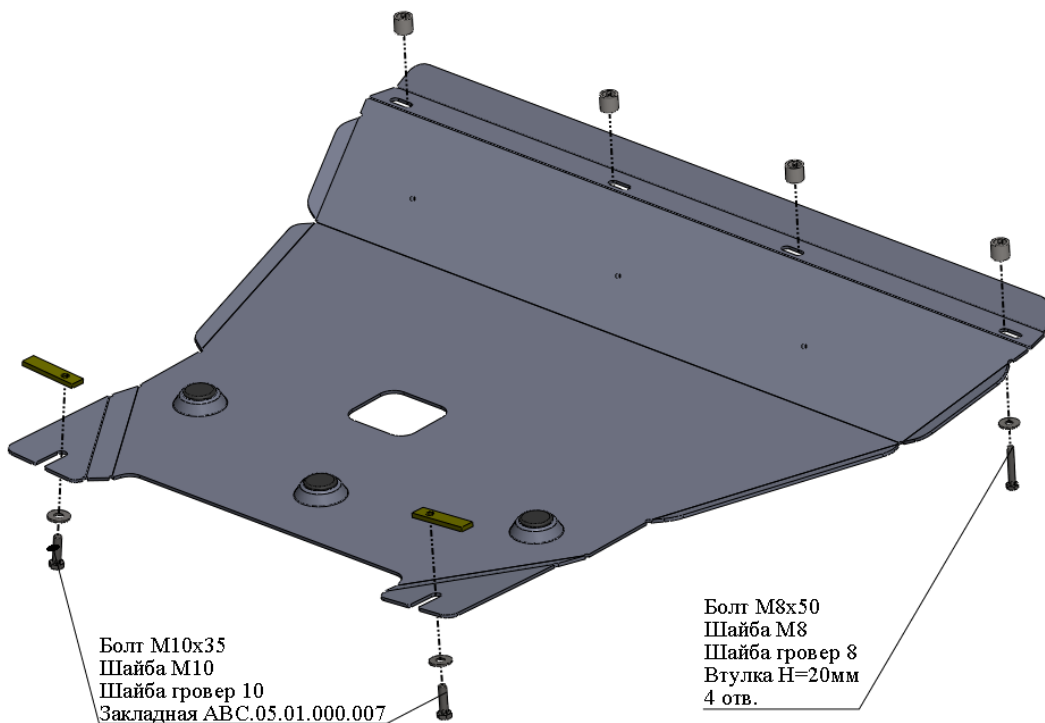


МАРКА, МОДЕЛЬ	МОДЕЛЬНЫЙ ГОД	ДВИГАТЕЛЬ	ТРАНСМИССИЯ	АРТИКУЛ
Kia Sportage	2010-	все	все	11.10ABC

### Защита ДВС и КПП



#### Порядок установки комплекта защиты:

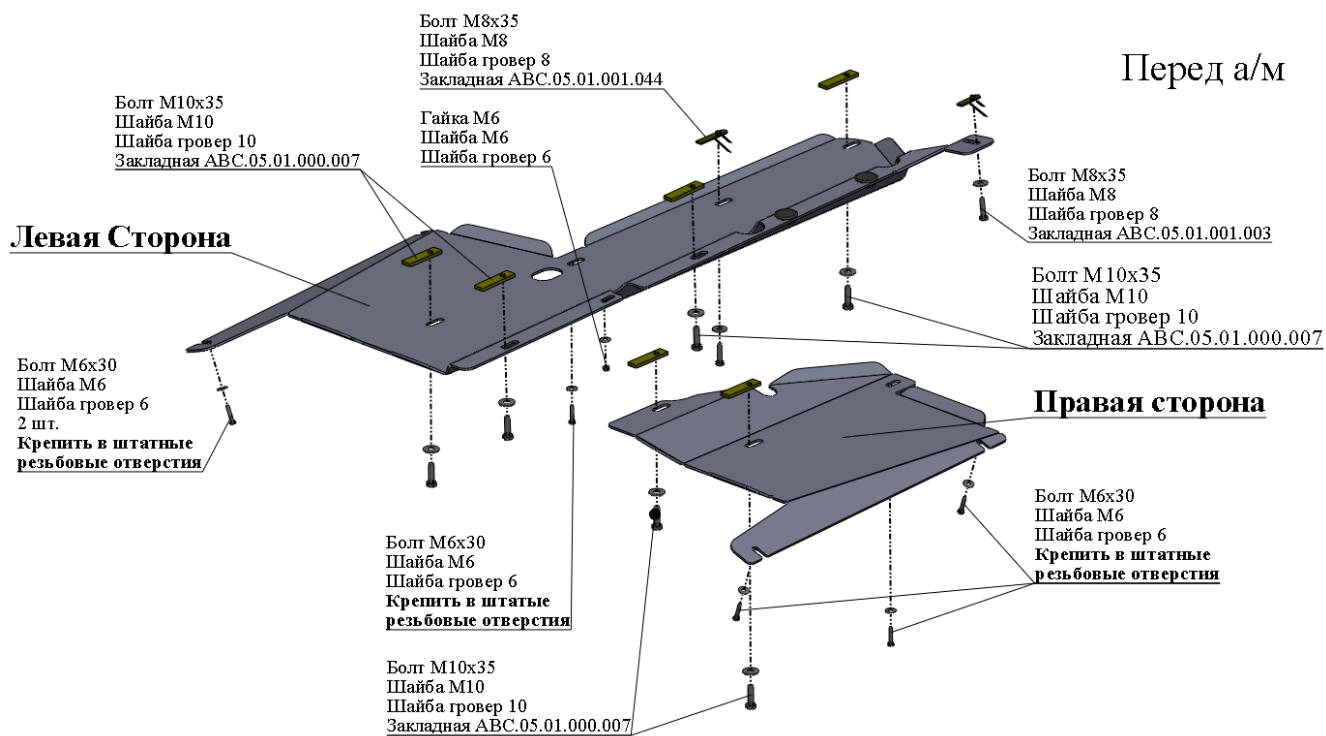
1. **Позиция А.** Установить закладные планки.
2. **Позиция В.** Установить защиту ДВС и КПП используя проставочные втулки.
3. Все точки крепления затянуть.

#### Состав комплекта крепежа:

НАИМЕНОВАНИЕ		КОЛИЧЕСТВО	АРТИКУЛ
Болт	М8х50	4 шт.	
	М10х35	2 шт.	
Шайба увеличенная	М8	4 шт.	
	М10	2 шт.	
Шайба гровер	8	4 шт.	
	10	2 шт.	
Втулка	Н = 20мм	4 шт.	
Закладная планка	М10х80	2 шт.	АВС.05.01.000.007

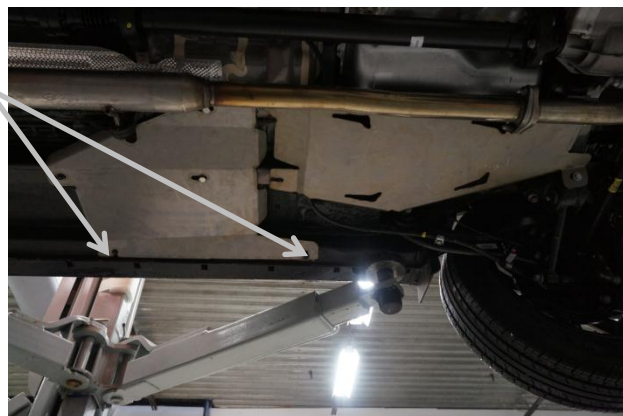
МАРКА, МОДЕЛЬ	МОДЕЛЬНЫЙ ГОД	ДВИГАТЕЛЬ	ТРАНСМИССИЯ	АРТИКУЛ
Kia Sportage	2010-	все	все	11.10.ABC

### Защита днища и топливно-тормозной магистрали



Левая сторона а/м

Правая сторона а/м



#### Порядок установки комплекта защиты:

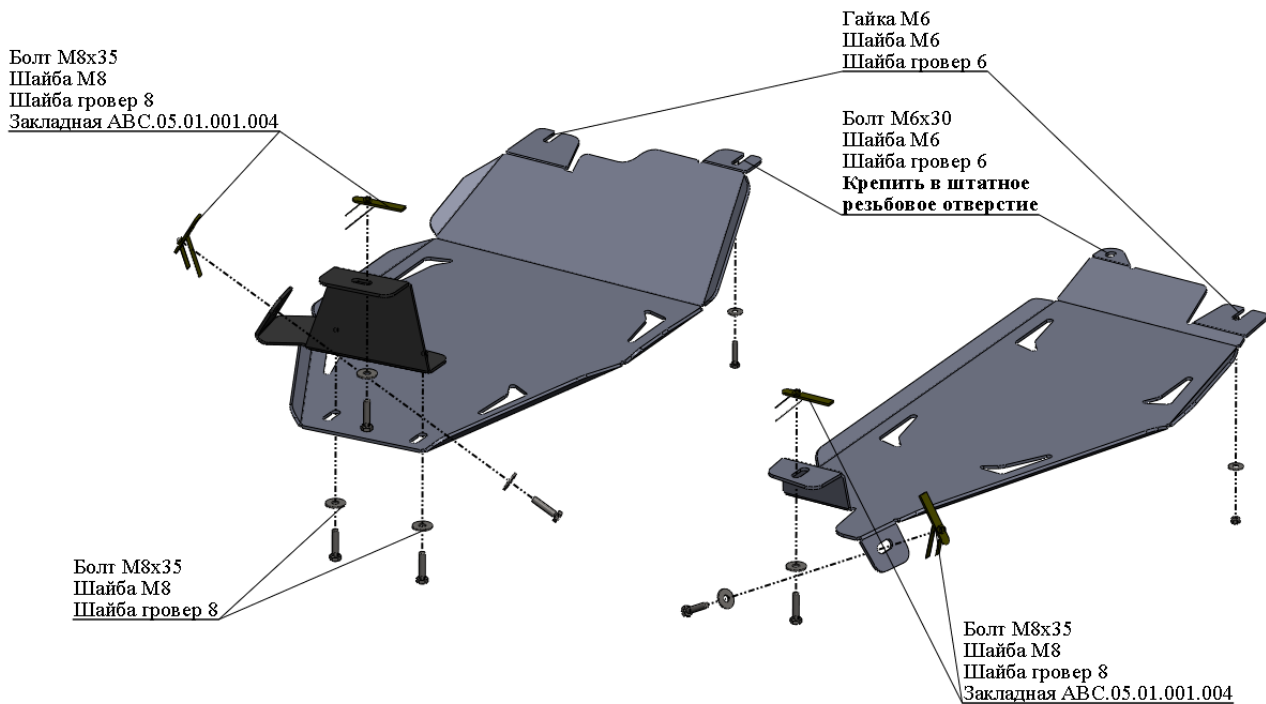
1. **Позиция А.** Наживить болты М6х30 и приложить защиту днища.
2. Определить остальные точки крепления на кузове.
3. Установить закладные планки.
4. Установить две части защиты днища.
5. Все точки крепления затянуть.

#### Состав комплекта крепежа:

НАИМЕНОВАНИЕ		КОЛИЧЕСТВО	АРТИКУЛ
Болт	М6х30	6 шт.	
	М8х35	2 шт.	
	М10х35	6 шт.	
Шайба увеличенная	М6	6 шт.	
	М8	2 шт.	
	М10	6 шт.	
Шайба гровер	6	6 шт.	
	8	2 шт.	
	10	6 шт.	
Гайка	М6	1 шт.	
Закладная планка	М8х50	1 шт.	ABC.05.01.001.003
	М8х70	1 шт.	ABC.05.01.001.044
	М10х80	6 шт.	ABC.05.01.000.007

МАРКА, МОДЕЛЬ	МОДЕЛЬНЫЙ ГОД	ДВИГАТЕЛЬ	ТРАНСМИССИЯ	АРТИКУЛ
Kia Sportage	2010-	все	все	11.10ABC

### Защита днища и топливно-тормозной магистрали



#### Порядок установки комплекта защиты:

1. **Позиция А.** Наживить болты и гайку М6 и приложить защиту днища.
2. Определить остальные точки крепления на кузове.
3. Установить закладные планки.
4. Установить две части защиты днища.
5. Все точки крепления затянуть.

#### Состав комплекта крепежа:

НАИМЕНОВАНИЕ		КОЛИЧЕСТВО	АРТИКУЛ
Болт	М6х30	2 шт.	
	М8х35	6 шт.	
Шайба увеличенная	М6	4 шт.	
	М8	6 шт.	
Шайба гровер	6	4 шт.	
	8	6 шт.	
Гайка	М6	2 шт.	
Закладная планка	М8х70	4 шт.	ABC.05.01.001.004