

МАРКА, МОДЕЛЬ

Toyota Hilux

МОДЕЛЬНЫЙ ГОД

09.2015-

ДВИГАТЕЛЬ

все

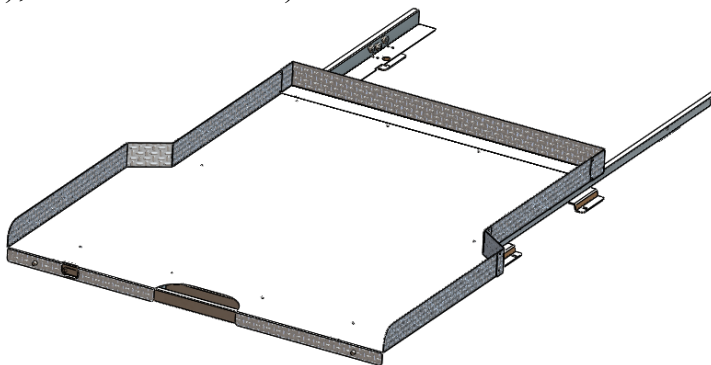
ТРАНСМИССИЯ

все

АРТИКУЛ

ABC.TOHIL.CS.23

Платформа грузовая выкатная Toyota Hilux Revo (09.2015-), двойная кабина) под штатный пластиковый вкладыш


Комплектация:

- | | |
|--|----------|
| 1. Платформа кузова | - 1 шт. |
| 2. Болт М8х50 | - 10 шт. |
| 3. Шайба 8 ув. | - 10 шт. |
| 4. Шайба-гровер 8 | - 10 шт. |
| 5. Заклепка резьбовая М8 | - 10 шт. |
| 6. Втулка ABC.05.01.000.006-02 (25 мм) | - 10 шт. |
| 7. Болт-ограничитель | - 2 шт. |

Порядок установки:

1. Удалить упаковку с выдвигной платформы и расположить платформу с роликовыми направляющими в грузовом отсеке, выровнять платформу относительно бортов, упереть платформу в закрытый задний борт резиновыми упорами..
2. Придерживая роликовые направляющие, постепенно выдвинуть платформу и поочередно разметить положение центров монтажных отверстий А, Б, В, Г и Д, как показано на рисунке 1. **Внимание! Для выдвигания платформы необходимо повернуть и удерживать фиксатор в положении «открыто» как показано на рисунке 4.**
3. Просверлить в обшивке и дне грузового отсека 10 отверстий диаметром 11,1 мм по разметке.
4. Вырезать в пластиковой обшивке отверстия под втулки диаметром 22-25 мм.
5. Заклепать в отверстия в дне грузового отсека резьбовые заклепки М8. Установить в отверстия в обшивке втулки из комплекта монтажа.
6. Смонтировать на полу грузового отсека роликовые направляющие в установленные заклепки. **Внимание! Болты не затягивать!**

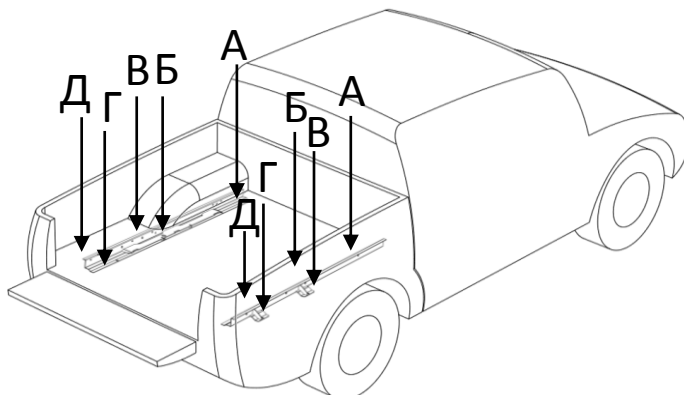


Рис.1

МАРКА, МОДЕЛЬ	МОДЕЛЬНЫЙ ГОД	ДВИГАТЕЛЬ	ТРАНСМИССИЯ	АРТИКУЛ
Toyota Hilux	09.2015-	все	все	ABC.TOHIL.CS.06

7. Задвинуть платформу по направляющим как показано на рисунке 2. При необходимости выровнять положение платформы относительно бортов. Несколько раз выдвинуть и задвинуть платформу, убедиться в свободном ходе платформы. Постепенно выдвигая платформу, затянуть поочередно болты А, Б, В, Г и Д (рис.1),.

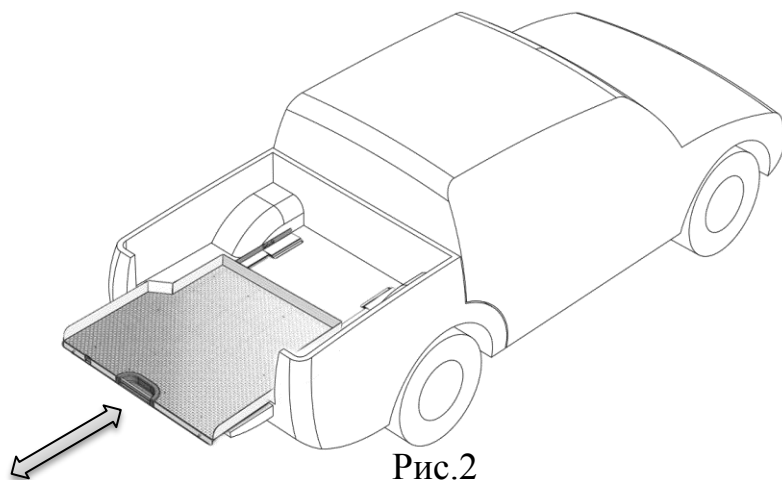


Рис.2

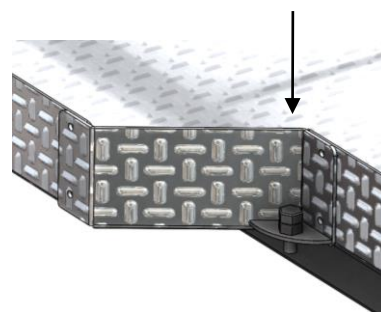


Рис.3

8. Зафиксировать платформу в закрытом положении как показано на рисунке 4.

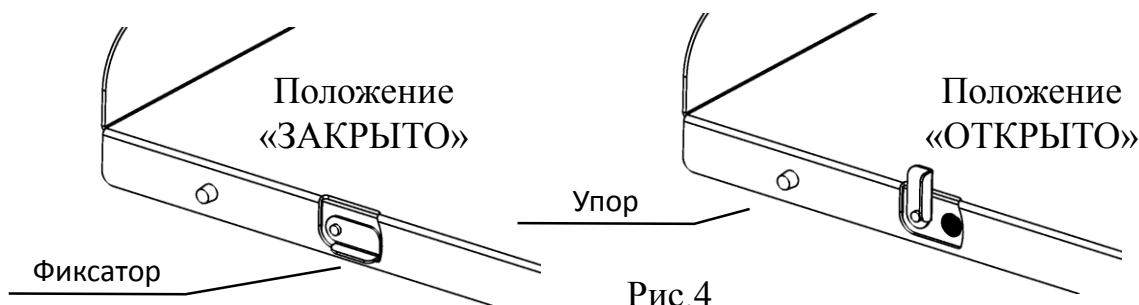


Рис.4

9. Отрегулировать резиновые упоры (вывернуть или завернуть рукой) таким образом, чтобы они упирались в закрытый задний борт грузового отсека. Ввернуть болты-ограничители. (рис.3).
Закрывать задний борт. ВНИМАНИЕ! Запрещена эксплуатация платформы с открытым задним бортом! При транспортировке тяжелых грузов, во избежание чрезмерных нагрузок на места крепления платформы, груз рекомендуется фиксировать к проушинам на кузове грузового отсека, а не проушинам на платформе!

Технические характеристики платформы:

1. Грузоподъемность с задвинутой платформой	- 500 кг
2. Грузоподъемность с выдвинутой платформой	- 200 кг
3. Вылет платформы	- 750 мм
4. Глубина платформы	- 1445 мм
5. Расстояние между колесными нишами	- 1040 мм
6. Расстояние между бортами	- 1295 мм
7. Высота бортов	- 80 мм
8. Количество положений	- 3

*Производитель оставляет за собой право вносить изменения в конструкцию изделия, направленные на улучшение его характеристик.