

МАРКА, МОДЕЛЬ
 HYUNDAI SantaFe

 МОДЕЛЬНЫЙ ГОД
 2018-2020

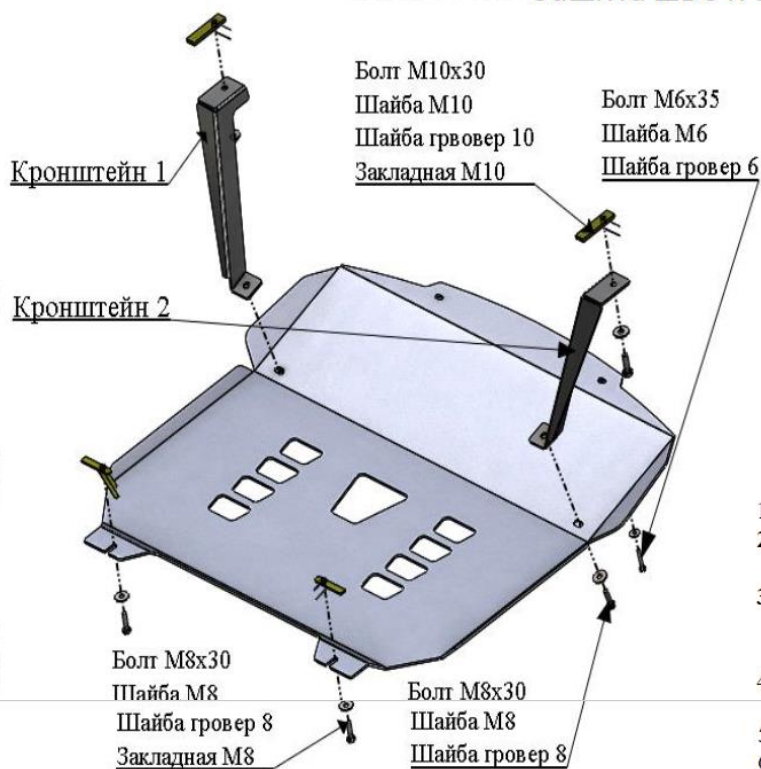
 ДВИГАТЕЛЬ
 Все

 ТРАНСМИССИЯ
 Все

 АРТИКУЛ
 10.23ABC

Защита ДВС и КПП
Состав комплекта крепежа:

НАИМЕНОВАНИЕ	КОЛИЧЕСТВО	АРТИКУЛ
Болт	M6x30	2 шт.
	M8x30	4 шт.
	M10x30	2 шт.
Шайба увеличенная	M6	2 шт.
	M8	4 шт.
	M10	2 шт.
Шайба гровер	6	2 шт.
	8	4 шт.
	10	2 шт.
Закладная планка	M8	2 шт. ABC...044
	M10	2 шт. ABC...055
Кронштейн	1	1 шт.
	2	1 шт.


Порядок установки комплекта защиты:

1. Снять штатный пластиковый пыльник.
2. **Позиция А.** Установить закладные планки M8 и наживить болты M8x30.
3. **Позиция В.** Установить закладные планки M10 и установить кронштейны. Болты крепления затянуть.
4. Установить штатный пластиковый пыльник, предварительно сделав вырезы под кронштейны.
5. Установить защиту ДВС и КПП.
6. Все точки крепления затянуть.



Место крепления кронштейнов

Для правильного позиционирования кронштейнов необходимо их прижать к бортику сбоку и спереди лонжерона.

