

МАРКА, МОДЕЛЬ	МОДЕЛЬНЫЙ ГОД	ДВИГАТЕЛЬ	ТРАНСМИССИЯ	АРТИКУЛ
Mitsubishi L200	2015-11.2018	Кроме комплектации Invite	Кроме комплектации Invite	ABC.MCCL200.FB.09W/B ABC.MCCL200.FB.21W/B

Бампер ABC-Дизайн передний Mitsubishi L200 2015-



Меры безопасности при эксплуатации:

В связи с использованием бампера в условиях повышенных нагрузок на автомобиль, необходимо периодически проверять целостность конструкции и крепежа. При деформации площадки лебедки эксплуатация лебедки не допускается.

Бампер предназначен для использования с лебедкой с тяговым усилием до 4,5 тонн. В транспортном положении лебедочный трос должен быть надежно закреплен (натянут) своим крюком за буксирную проушину с использованием такелажной омегаобразной скобы.

Допустимая нагрузка на буксирную проушину при буксировке по дорогам общего пользования 3 тонны. Крепление троса к буксирной проушине осуществлять с использованием такелажной омегаобразной скобы.

Порядок установки:

1. Снять с автомобиля расширители передних колесных арок, решетку радиатора, штатный бампер. Затем демонтировать пластиковые дефлекторы 1, кронштейны крепления штатного бампера 2, боковые фиксаторы штатного бампера 3 (рис.1).
2. Отпилить с двух сторон углы на передней балке рамы, как показано на рисунке 2.

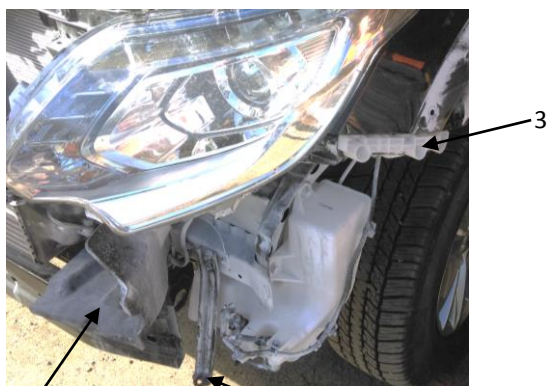


Рис.1

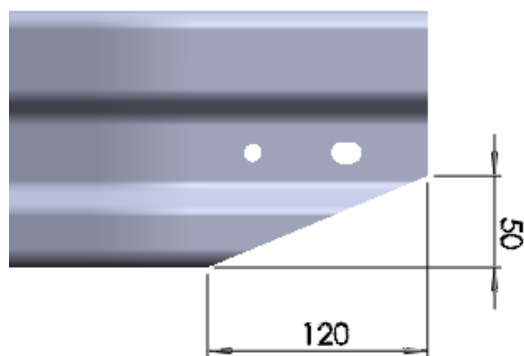


Рис.2 (левый угол аналогично)

3. Заменить штатный бачок омывателя на бачок из комплекта ABC.MCCL200.FB.KIT.210. (входит в комплект бампера) **ВНИМАНИЕ!** Все операции проводить со снятым передним бампером и отключенной «-» клеммой аккумуляторной батареи.

МАРКА, МОДЕЛЬ	МОДЕЛЬНЫЙ ГОД	ДВИГАТЕЛЬ	ТРАНСМИССИЯ	АРТИКУЛ
Mitsubishi L200	2015-11.2018	Кроме комплектации Invite	Кроме комплектации Invite	ABC.MCCL200.FB.09W/B ABC.MCCL200.FB.21W/B

4. Снять упаковку с изделия.

5. Отсоединить металлический каркас от композитного бампера, вывернув болты А, Б и В (рис.3).

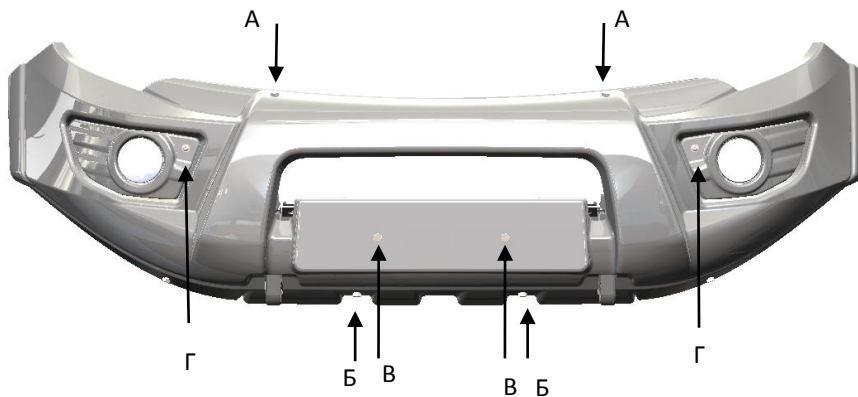


Рис.3

6. Завести левый и правый кронштейны площадки лебедки А за переднюю балку рамы и установить боковые кронштейны крепления бампера Б, закрепить их болтами М10х90 (рис.4).

7. Установить площадку лебедки на передней балке рамы и закрепить в местах А болтами М12х35, в местах Б болтами М10х50 (рис.5), в местах В болтами М12х35 (рис.6). **ВНИМАНИЕ! Болты не затягивать!**

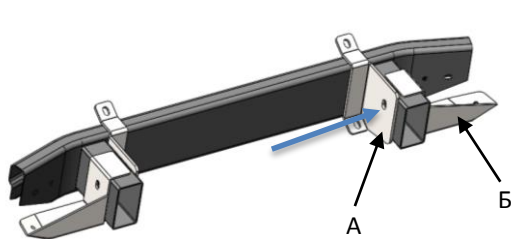


Рис.4

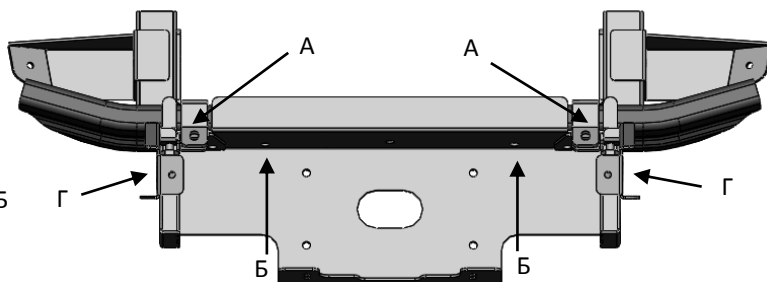
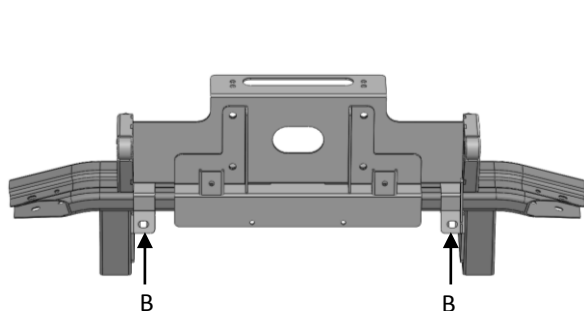
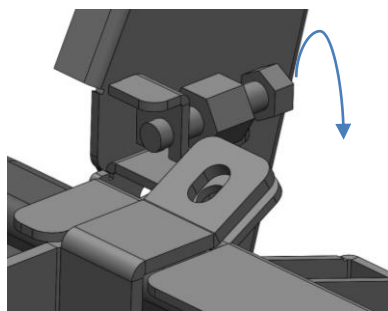
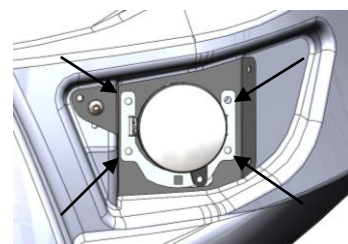


Рис.5

8. Выровнять площадку лебедки относительно кузова автомобиля и затянуть все болты в следующем порядке: болты А (рис.5), болты В (рис.6), болты Б (рис.5), болты М10х90 (рис.4). **ВНИМАНИЕ! Фиксирующие болты Г (рис.5) не затягивать!**

МАРКА, МОДЕЛЬ	МОДЕЛЬНЫЙ ГОД	ДВИГАТЕЛЬ	ТРАНСМИССИЯ	АРТИКУЛ
Mitsubishi L200	2015-11.2018	Кроме комплектации Invite	Кроме комплектации Invite	ABC.MCCL200.FB.09W/B ABC.MCCL200.FB.21W/B


Рис.6

Рис.7

Рис.8

9. Закрепить бампер на металлическом каркасе в местах **А** и **Б** болтами М10х30, в местах **В** болтами М10х35 (рис.3). **Затянуть болты в последовательности А, В, Б.** При наличии неравномерного зазора выравнивать бампер, установив проставочные шайбы 4 мм между бампером и металлическим каркасом в местах **А** и **В** (рис.3)

10. Откручивая или закручивая регулировочные болты (рис.7) выравнивать положение верхней части бампера под фарами.

11. Снять бампер с металлического каркаса. Затянуть фиксирующие болты **Г** (рис.5) и снова закрепить бампер на металлическом каркасе.

12. Установить штатные расширители арок, подрезав их по месту с необходимым зазором.

13*. Установка противотуманных фар.

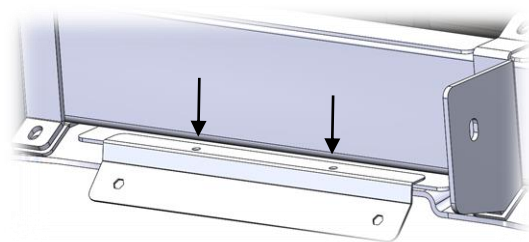
13.1.* Снять противотуманные фары с штатного бампера.

13.2.* Снять накладки фар с бампера, вывернув винты **Г** (рис.3).

13.3.* Подключить и закрепить фары на бампере болтами М6х15 с шайбами-гроверами. (рис.8) и установить накладки фар.

14.** Снять передний кронштейн крепления защиты и установить вместо него кронштейн из комплекта бампера. Закрепить его болтами М8х20 (рис.9).

15.*** Для дополнительной фиксации бампера разметить и просверлить 2 отверстия Ø12 мм через боковые кронштейны **Б** (рис.4) и закрепить бампер болтами М10х35.


Рис.9

Моменты затяжки резьбовых соединений:



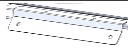
Крепежный элемент	Момент затяжки, Нм
Болт М12	40
Болт М10	25
Болт М8	15

* - для комплектаций ABC.MCCL200.FB.09W и ABC.MCCL200.FB.09B.

** - если на автомобиль установлена защита ДВС АВС-Дизайн.

*** - дополнительное крепление бампера осуществляется индивидуально по месту.

Комплектация

Деталь	ABC.MCCL200.FB.21 W ABC.MCCL200.FB.21B	ABC.MCCL200.FB.09W ABC.MCCL200.FB.09B	
Бампер в сборе	1	1	
Кронштейн площадки	2 (л+п)	2 (л+п)	
Кронштейн боковой	2 (л+п)	2 (л+п)	
Кронштейн защиты (2мм)	1	1	
Болт М12х35	4	4	
Болт М10х90	2	2	
Болт М10х50	2	2	
Болт М10х35	2	2	
Болт М6х15	-	8	
Шайба 12 ув.	8	8	
Шайба 10 ув.	10	10	
Шайба-гровер 12	4	4	
Шайба-гровер 10	6	6	
Шайба-гровер 6	-	8	
Гайка М12	4	4	
Гайка М10	4	4	
Шайба проставочная	6	6	
Комплект для переноса бачка омывателя MITSUBISHI L200 2015-	1	1	ABC.MCCL200.FB.KIT.210

- Гарантия 1 год при отсутствии механических повреждений.
- Гарантия действительна только при наличии данного гарантийного листа.

Штамп ОТК

Подпись _____

Дата _____

Продавец:

Подпись _____

Дата _____

Сведения о производителе: ООО «АВС-Дизайн», 600003, Россия, г.Владимир,
 мкр.Оргтруд, ул. Октябрьская, д.26, тел. (4922)45-61-28