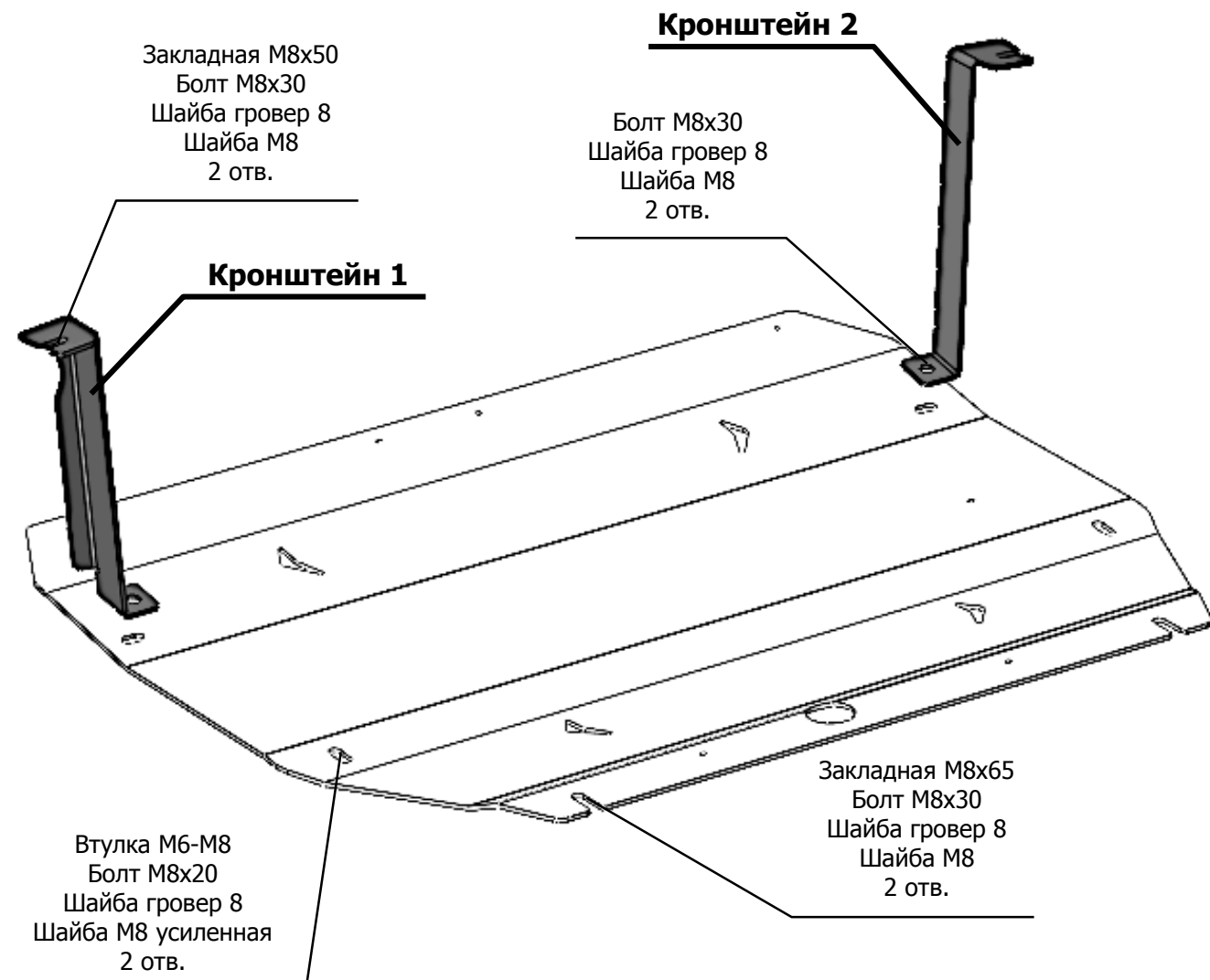
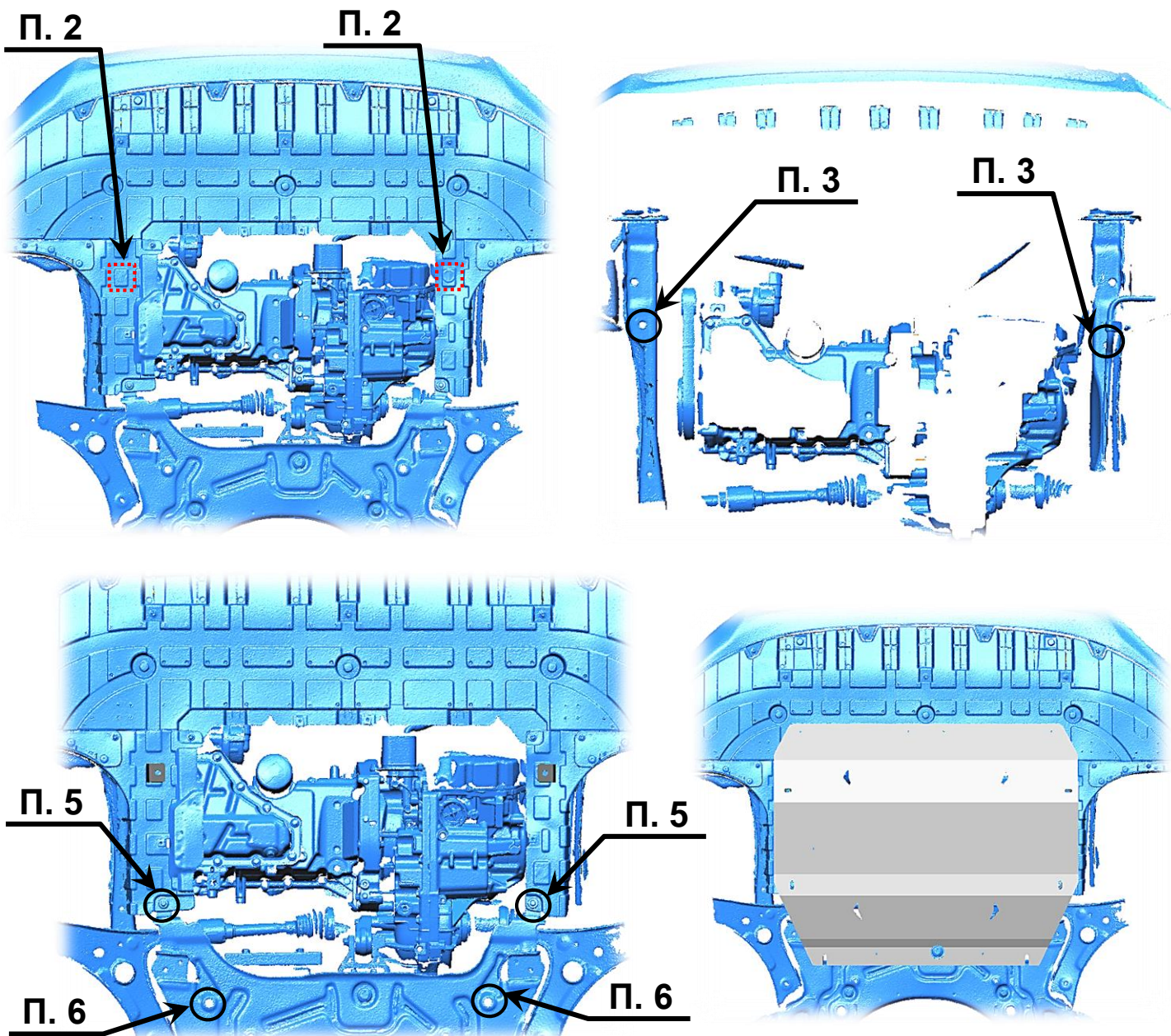


МАРКА, МОДЕЛЬ	МОДЕЛЬНЫЙ ГОД	ДВИГАТЕЛЬ	ТРАНСМИССИЯ	АРТИКУЛ
GEELY EMGRAND	2021-	ВСЕ	ВСЕ	42.03ABC



Состав комплекта крепежа:

НАИМЕНОВАНИЕ		КОЛ-ВО	АРТИКУЛ
Болт	M8x20	2 шт.	
	M8x30	6 шт.	
Шайба увеличенная	M8	6 шт.	
Шайба усиленная	M8	2 шт.	ABC.05.01.000.081
Шайба гровер	8	8 шт.	
Втулка	M6-M8	2 шт.	ABC.05.01.000.074
Закладная	M8x50	2 шт.	ABC.05.01.000.003
Закладная	M8x65	2 шт.	ABC.05.01.000.044
Кронштейн		2 шт.	Левый + правый



Порядок установки комплекта защиты:

1. Снять штатный пыльник (среднюю часть).
2. Сделать вырезы размером около 65x65 мм в боковых пыльниках (болгаркой или строительным ножом).
3. Установить закладные М8х50 в указанные отверстия и наживить на 2-3 оборота болты М8х30.
4. Установить кронштейны. Болты не затягивать до конца.
5. Вывернуть штатные болты и вернуть на их место втулки М6-М8.
6. Установить закладные М8х65 в указанные отверстия и наживить на 2-3 оборота болты М8х30.
7. Приложить защиту к днищу и убедиться, что точки крепления защиты к автомобилю и кронштейнам совпадают. При необходимости отрегулировать положение кронштейнов и затянуть болты крепления кронштейнов.
8. Установить защиту и закрепить согласно схеме.
9. Все точки крепления затянуть.

Тип болта	Момент затяжки
М6	10 Нм
М8	25 Нм
М10	45 Нм
При использовании пневмоинструмента произвести его регулировку согласно таблице	