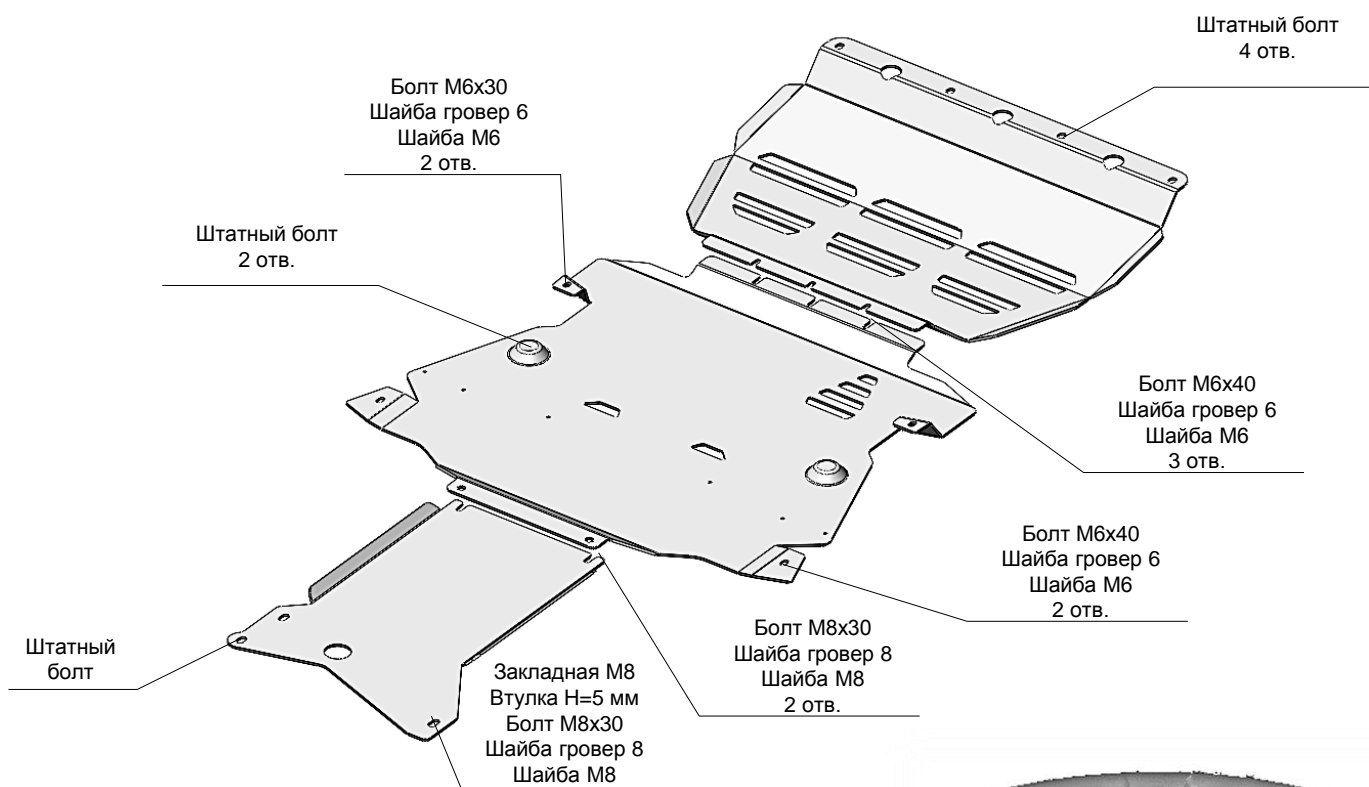
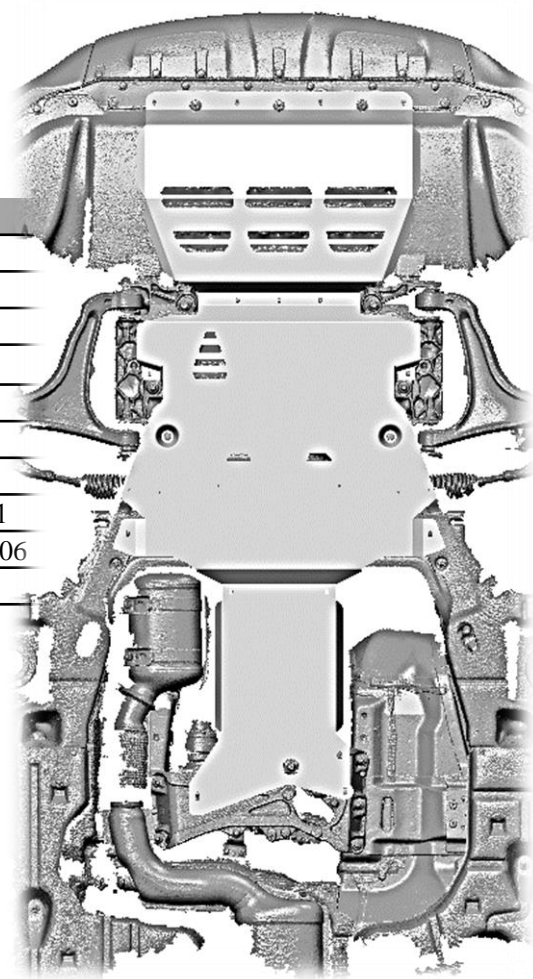


МАРКА, МОДЕЛЬ	МОДЕЛЬНЫЙ ГОД	ДВИГАТЕЛЬ	ТРАНСМИССИЯ	АРТИКУЛ
Maserati Levante	2016-	ВСЕ	ВСЕ	44.01ABC



Состав комплекта крепежа:



НАИМЕНОВАНИЕ		КОЛ-ВО	АРТИКУЛ
Болт	М6х30	2 шт.	
	М6х40	5 шт.	
	М8х30	3 шт.	
Шайба увеличенная	М6	7 шт.	
	М8	3 шт.	
Шайба гровер	М6	7 шт.	
	М8	3 шт.	
Закладная	М8	1 шт.	ABC.05.01.000.011
Втулка	Н=5 мм	1 шт.	ABC.05.01.000.006-06
Защита		3 части	

Тип болта	Момент затяжки
М6	10 Нм
М8	25 Нм
М10	45 Нм

При использовании пневмоинструмента произвести его регулировку согласно таблице

Порядок установки комплекта защиты:

1. Вывернуть 11 штатных болтов.
2. Вывернуть, в зависимости от комплектации автомобиля, штатный болт из одного из двух отверстий.
3. Ввернуть на 2-3 оборота болты М6х40 в указанные места.
4. Установить защиты, начиная с передней части, и закрепить согласно схеме.
5. Все точки крепления затянуть.

