

МАРКА, МОДЕЛЬ

NISSAN Qashqai

МОДЕЛЬНЫЙ ГОД

2014-

ДВИГАТЕЛЬ

2.0

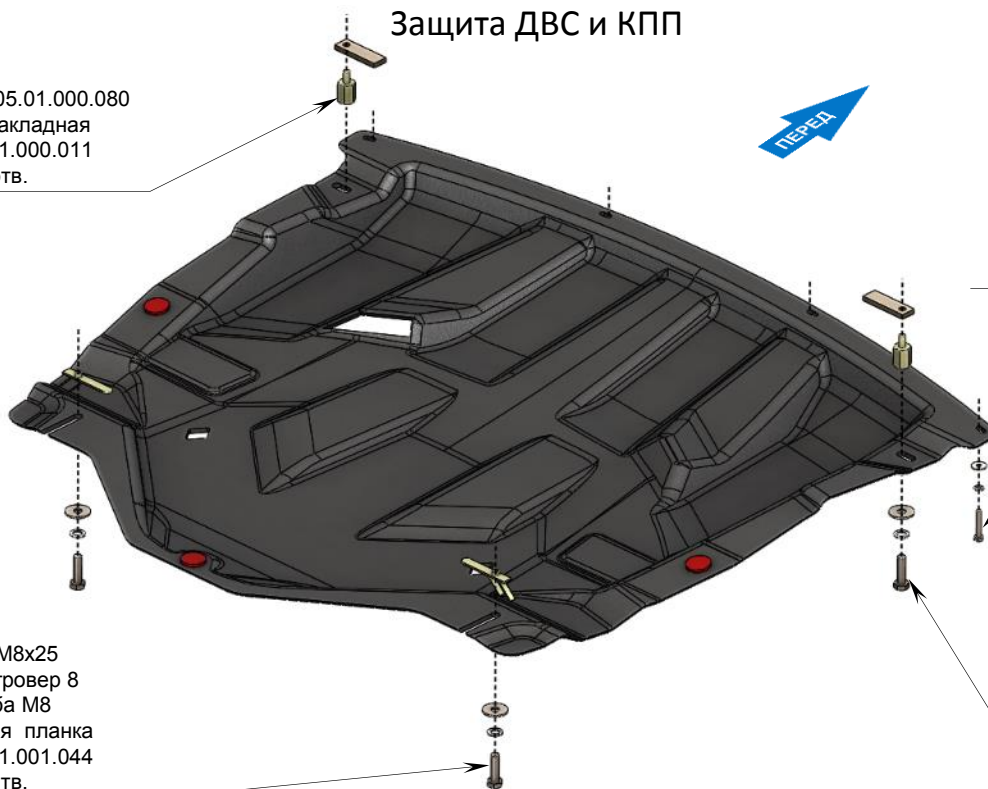
ТРАНСМИССИЯ

АТ

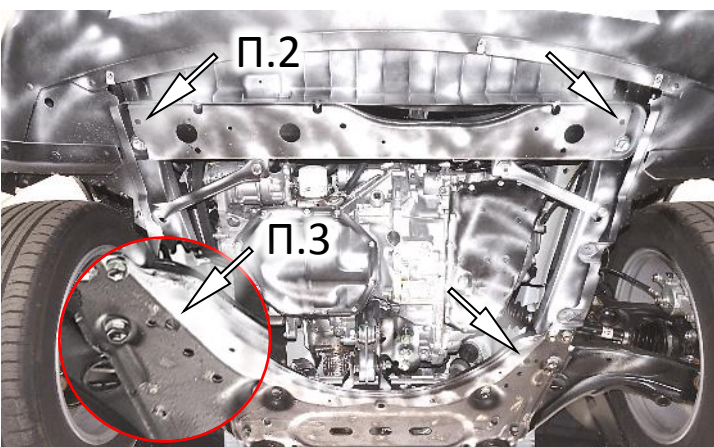
АРТИКУЛ

15.31k

Защита ДВС и КПП

 Втулка АВС.05.01.000.080
 Планка закладная
 АВС.05.01.000.011
 2 отв.

 Болт М6х30
 Шайба гровер 6
 Шайба М6
 4 отв.

 Болт М8х25
 Шайба гровер 8
 Шайба М8
 Закладная планка
 АВС.05.01.001.044
 2 отв.

 Болт М8х25
 Шайба гровер 8
 Шайба М8
 2 отв.

Порядок установки защиты:

1. Снять штатный пыльник.
2. Ввернуть втулки через отверстия к планкам АВС...011.
3. Установить закладные планки АВС...044 и вернуть на 2-3 оборота болты М8х25.
4. Установить защиту ДВС и КПП.
5. Все точки крепления затянуть.

ВНИМАНИЕ!

При использовании пневмоинструмента провести его регулировку согласно значениям (М6-5 Нм, М8-15 Нм, М10-25 Нм, М12-40 Нм).

Состав комплекта крепежа:

НАИМЕНОВАНИЕ	КОЛ-ВО	АРТИКУЛ	
Болт	М6х30	4 шт.	
	М8х25	4 шт.	
Шайба усиленная	М6	4 шт.	
	М8	4 шт.	
Шайба гровер	6	4 шт.	
	8	4 шт.	
Закладная планка	М8х70	2 шт.	АВС.05.01.000.011
	М8х70	2 шт.	АВС.05.01.001.044
Втулка резьбовая	М8	2 шт.	АВС.05.01.000.080