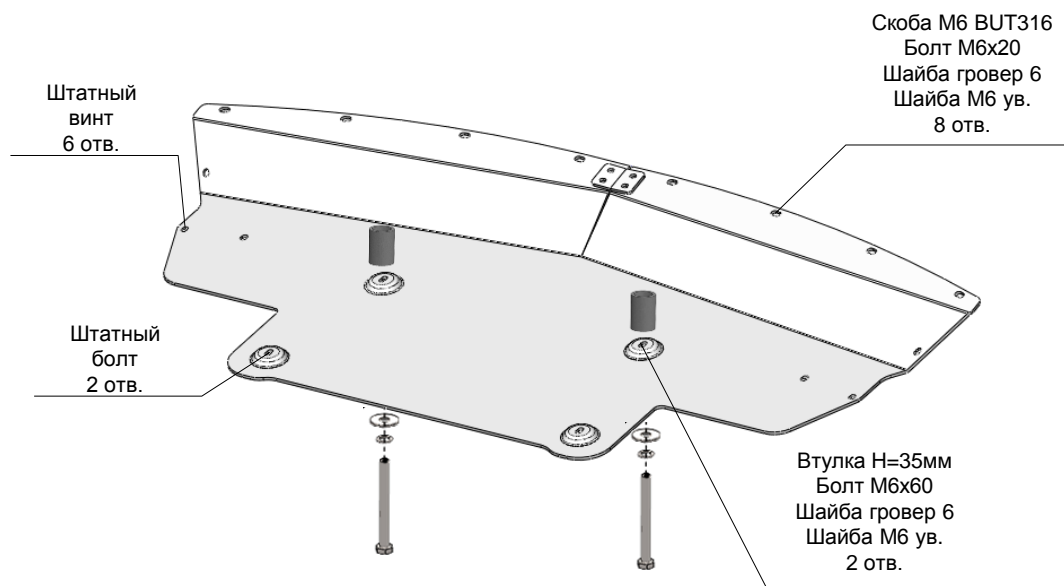


МАРКА, МОДЕЛЬ	МОДЕЛЬНЫЙ ГОД	ДВИГАТЕЛЬ	ТРАНСМИССИЯ	АРТИКУЛ
Cadillac Escalade	2020-	6,2	АТ, 4WD	04.46ABC



Порядок установки комплекта защиты:

1. Снять штатный пыльник, установленный между бампером и пластиковым кронштейном.
2. Вывернуть штатные болты.
3. Установить на защиту резьбовые скобки М6.
4. Установить защиту, завести переднюю часть под бампер и закрепить согласно схеме.

Состав комплекта крепежа:

НАИМЕНОВАНИЕ	КОЛ-ВО	АРТИКУЛ
Болт	М6х20	8 шт.
	М6х60	2 шт.
Шайба увеличенная	М6	10 шт.
Шайба гровер	6	10 шт.
Втулка	Н=35 мм	2 шт. АВС.05.01.000.006-04
Скоба резьбовая	М6	8 шт. ВУТ316
Защита		1 шт.

Тип болта	Момент затяжки
М6	10 Нм
М8	25 Нм
М10	45 Нм

При использовании пневмоинструмента произвести его регулировку согласно таблице

