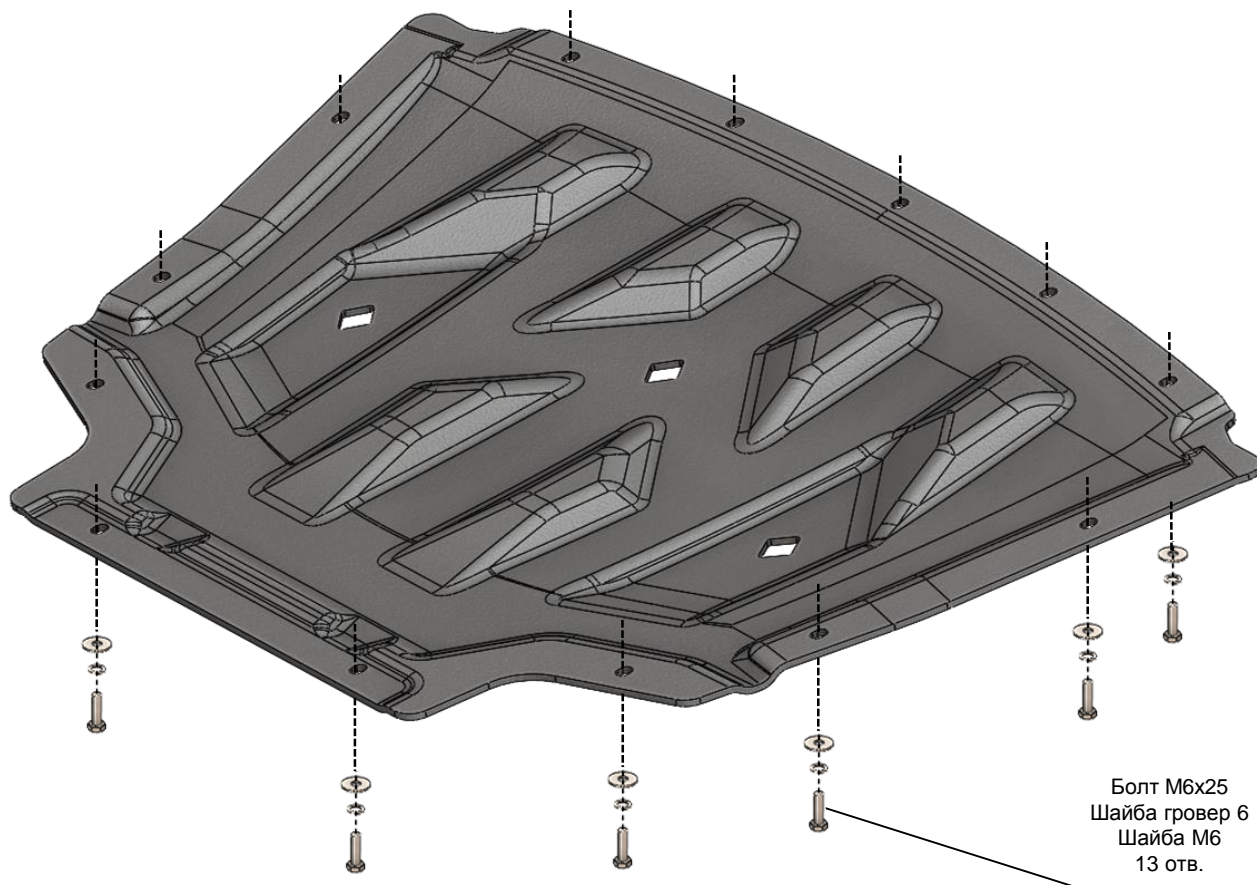


МАРКА, МОДЕЛЬ	МОДЕЛЬНЫЙ ГОД	ДВИГАТЕЛЬ	ТРАНСМИССИЯ	АРТИКУЛ
LADA Vesta	2015-	Все	МКП, АМКП, CVT- НЕ ПОДХОДИТ	39.01k

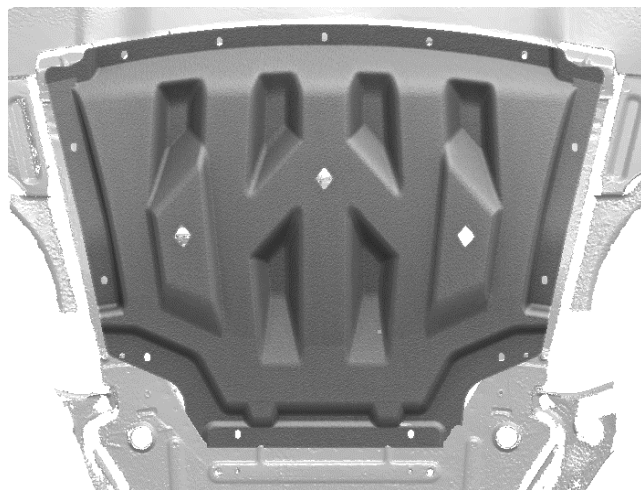
Защита ДВС и КПП



Болт М6х25
 Шайба гровер 6
 Шайба М6
 13 отв.

Порядок установки комплекта защиты:

1. Снять штатный металлический пыльник.
2. Установить композитную защиту на автомобиль.
3. Все точки крепления затянуть.



Тип болта	Момент затяжки
М6	10 Нм
М8	25 Нм
М10	45 Нм
При использовании пневмоинструмента произвести его регулировку согласно таблице	

Состав комплекта крепежа:

НАИМЕНОВАНИЕ	КОЛИЧЕСТВО	АРТИКУЛ
Болт	М6х25	13 шт.
Шайба увеличенная	М6	13 шт.
Шайба гровер	6	13 шт.