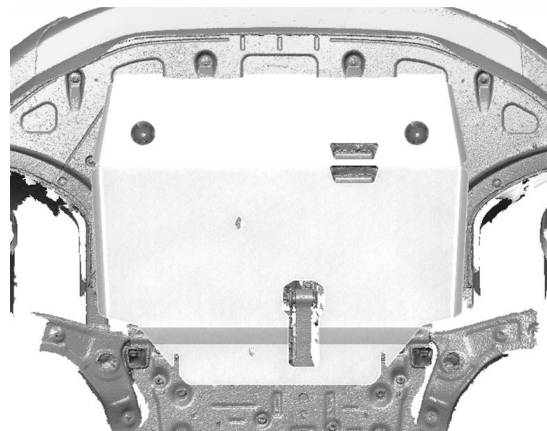
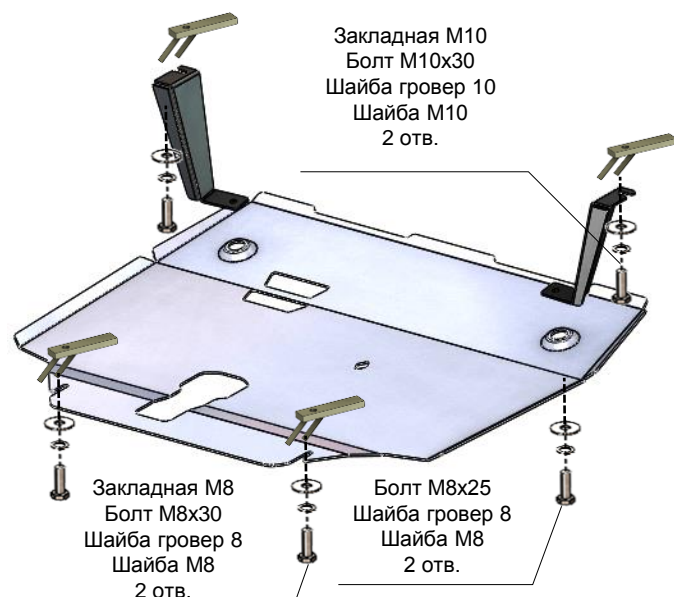


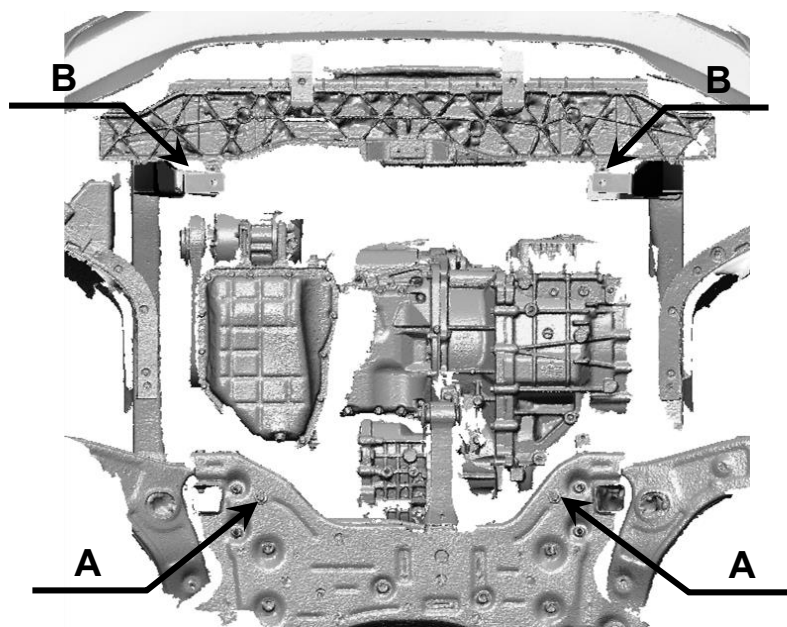
МАРКА, МОДЕЛЬ	МОДЕЛЬНЫЙ ГОД	ДВИГАТЕЛЬ	ТРАНСМИССИЯ	АРТИКУЛ
Hyundai Palisade	2018-	V-3,5	4WD	10.24ABC



Порядок установки комплекта защиты:

1. Снять штатный пластиковый пыльник.
2. **Позиция А.** Установить закладные планки М8 и наживить болты М8х30.
3. **Позиция В.** Установить закладные планки М10 и установить кронштейны. Болты крепления затянуть.
4. Установить штатный пластиковый пыльник, предварительно сделав вырезы под кронштейны.
5. Установить защиту ДВС и КПП.
6. Все точки крепления затянуть.

Для правильного позиционирования кронштейнов необходимо их прижать к бортику сбоку и спереди лонжерона.



Тип болта	Момент затяжки
М6	10 Нм
М8	25 Нм
М10	45 Нм

При использовании пневмоинструмента произвести его регулировку согласно таблице

Состав комплекта крепежа:

НАИМЕНОВАНИЕ		КОЛ-ВО	АРТИКУЛ
Болт	М8х30	2 шт.	
	М8х25	2 шт.	
	М10х30	2 шт.	
Шайба увеличенная	М8	4 шт.	
	М10	2 шт.	
Шайба гровер	8	4 шт.	
	10	2 шт.	
Планка закладная	М8	2 шт.	ABC.05.01.001.044
	М10	2 шт.	ABC.05.02.001.055
Защита	ДВС и КПП	1 шт.	
Кронштейн		2 шт.	Лев+прав.