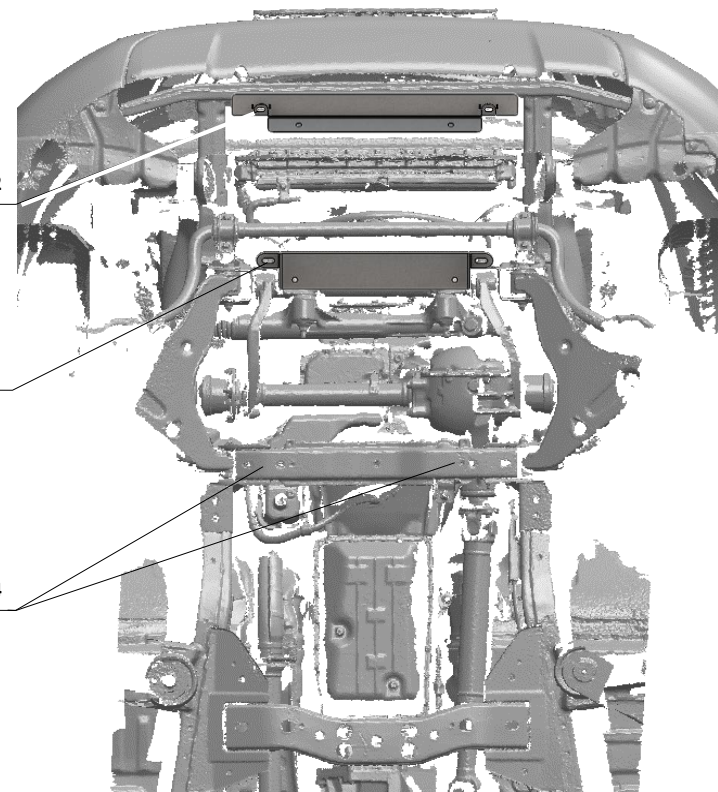
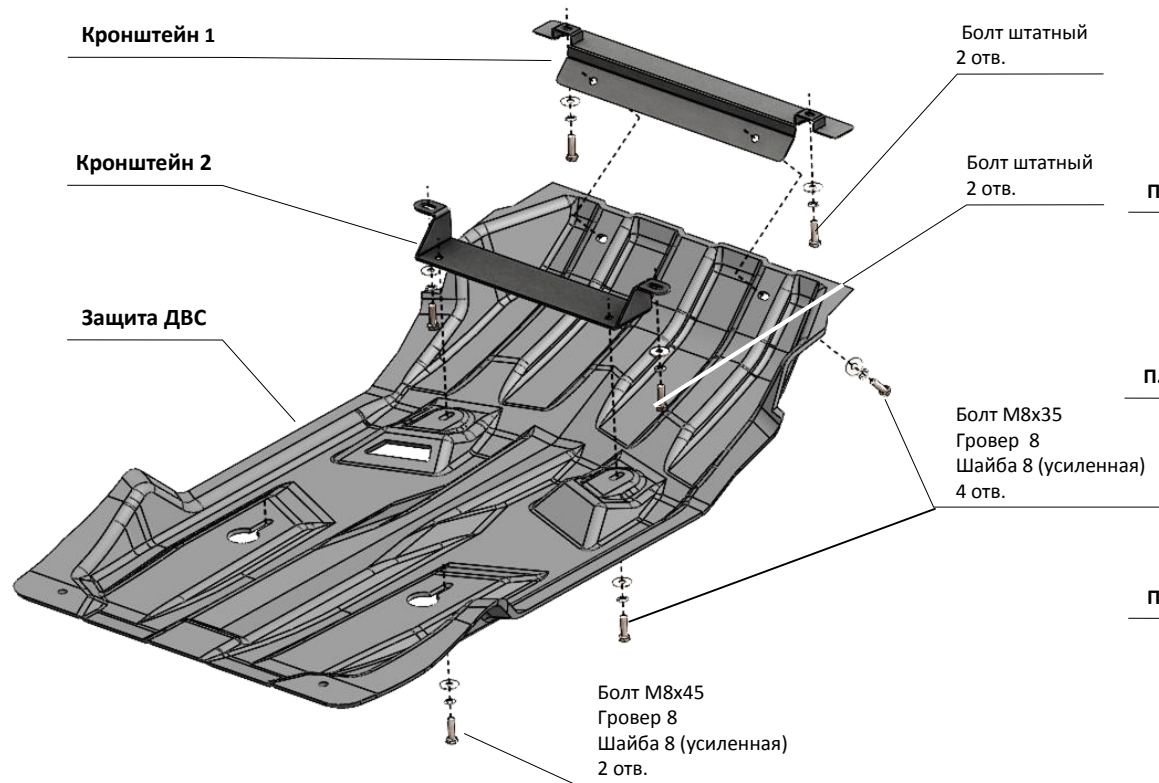


МАРКА, МОДЕЛЬ	МОДЕЛЬНЫЙ ГОД	ДВИГАТЕЛЬ	ТРАНСМИССИЯ	АРТИКУЛ
MITSUBISHI L200	2015-2018	ВСЕ	МКПП	14.24k
MITSUBISHI L200	2015-		АКПП	
MITSUBISHI Pajero Sport*	2015-		ВСЕ	



### Состав комплекта крепежа:

НАИМЕНОВАНИЕ	КОЛ-ВО	АРТИКУЛ
Болт М8х35	4 шт.	
Болт М8х45	2 шт.	
Шайба 8 (усиленная)	6 шт.	
Шайба гровер 8	6 шт.	
Кронштейн 1	1 шт.	
Кронштейн 2	1 шт.	
Защита ДВС	1 шт.	

### Порядок установки защиты:

1. Снять штатный металлический пыльник.
2. Установить **Кронштейн 1** и закрепить его к штатным отверстиям.
3. Установить **Кронштейн 2** и закрепить его штатными болтами.
4. Ввернуть в резьбовые отверстия на 2-3 оборота болты М8х45.
5. Установить композитную защиту ДВС.
6. Все точки крепления затянуть, соблюдая моменты затяжки резьбы

Тип болта	Момент затяжки
М6	10 Нм
М8	25 Нм
М10	45 Нм
При использовании пневмоинструмента произвести его регулировку согласно таблице	